

gorenje
Life Simplified

**Gorenje
ComfortLine
EINBAU- UND
STANDGERÄTE**

MÖBELHANDEL UND
KÜCHENSPEZIALISTEN 2023

Gültig ab 01.10.2022

[gorenje.de](https://www.gorenje.de)

QUALITÄT UND TRADITION

Seit über 70 Jahren widmet sich Gorenje der Herstellung von hochwertigen und technisch ausgereiften Hausgeräten. Das Gorenje Produktsortiment zeichnet sich durch innovative und designorientierte Produkte mit hoher technischer Perfektion und Funktionalität aus. Intelligente Gerätefunktionen sorgen dabei für einen niedrigen Energieverbrauch. Basierend auf slowenischen Traditionen und europäischen Werten hat sich Gorenje als einer der führenden Hersteller von Hausgeräten in Europa etabliert. Alle Gorenje Hausgeräte werden strikt nach europäischen Umweltstandards produziert und vor Verlassen der Produktionsstätte eingehend geprüft.

Verantwortlich handeln im Einklang mit der Umwelt

Schonender Umgang mit wertvollen Ressourcen und Respekt vor der Natur erhält unseren Lebensraum in der Zukunft. Deshalb fühlen wir uns verpflichtet, unser Handeln darauf auszurichten, einen Stoffkreislauf zu generieren, der bereits bei den ersten kreativen Ideen in der Entwicklung auch eine umweltfreundliche Produktion und effektives Recycling berücksichtigt. Gorenje stellt sich dieser Verantwortung und erfüllt strengste Umweltschutzstandards wie ISO 14001 oder EMAS. Damit leisten wir einen Beitrag, Energie zu sparen und auch für nachfolgende Generationen eine lebenswerte Umwelt zu erhalten.





SETS

Übersicht Black Pepper Sets 2023

Übersicht Red Pepper Sets 2023

4

EINBAUBACKÖFEN, EINBAUHERDE, MIKROWELLENGERÄTE

8

Einbaubacköfen, Kombi-Dampfgarer, Einbauherde, Kompakt-Einbau-Kombi-Backöfen mit Mikrowellenfunktion, Wärmeschublade
Mikrowellengeräte

Zubehör für Einbauherde, Einbaubacköfen

KOCHFELDABZUG

22

EINBAU-KOCHFELDER

24

Autarke Induktions-Kochfelder

Autarke HiLight-Kochfelder

Herdgebundene Kochfelder

DESIGN LINIEN

32

Gorenje Classico Collection

DUNSTABZUGSHAUBEN

34

Kamin-Dunstabzugshauben

Unterbau-Dunstabzugshauben

Flachschirm-Dunstabzugshauben

EINBAU-KÜHL-GEFRIERGERÄTE

40

Integrierbare Kühl-Gefrier-Kombinationen und Kühlschränke

Unterbaufähige Kühlschränke

Integrierbare Gefrierschränke

Unterbaufähige Gefrierschränke

STAND-KÜHL-GEFRIERGERÄTE

50

Side by Side Kühl-Gefrier-Kombination

Kühl-Gefrier-Kombinationen

EINBAU-GESCHIRRSPÜLER

56

Integrierbare und vollintegrierbare Geschirrspüler – 60 cm

Integrierbare Unterbau-Geschirrspüler 60 cm

Integrierbare und vollintegrierbare Geschirrspüler – 45 cm

TECHNISCHE DATEN

64




Geräte- und Einbaumaße

Sonderzubehör

Kundendienst

Piktogramme

BLACK PEPPER BACKOFEN SETS 2023

 <p>siehe S. 12</p>	 <p>siehe S. 13</p>	 <p>siehe S. 13</p>
<p>BPS 6737 E14BG Essential Einbaubackofen Pyro/xtraSteam</p> <p>Energieeffizienzklasse: A</p> <p>ECO, DC+, STEAM, GUDD, ECO</p> <p>Der Heißluft-Multifunktions-Backofen BPS 6737 E14BG ist die Basis für Black Pepper Sets PSiBL, PSiBb und PSCB.</p>	<p>BOS 6737 E13X Essential Einbaubackofen ExtraSteam</p> <p>Energieeffizienzklasse: A</p> <p>ECO, DC+, STEAM</p> <p>Der Heißluft-Multifunktions-Backofen BOS 6737 E13X ist die Basis für Black Pepper Sets SiBL, SiBb, SiB und SCB.</p>	<p>BOS 6737 E13BG Essential Einbaubackofen ExtraSteam</p> <p>Energieeffizienzklasse: A</p> <p>ECO, DC+, STEAM</p> <p>Der Heißluft-Multifunktions-Backofen BOS 6737 E13BG ist die Basis für Black Pepper Sets SiBL, SiBb, SiB und SCB.</p>
<p>IT 843 BX INDUKTIONSKOCHFELD Advanced</p> <p>Induktion</p> <p>80 cm</p> <p>Icons: Induktion, Pyrolyse, Steam, Induktion Bridge, Induktionskochfeld</p>	<p>BSet013BL, Black Pepper PSiBL</p> <p>UVP: 1.678,00</p>	<p>BSet007BL, Black Pepper SiBL</p> <p>UVP: 1.438,00</p>
<p>IT 643 BX7 INDUKTIONSKOCHFELD Advanced</p> <p>Induktion</p> <p>60 cm</p> <p>Icons: Induktion, Pyrolyse, Steam, Induktion Bridge, Induktionskochfeld</p>	<p>BSet011BL, Black Pepper PSiBb</p> <p>UVP: 1.486,00</p>	<p>BSet005BL, Black Pepper SiBb</p> <p>UVP: 1.270,00</p>
<p>IT 640 BX INDUKTIONSKOCHFELD Essential</p> <p>Induktion</p> <p>60 cm</p> <p>Icons: Induktion, Pyrolyse, Steam, Induktion Bridge, Induktionskochfeld</p>	<p>BSet004X, Black Pepper SiX</p> <p>UVP: 1.222,00</p>	<p>BSet003BL, Black Pepper SiB</p> <p>UVP: 1.222,00</p>
<p>ECT 643 BX GLASKERAMIK-KOCHFELD Essential</p> <p>HiLight</p> <p>60 cm</p> <p>Icons: HiLight, Pyrolyse, Steam, Induktion Bridge, Induktionskochfeld</p>	<p>BSet009BL, Black Pepper PSCB</p> <p>UVP: 1.342,00</p>	<p>BSet002X, Black Pepper SCX</p> <p>UVP: 1.102,00</p>

Legende

- P: Pyrolyse
- S: Steam
- Ib: Induktion Bridge
- I: Induktionskochfeld
- C: Ceran
- X: Edelstahl
- B: Black



SETS

BACKÖFEN / HERDE
MIKROWELLEN

KOCHFELDER

CLASSICO
COLLECTION

DUNSTABZUGSHAUBEN




EINBAU-KÜHL-
GEFRIERGERÄTE

STAND-KÜHL-
GEFRIERGERÄTE

GESCHIRRSPÜLER

TECHNISCHE
DATEN

RED PEPPER HERD SETS 2023

 <p>siehe S. 14</p>	 <p>siehe S. 14</p>	 <p>siehe S. 14</p>
<p>BCSI 6737E06X Essential Einbauherd Induk./ExtraSteam</p> <p>A Energieeffizienzklasse* ECO+ DC+ STEAM</p> <p>Das Red Pepper Set SIX besteht aus dem Heißluft-Multifunktionsherd BCSI 6737E06X und dem Induktions-Kochfeld ID 64 BX.</p>	<p>BCSI 6737E06BG Essential Einbauherd Induk./ExtraSteam</p> <p>A Energieeffizienzklasse* ECO+ DC+ STEAM</p> <p>Das Red Pepper Set SIB besteht aus dem Heißluft-Multifunktionsherd BCSI 6737E06BG und dem Induktions-Kochfeld ID 64 BX.</p>	<p>BCS 6737E06X Essential Einbauherd ExtraSteam</p> <p>A Energieeffizienzklasse* ECO+ DC+ STEAM</p> <p>Das Red Pepper Set SCX besteht aus dem Heißluft-Multifunktionsherd BCS 6737E06X und dem Glas-keramik-Kochfeld ECD 643 BX.</p>
<p>HSet009X, Red Pepper SIX UVP: 1.246,00</p>	<p>HSet008BL, Red Pepper SIB UVP: 1.246,00</p>	
<p>ECD 643 BX GLASKERAMIK-KOCHFELD Essential HiLight</p>		<p>HSet005X, Red Pepper SCX UVP: 982,00</p>
<p>ECD 641 BX GLASKERAMIK-KOCHFELD Essential HiLight</p>		



ID 64 BX
INDUKTIONSKOCHFELD
Advanced



ECD 643 BX
GLASKERAMIK-KOCHFELD
Essential






ECD 641 BX
GLASKERAMIK-KOCHFELD
Essential



Legende

- P: Pyrolyse
- S: Steam
- I: Induktionskochfeld
- C: Ceran
- X: Edelstahl
- B: Black

 <p>siehe S. 14</p>	 <p>siehe S. 15</p>	 <p>siehe S. 15</p>
<p>BCS 6737E06BG Essential Einbauherd ExtraSteam</p> <p>A Energieeffizienzklasse* ECO DC+ STEAM</p> <p>Das Red Pepper Set SCB besteht aus dem Heißluft-Multifunktionsherd BCS 6737E06BG und dem Glas-keramik-Kochfeld ECD 643 BX.</p>	<p>BC 6737E02X Essential Einbauherd</p> <p>A Energieeffizienzklasse* ECO DC+</p> <p>Das Red Pepper Set CX besteht aus dem Heißluft-Multifunktionsherd BC 6737E02X und dem Glas-keramik-Kochfeld ECD 643 BX.</p>	<p>BC 6715E02XK Essential Einbauherd</p> <p>A Energieeffizienzklasse* ECO DC+</p> <p>Der Umflucht-Multifunktionsherd BC 6715E02XK ist die Basis für Red Pepper Sets CX com und CX bas.</p>
<p>HSet004BL, Red Pepper SCB</p> <p>UVP: 982,00</p>	<p>NEU</p> <p>HSet003X, Red Pepper CX</p> <p>UVP: 910,00</p>	<p>HSet002X, Red Pepper CX com</p> <p>UVP: 862,00</p>
		<p>HSet001X, Red Pepper CX bas</p> <p>UVP: 814,00</p>



ÜBERLASSEN SIE UNS DAS KOCHEN, WÄHREND SIE DAS LEBEN GENIESSEN!

OptiBake EINBAU-BACKÖFEN UND -HERDE

Wie wäre es mit jederzeit perfekten Backergebnissen? Die **HomeMade-Form** wurde durch ein neues Heizungsdesign und verbesserte Verteilung der Lüftungsöffnungen komplett überarbeitet und der Luftstrom perfektioniert. Die Temperatur ist im gesamten Ofen stabil und Gerichte werden nie wieder auf der einen Seite angebrannt und auf der anderen nicht durchgebraten sein. Die neuen Gorenje OptiBake Einbau-Backöfen bieten eine Fülle von Funktionen, die das Kochen einfacher, angenehmer machen und vor allem weniger zeitaufwendig machen.





ConnectLife

Alles über deinen
Ofen direkt zur Hand

Warum sich unnötig bemühen, wenn du dein Leben doch viel einfacher gestalten kannst, indem du deinen Ofen über eine App auf dem Mobiltelefon steuern kannst? Fernsteuerung, Rezepte, mobile Benachrichtigungen, Sprachsteuerung und Ticketing sind Funktionen, mit denen du alle Ofenvorgänge von überall viel schneller und einfacher steuern kannst.



HomeMadePlus Backofenform

Jedes Mal gleichmäßig
backen

Gorenje-Öfen sind bekannt für ihre innovative, abgerundete Backofenform, die seit vielen Jahren eine Besonderheit darstellt. Die HomeMade-Backofenform wurde von traditionellen Holzöfen inspiriert und sorgt für eine bessere Luftzirkulation. Das neue Design der Heizelemente und die besser verteilten Lüftungsöffnungen halten die Temperatur im gesamten Ofenraum stabil. Somit werden Ihre Gerichte gleichmäßig zubereitet.



FastPreheat

Für Inspiration in letzter
Minute

OptiBake-Öfen erreichen eine Temperatur von 200°C in nur 5 Minuten. Dies spart 30% der Zeit, die für das Standardvorheizen benötigt wird, weshalb sie zu den schnellsten Öfen am Markt zählen. Dies ist besonders praktisch für Rezepte, die einen vorgeheizten Ofen benötigen. Ein Licht- und Tonsignal weist Sie darauf hin, wenn Ihr Ofen die gewünschte Temperatur erreicht hat.



BigSpace

77 Liter Volumen

Bereit für XXL-Rezepte? Die innovative Design-Lösung bietet Ihnen einen größeren Innenraum und eine voll nutzbare Ofenbreite. Auf jedem Backblech finden Sie mehr Platz und dank hervorragender Technologie wird Ihr Essen auf allen Ebenen gleichmäßig gebacken.



StepBake

Perfektes Essen in 2 oder
3 Schritten

Mit der StepBake-Funktion können Sie den Backvorgang vollständig steuern, indem Sie ihn im Vorhinein manuell programmieren. Dafür stellen Sie einfach die Parameter für jeden der gewünschten 2 oder 3 Schritte ein und der Ofen kümmert sich um den Rest. Sie können sich anschließend entspannen und das Endergebnis genießen.



AutoBake

Wenn Sie nicht wissen
wie

Die Gorenje OptiBake-Öfen bieten vollautomatische Kochprogramme mit bis zu 22 der beliebtesten Rezepte zur Auswahl, ideal für Anfänger. Die AutoBake-Programme wurden von Gorenje-Experten ausführlich getestet. Auch ohne Vorheizen liefern sie hervorragende Ergebnisse. Dafür müssen sie nur das Gericht und das Gewicht auswählen und anschließend auf Start drücken. Der Ofen erledigt den Rest.



Pizza-Funktion

Die beste Pizza weit und
breit

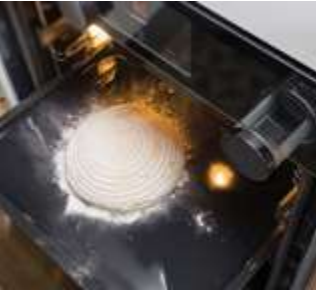
Dieses Programm wurde mit einer maximalen Backtemperatur von 300 °C speziell für die Zubereitung von Pizza, Focaccia, Fladenbrot und ähnlichen Köstlichkeiten entwickelt.



AirFry

Für gesunden Genuss

Genießen Sie ab sofort knuspriges, geschmackvolles frittiertes Essen ganz ohne zusätzliche Kalorien. Mit dieser Methode erhalten Sie eine knusprig goldene, köstliche Kruste durch extrem intensives Backen mit heißer Luft – ganz ohne Fett. In Kombination mit einem speziell perforierten Backblech (je nach Modell) erhalten Sie noch bessere Backergebnisse. Es eignet sich bestens für kleine Stücke Fleisch, Fisch, Gemüse und Tiefkühlprodukte wie Pommesfrites oder Hühnerruggets.



SteamAssist

Für den perfekten Crunch

Wenn Sie Wasser in den Wassertank neben dem Display geben und die SteamAssist Funktion nutzen, erhalten Sie ein perfekt gedämpftes Essen mit einer hervorragenden Kruste. Wenn Sie ein Programm mit Dampf auswählen, so informiert Sie Ihr Ofen, wann der richtige Zeitpunkt ist, um den Dampf hinzuzufügen. Je nach Modell des Ofens müssen Sie dann den zentralen Knebel drücken oder die Funktion am Display auswählen, um die Dampfinjektion zu aktivieren.



ExtraSteam

Der einfache Weg, um mit Dampf zu backen

Programme, die mit ExtraSteam arbeiten, schaffen durch den Zusatz von Dampf die perfekte Umgebung im Gerät, die Ihr Brot garantiert aufgehen lässt und unwiderstehlich knusprig macht. Dafür müssen Sie nur etwas Wasser in ein Backblech geben, ein ExtraSteam-Programm auswählen und den Ofen die restliche Arbeit machen lassen.



GentleBake

Für besonders zartes und saftiges Essen

Diese Funktion garantiert sanftes, langsames und gleichmäßiges Backen und Garen. So wird Feuchtigkeit im Inneren Ihres Gerichts präserviert, was Ihr Essen besonders zart und saftig hält. Diese Funktion eignet sich am besten für die Zubereitung von Fleisch, Fisch oder Gebäck auf einer Ebene.



FrozenBake

Der schnellste Weg, um gefrorene Köstlichkeiten zu backen

Dieses effiziente Backprogramm eignet sich optimal für alle Tiefkühl- und Fertiggerichte.



MultiLevel Backen

Wenn Du alles machen willst

Die Kombination aus intelligenter Luftzirkulation, gleichmäßig verteilten Zwischenräumen und einer leicht abgerundeten Backofenform sorgt dafür, dass die Speisen auf jeder Ebene gleichmäßig gebacken werden. Das größere Ofenvolumen garantiert Ihnen eine hervorragende Übersicht.



PerfectGrill

Doppelte Beheizung für gleichmäßig knuspriges Essen

Die besten Backergebnisse werden mit größeren Heizelementen erreicht, in deren Inneren noch kleinere Elemente platziert sind. Diese intelligente Positionierung ermöglicht eine optimale Wärmeverteilung und liefert jedes Mal hervorragende Backergebnisse, wodurch Ihre Speisen außen knusprig und innen weich werden.



Gratin

Für eine leckere, goldene Kruste

Mit der Gratin-Option erhalten Sie garantiert eine perfekte, goldbraune Kruste – egal ob Lasagne, Fleisch, Kartoffeln oder andere gratinierte Gerichte.



Braten-thermometer

Jedes Mal perfekt gebacken

Durch das Kontrollieren der Temperatur im Inneren Ihres Gerichts, steuert der BakeSensor den gesamten Backvorgang und gibt ein akustisches Feedback, wenn Ihr Gericht fertig ist.



GentleClose & GentleOpen

Sanftes Schließen und Öffnen der Tür

Ihr Ofen lässt sich durch eine sanfte Berührung reibungs- und geräuschlos öffnen und schließen.



Teleskopführungen

Zur einfachen und sicheren Handhabung von Backblechen

Leichtgängige Teleskopführungen bieten Ihnen einen perfekten Überblick über den Backvorgang und garantieren eine einfache und sichere Handhabung. Je nach Modell verfügen die Gorenje OptiBake-Öfen über ausziehbare Teleskopführungen auf einer oder zwei Ebenen. Als zusätzliche Option bieten wir auch flexible, einstufige Teleskopausführungen, die sie ganz einfach auf der gewünschten Ebenen anbringen können.



Perforiertes, emailliertes Backblech

Für all Ihre Meisterwerke

Das perforierte, emaillierte Backblech ermöglicht mehr Heißluftstrom, was Ihre mit Heißluft frittierten Gerichte umso knuspriger und leckerer macht. Gleichzeitig können Sie das Blech auch zum Dämpfen mit der SteamAssist-Funktion verwenden.



CoolDoor

Sicher und energieeffizient

Die spezielle, innovative Konstruktion und Verglasung der Tür isolieren den Ofen und optimiert den Energieverbrauch, sodass keine Wärme aus dem Ofenraum entweichen kann. Dies macht den Ofen für alle, sowohl für Ihre Kinder als auch für Ihre Haustiere, noch sicherer.



Quadro Ultra CoolDoor

Sicher und energieeffizient

Die spezielle Vierfach-Verglasung isoliert pyrolytische Öfen, macht sie dadurch noch sicherer und schützt so Ihre Kinder und Haustiere. Da die Wärme nicht entweicht, wird auch der Energieverbrauch optimiert, was nicht nur finanzielle, sondern auch umwelttechnische Vorteile mit sich bringt.



DC+ System

Effektive Wärmeregulung

Das DynamiCooling-System kühlt die Außenseite Ihres Ofens effizient und verhindert dadurch Schäden, die durch eine zu hohe Temperatur entstehen könnten. Dank der DynamiCooling+ Funktion regulieren Wärmesensoren die Kühlung der Außenwände und kühlen sie auf eine Temperatur von 60°C ab. Dies ist besonders praktisch bei Öfen mit pyrolytischer Reinigungsfunktion, die bei extrem hohen Temperaturen arbeiten.



PyroClean

Premium-Selbstreinigungsfunktion

Die pyrolytische Reinigung ist die effizienteste Methode, um Ihren Ofen mit extrem hohen Temperaturen zu reinigen. So wird Ihr Ofen makellos sauber. Während und direkt nach dem Reinigungsvorgang ist Ihr Ofen verriegelt. Sobald er abgekühlt ist, müssen Sie die übrig gebliebene Asche nur mit einem feuchten Tuch auswischen.



AquaClean

Einfache, unkomplizierte Reinigung

AquaClean bietet Ihnen große Unterstützung bei der Reinigung des Ofens. Sie müssen ganz einfach einen halben Liter Wasser in ein Backblech gießen und die AquaClean-Funktion nach jedem Backvorgang einschalten. Nach nur 30 Minuten werden Flecken und Fett aufgeweicht und können so viel leichter abgewischt werden.



BPSA 6747 A08BGWI
Artikel-Nr.: 739570
EINBAUBACKOFEN
PYRO/SteamAssist
Advanced




NEU

UVP:
€ 1.054,00











BACKOFENFUNKTIONEN



- Farbe: schwarzes Glas
- Material Bedienfeld: schwarzes Glas

EIGENSCHAFTEN

- Multifunktions-Backofen
- HomeMade Plus Design BigSpace – 77 Liter
- MultiLevel Baking – Backen auf allen Ebenen
- PerfectGrill

STEUERUNG

- IconLED+ Display
- zentraler Bedienknebel

BESONDERHEITEN

- Integrierte WIFI-Funktion
- SteamAssist Funktion
- AutoBake
- STEPBake
- Funktionen: Pizzafunktion 300 °C, Airfry, Frozenbake, Gentlebake, Gratin

AUSSTATTUNG

- GentleClose & GentleOpen
- 2fach Teleskopauszüge
- Backofenbeleuchtung: oben und seitlich
- Bratenthermometer
- Perforiertes Backblech für die Airfry Funktion
- Volumen Wassertank 0,13 Liter
- 1 Backblech
- 1 Fettpfanne
- 1 Grillrost
- seitliche Einhängegitter

SONDERAUSSTATTUNG

- Click-Teleskopauszug-Set, Artikelnr. 863768
- Glasbackschale, Artikelnr. 242137

SICHERHEIT

- Dynamisches Kühlgebläse mit Nachlaufautomatik (DC+)
- QUCD (Quadro Ultra Cool Door)
- Kindersicherung

EINFACHE REINIGUNG

- Pyrolyse - Reinigungsfunktion
- Backofen mit EcoClean-Email emailliert
- Aushängbare Glas-Backofentür

TECHNISCHE DATEN/MAßE

- Energieverbrauch:
0,71 kWh (Ventilator),
0,97 kWh (Konventionell)
- Anschlusswert: **3500 W**
- Gerätemaß (HxBxT): **59,5 x 59,5 x 56,4 cm**
- Einbaumaß (HxBxT): **59-60 x 56-56,4 x 55 cm**



BSA 6747 A04BGWI
Artikel-Nr.: 739568
EINBAUBACKOFEN
SteamAssist
Advanced




NEU

UVP:
€ 934,00











BACKOFENFUNKTIONEN



- Farbe: schwarzes Glas
- Material Bedienfeld: schwarzes Glas

EIGENSCHAFTEN

- Multifunktions-Backofen
- HomeMade Plus Design BigSpace – 77 Liter
- MultiLevel Baking – Backen auf allen Ebenen
- PerfectGrill

STEUERUNG

- IconLED+ Display
- zentraler Bedienknebel

BESONDERHEITEN

- Integrierte WIFI-Funktion
- SteamAssist Funktion
- AutoBake
- STEPBake
- Funktionen: Pizzafunktion 300 °C, Airfry, Frozenbake, Gentlebake, Gratin

AUSSTATTUNG

- GentleClose & GentleOpen
- 2fach Teleskopauszüge
- Backofenbeleuchtung: oben und seitlich
- Bratenthermometer
- Perforiertes Backblech für die Airfry Funktion
- Volumen Wassertank 0,13 Liter
- 1 Backblech
- 1 Fettpfanne
- 1 Grillrost
- seitliche Einhängegitter

SONDERAUSSTATTUNG

- Click-Teleskopauszug-Set, Artikelnr. 863768
- Glasbackschale, Artikelnr. 242137

SICHERHEIT

- Dynamisches Kühlgebläse mit Nachlaufautomatik (DC+)
- CD (Cool Door), 3fach verglast

EINFACHE REINIGUNG

- Backofen mit EcoClean-Email emailliert, katalytisch beschichtet
- Aushängbare Glas-Backofentür

TECHNISCHE DATEN/MAßE

- Energieverbrauch:
0,71 kWh (Ventilator),
0,97 kWh (Konventionell)
- Anschlusswert: **3500 W**
- Gerätemaß (HxBxT): **59,5 x 59,5 x 56,4 cm**
- Einbaumaß (HxBxT): **59-60 x 56-56,4 x 55 cm**



BPS 6737 E14X
Artikel-Nr.: 738005
EINBAUBACKOFEN
PYRO/ExtraSteam
Essential




NEU

UVP:
€ 862,00











BACKOFENFUNKTIONEN



- Farbe: Edelstahl
- Material Bedienfeld: Edelstahl

EIGENSCHAFTEN

- Multifunktions-Backofen
- HomeMade Plus Design, Big Space – 77 Liter
- MultiLevel Baking – Backen auf 5 Ebenen
- PerfectGrill

STEUERUNG

- IconLED Display
- versenkbarer Knebel

BESONDERHEITEN

- ExtraSteam – Dampfunterstützung
- STEPBake
- Funktionen: Pizzafunktion 300 °C, Airfry, Frozenbake, Gentlebake, Gratin

AUSSTATTUNG

- GentleClose & GentleOpen
- 1fach Teleskopauszüge
- Backofenbeleuchtung oben
- 2 Backbleche
- 1 Fettpfanne
- 1 Grillrost

SONDERAUSSTATTUNG

- Click-Teleskopauszugset, Artikelnr. 863768
- Perforiertes Backblech für die Airfry Funktion, Artikelnr. 852601
- Glasbackschale, Artikelnr. 242137

SICHERHEIT

- Dynamisches Kühlgebläse mit Nachlaufautomatik (DC+)
- QUCD (Quadro Ultra Cool Door)
- Kindersicherung

EINFACHE REINIGUNG

- Pyrolyse - Reinigungsfunktion
- Backofen mit EcoClean-Email emailliert
- Aushängbare Glas-Backofentür

TECHNISCHE DATEN/MAßE

- Energieverbrauch:
0,71 kWh (Ventilator),
0,97 kWh (Konventionell)
- Anschlusswert: **3500 W**
- Gerätemaß (HxBxT): **59,5 x 59,5 x 56,4 cm**
- Einbaumaß (HxBxT): **59-60 x 56-56,4 x 55 cm**



BPS 6737 E14BG
Artikel-Nr.: 738566
EINBAUBACKOFEN
PYRO/ExtraSteam
Essential




NEU

UVP:
€ 862,00











BACKOFENFUNKTIONEN



- Farbe: schwarzes Glas
- Material Bedienfeld: schwarzes Glas

EIGENSCHAFTEN

- Multifunktions-Backofen
- HomeMade Plus Design, Big Space – 77 Liter
- MultiLevel Baking – Backen auf 5 Ebenen
- PerfectGrill

STEUERUNG

- IconLED Display
- versenkbarer Knebel

BESONDERHEITEN

- ExtraSteam – Dampfunterstützung
- STEPBake
- Funktionen: Pizzafunktion 300 °C, Airfry, Frozenbake, Gentlebake, Gratin

AUSSTATTUNG

- GentleClose & GentleOpen
- 1fach Teleskopauszüge
- Backofenbeleuchtung oben
- 2 Backbleche
- 1 Fettpfanne
- 1 Grillrost

SONDERAUSSTATTUNG

- Click-Teleskopauszugset, Artikelnr. 863768
- Perforiertes Backblech für die Airfry Funktion, Artikelnr. 852601
- Glasbackschale, Artikelnr. 242137

SICHERHEIT

- Dynamisches Kühlgebläse mit Nachlaufautomatik (DC+)
- QUCD (Quadro Ultra Cool Door)
- Kindersicherung

EINFACHE REINIGUNG

- Pyrolyse - Reinigungsfunktion
- Backofen mit EcoClean-Email emailliert
- Aushängbare Glas-Backofentür

TECHNISCHE DATEN/MAßE

- Energieverbrauch:
0,71 kWh (Ventilator),
0,97 kWh (Konventionell)
- Anschlusswert: **3500 W**
- Gerätemaß (HxBxT): **59,5 x 59,5 x 56,4 cm**
- Einbaumaß (HxBxT): **59-60 x 56-56,4 x 55 cm**



BOS 6737 E13X
Artikel-Nr.: 738004
EINBAUBACKÖFEN/ExtraSteam
Essential



UVP:
€ 694,00

Energieeffizienzklasse*
 59,5 cm
 77L
 eco
 Click-Teleskopauszugset
 DC+
 STEAM

BACKÖFENFUNKTIONEN



- Farbe: Edelstahl
- Material Bedienfeld: Edelstahl

EIGENSCHAFTEN

- Multifunktions-Backofen
- HomeMade Plus Design, Big Space – 77 Liter
- MultiLevel Baking – Backen auf 5 Ebenen
- PerfectGrill

STEUERUNG

- IconLED Display
- versenkbare Knebel

BESONDERHEITEN

- ExtraSteam – Dampfunterstützung
- STEPbake
- Funktionen: Pizzafunktion 300 °C, Airfry, Frozenbake, Gentlebake, Gratin

AUSSTATTUNG

- GentleClose & GentleOpen
- einstufige teilweise ausziehbare Teleskopausführung mit Klicksystem
- Backofenbeleuchtung oben
- 1 Fettpfanne
- 1 Backblech
- 1 Grillrost

SONDERAUSSTATTUNG

- Click-Teleskopauszugset, Artikelnr. 863768
- Perforiertes Backblech für die Airfry Funktion, Artikelnr. 852601
- Glasbackschale, Artikelnr. 242137

SICHERHEIT

- Thermoelektrische Sicherung
- Dynamisches Kühlgebläse mit Nachlaufautomatik (DC+)
- C (Compact Door), 2fach verglast
- Kindersicherung

EINFACHE REINIGUNG

- Backofen mit EcoClean-Email emailiert
- Aushängbare Glas-Backofentür

TECHNISCHE DATEN/MAßE

- Energieverbrauch:
0,82 kWh (Ventilator),
0,97 kWh (Konventionell)
- Anschlusswert: **3500 W**
- Gerätemaß (HxBxT): **59,5 x 59,5 x 56,4 cm**
- Einbaumaß (HxBxT): **59-60 x 56-56,4 x 55 cm**



BOS 6737 E13BG
Artikel-Nr.: 738415
EINBAUBACKÖFEN
ExtraSteam
Essential



UVP:
€ 694,00

Energieeffizienzklasse*
 59,5 cm
 77L
 eco
 Click-Teleskopauszugset
 DC+
 STEAM

BACKÖFENFUNKTIONEN



- Farbe: schwarzes Glas
- Material Bedienfeld: schwarzes Glas

EIGENSCHAFTEN

- Multifunktions-Backofen
- HomeMade Plus Design, Big Space – 77 Liter
- MultiLevel Baking – Backen auf 5 Ebenen
- PerfectGrill

STEUERUNG

- IconLED Display
- versenkbare Knebel

BESONDERHEITEN

- ExtraSteam – Dampfunterstützung
- STEPbake
- Funktionen: Pizzafunktion 300 °C, Airfry, Frozenbake, Gentlebake, Gratin

AUSSTATTUNG

- GentleClose & GentleOpen
- einstufige teilweise ausziehbare Teleskopausführung mit Klicksystem
- Backofenbeleuchtung oben
- 1 Fettpfanne
- 1 Backblech
- 1 Grillrost

SONDERAUSSTATTUNG

- Click-Teleskopauszugset, Artikelnr. 863768
- Perforiertes Backblech für die Airfry Funktion, Artikelnr. 852601
- Glasbackschale, Artikelnr. 242137

SICHERHEIT

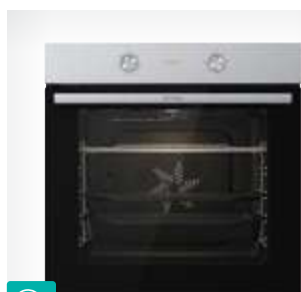
- Thermoelektrische Sicherung
- Dynamisches Kühlgebläse mit Nachlaufautomatik (DC+)
- C (Compact Door), 2fach verglast
- Kindersicherung

EINFACHE REINIGUNG

- Backofen mit EcoClean-Email emailiert
- Aushängbare Glas-Backofentür

TECHNISCHE DATEN/MAßE

- Energieverbrauch:
0,82 kWh (Ventilator),
0,97 kWh (Konventionell)
- Anschlusswert: **3500 W**
- Gerätemaß (HxBxT): **59,5 x 59,5 x 56,4 cm**
- Einbaumaß (HxBxT): **59-60 x 56-56,4 x 55 cm**



BO 6717 E03X
Artikel-Nr.: 738002
EINBAUBACKÖFEN
Essential



UVP:
€ 502,00

Energieeffizienzklasse*
 59,5 cm
 77L
 eco
 Click-Teleskopauszugset
 DC+
 STEAM

BACKÖFENFUNKTIONEN



- Farbe: Edelstahl
- Material Bedienfeld: Edelstahl

EIGENSCHAFTEN

- Multifunktions-Backofen
- HomeMade Plus Design, Big Space – 77 Liter
- MultiLevel Baking – Backen auf 5 Ebenen
- PerfectGrill

STEUERUNG

- Versenkbare Knebel

BESONDERHEITEN

- ExtraSteam – Dampfunterstützung
- Funktionen: Pizzafunktion 300 °C, Airfry, Frozenbake, Gentlebake

AUSSTATTUNG

- Backofenbeleuchtung oben
- 1 Fettpfanne
- 1 Backblech
- 1 Grillrost
- Seitliche Einhängegitter

SONDERAUSSTATTUNG

- Click-Teleskopauszugset, Artikelnr. 863768
- Perforiertes Backblech für die Airfry Funktion, Artikelnr. 852601
- Glasbackschale, Artikelnr. 242137

SICHERHEIT

- Thermoelektrische Sicherung
- Dynamisches Kühlgebläse (DC)
- C (Compact Door), 2fach verglast

EINFACHE REINIGUNG

- Backofen mit EcoClean-Email emailiert
- Anti-Fingerprint Beschichtung
- Aushängbare Glas-Backofentür

TECHNISCHE DATEN/MAßE

- Energieverbrauch:
0,82 kWh (Ventilator),
0,97 kWh (Konventionell)
- Anschlusswert: **3500 W**
- Gerätemaß (HxBxT): **59,5 x 59,5 x 56,4 cm**
- Einbaumaß (HxBxT): **59-60 x 56-56,4 x 55 cm**

*Energieeffizienzklasse A basiert auf der EU-Verordnung EEC/65/2014

**BCSI 6737 E06X**

Artikel-Nr.: 738338
EINBAUHERD
INDUK./ExtraSteam
Essential



UVP:
€ 766,00

**BACKOFENFUNKTIONEN**

- Farbe: Edelstahl
- Material Bedienfeld: Edelstahl

EIGENSCHAFTEN

- Multifunktions-Backofen
- HomeMade Plus Design, Big Space – 77 Liter
- MultiLevel Baking – Backen auf 5 Ebenen
- PerfectGrill

STEUERUNG

- IconLED Display
- versenkbare Knebel

BESONDERHEITEN

- ExtraSteam – Dampfunterstützung
- Funktionen: Pizzafunktion 300 °C, Airfry, Frozenbake, Gentlebake, Gratin

AUSSTATTUNG

- 1fach Teleskopauszüge
- Backofenbeleuchtung oben
- 1 Backblech
- 1 Fettpfanne
- 1 Grillrost

SONDERAUSSTATTUNG

- Click-Teleskopauszugset, Artikelnr. 863768
- Perforiertes Backblech für die Airfry Funktion, Artikelnr. 852601
- Glasbackschale, Artikelnr. 242137

SICHERHEIT

- Dynamisches Kühlgebläse mit Nachlaufautomatik (DC+)
- C (Compact Door), 2fach verglast

EINFACHE REINIGUNG

- Backofen mit EcoClean-Email emailliert
- Anti-Fingerprint Beschichtung
- Aushängbare Glas-Backofentür

TECHNISCHE DATEN/MAßE

- Energieverbrauch:
0,82 kWh (Ventilator),
0,97 kWh (Konventionell)
- Anschlusswert: **3500 W**
- Gerätemaß (HxBxT): **59,5 x 59,5 x 56,4 cm**
- Einbaumaß (HxBxT): **59-60 x 56-56,4 x 55 cm**

**BCSI 6737 E06BG**

Artikel-Nr.: 738320
EINBAUHERD
INDUK./ExtraSteam
Essential



UVP:
€ 766,00

**BACKOFENFUNKTIONEN**

- Farbe: schwarzes Glas
- Material Bedienfeld: schwarzes Glas

EIGENSCHAFTEN

- Multifunktions-Backofen
- HomeMade Plus Design, Big Space – 77 Liter
- MultiLevel Baking – Backen auf 5 Ebenen
- PerfectGrill

STEUERUNG

- IconLED Display
- versenkbare Knebel

BESONDERHEITEN

- ExtraSteam – Dampfunterstützung
- Funktionen: Pizzafunktion 300 °C, Airfry, Frozenbake, Gentlebake, Gratin

AUSSTATTUNG

- 1fach Teleskopauszüge
- Backofenbeleuchtung oben
- 1 Backblech
- 1 Fettpfanne
- 1 Grillrost

SONDERAUSSTATTUNG

- Click-Teleskopauszugset, Artikelnr. 863768
- Perforiertes Backblech für die Airfry Funktion, Artikelnr. 852601
- Glasbackschale, Artikelnr. 242137

SICHERHEIT

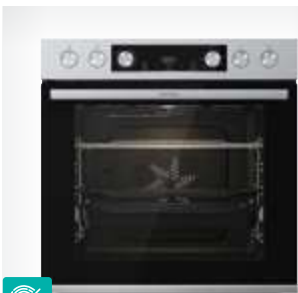
- Dynamisches Kühlgebläse mit Nachlaufautomatik (DC+)
- C (Compact Door), 2fach verglast

EINFACHE REINIGUNG

- Backofen mit EcoClean-Email emailliert
- Aushängbare Glas-Backofentür

TECHNISCHE DATEN/MAßE

- Energieverbrauch:
0,82 kWh (Ventilator),
0,97 kWh (Konventionell)
- Anschlusswert: **3500 W**
- Gerätemaß (HxBxT): **59,5 x 59,5 x 56,4 cm**
- Einbaumaß (HxBxT): **59-60 x 56-56,4 x 55 cm**

**BCS 6737 E06X**

Artikel-Nr.: 737989
EINBAUHERD
ExtraSteam
Essential



UVP:
€ 742,00

**BACKOFENFUNKTIONEN**

- Farbe: Edelstahl
- Material Bedienfeld: Edelstahl

EIGENSCHAFTEN

- Multifunktions-Backofen
- HomeMade Plus Design, Big Space – 77 Liter
- MultiLevel Baking – Backen auf 5 Ebenen
- PerfectGrill

STEUERUNG

- IconLED Display
- versenkbare Knebel

BESONDERHEITEN

- ExtraSteam – Dampfunterstützung
- Funktionen: Pizzafunktion 300 °C, Airfry, Frozenbake, Gentlebake, Gratin

AUSSTATTUNG

- 1fach Teleskopauszüge
- Backofenbeleuchtung oben
- 1 Backblech
- 1 Fettpfanne
- 1 Grillrost

SONDERAUSSTATTUNG

- Click-Teleskopauszugset, Artikelnr. 863768
- Perforiertes Backblech für die Airfry Funktion, Artikelnr. 852601
- Glasbackschale, Artikelnr. 242137

SICHERHEIT

- Dynamisches Kühlgebläse mit Nachlaufautomatik (DC+)
- C (Compact Door), 2fach verglast

EINFACHE REINIGUNG

- Backofen mit EcoClean-Email emailliert
- Anti-Fingerprint Beschichtung
- Aushängbare Glas-Backofentür

TECHNISCHE DATEN/MAßE

- Energieverbrauch:
0,82 kWh (Ventilator),
0,97 kWh (Konventionell)
- Anschlusswert: **3500 W**
- Gerätemaß (HxBxT): **59,5 x 59,5 x 56,4 cm**
- Einbaumaß (HxBxT): **59-60 x 56-56,4 x 55 cm**

**BCS 6737 E06BG**

Artikel-Nr.: 738319
EINBAUHERD
ExtraSteam
Essential



UVP:
€ 742,00

**BACKOFENFUNKTIONEN**

- Farbe: schwarzes Glas
- Material Bedienfeld: schwarzes Glas

EIGENSCHAFTEN

- Multifunktions-Backofen
- HomeMade Plus Design, Big Space – 77 Liter
- MultiLevel Baking – Backen auf 5 Ebenen
- PerfectGrill

STEUERUNG

- IconLED Display
- versenkbare Knebel

BESONDERHEITEN

- ExtraSteam – Dampfunterstützung
- Funktionen: Pizzafunktion 300 °C, Airfry, Frozenbake, Gentlebake, Gratin

AUSSTATTUNG

- 1fach Teleskopauszüge
- Backofenbeleuchtung oben
- 1 Backblech
- 1 Fettpfanne
- 1 Grillrost

SONDERAUSSTATTUNG

- Click-Teleskopauszugset, Artikelnr. 863768
- Perforiertes Backblech für die Airfry Funktion, Artikelnr. 852601
- Glasbackschale, Artikelnr. 242137

SICHERHEIT

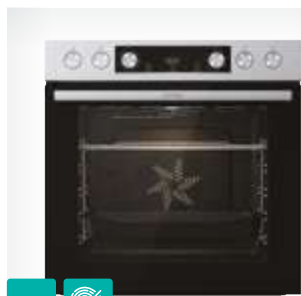
- Dynamisches Kühlgebläse mit Nachlaufautomatik (DC+)
- C (Compact Door), 2fach verglast

EINFACHE REINIGUNG

- Backofen mit EcoClean-Email emailliert
- Aushängbare Glas-Backofentür

TECHNISCHE DATEN/MAßE

- Energieverbrauch:
0,82 kWh (Ventilator),
0,97 kWh (Konventionell)
- Anschlusswert: **3500 W**
- Gerätemaß (HxBxT): **59,5 x 59,5 x 56,4 cm**
- Einbaumaß (HxBxT): **59-60 x 56-56,4 x 55 cm**



BC 6737 E02X

Artikel-Nr.: 739117

EINBAUHERD

Essential



UVP:
€ 694,00

BACKOFENFUNKTIONEN



- Farbe: Edelstahl
- Material Bedienfeld: Edelstahl

EIGENSCHAFTEN

- Multifunktions-Backofen
- HomeMade Plus Design, Big Space – 77 Liter
- MultiLevel Baking – Backen auf 5 Ebenen
- PerfectGrill

STEUERUNG

- IconLED Display
- versenkbare Knebel

BESONDERHEITEN

- Funktionen: Pizzafunktion 300 °C, Airfry, Frozenbake, Gentlebake, Gratin

AUSSTATTUNG

- Backofenbeleuchtung oben
- 1 Fettpfanne
- 1 Grillrost
- Seitliche Einhängegitter

SONDERAUSSTATTUNG

- Click-Teleskopauszugset, Artikelnr. 863768
- Perforiertes Backblech für die Airfry Funktion, Artikelnr. 852601
- Glasbackschale, Artikelnr. 242137

SICHERHEIT

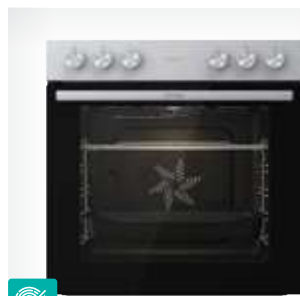
- Dynamisches Kühlgebläse mit Nachlaufautomatik (DC+)
- C (Compact Door), 2fach verglast

EINFACHE REINIGUNG

- AquaClean
- Backofen mit EcoClean-Email emailliert, katalytisch beschichtet
- Aushängbare Glas-Backofentür
- Anti-Fingerprint Beschichtung

TECHNISCHE DATEN/MAßE

- Energieverbrauch:
0,82 kWh (Ventilator),
0,97 kWh (Konventionell)
- Anschlusswert: **10500 W**
- Gerätemaß (HxBxT): **59,5 x 59,5 x 56,4 cm**
- Einbaumaß (HxBxT): **59-60 x 56-56,4 x 55 cm**



BC 6715 E02XX

Artikel-Nr.: 738336

EINBAUHERD

Essential



UVP:
€ 550,00

BACKOFENFUNKTIONEN



- Farbe: Edelstahl
- Material Bedienfeld: Edelstahl

EIGENSCHAFTEN

- Umluft-Backofen
- HomeMade Plus Design, Big Space – 77 Liter
- PerfectGrill

STEUERUNG

- Aufgesetzte Knebel

BESONDERHEITEN

- Funktionen: Pizzafunktion 300 °C, Frozenbake, Gentlebake

AUSSTATTUNG

- Backofenbeleuchtung oben
- 1 Fettpfanne
- 1 Grillrost
- Seitliche Einhängegitter

SONDERAUSSTATTUNG

- Click-Teleskopauszugset, Artikelnr. 863768
- Glasbackschale, Artikelnr. 242137

SICHERHEIT

- Thermoelektrische Sicherung
- Dynamisches Kühlgebläse mit Nachlaufautomatik (DC+)
- C (Compact Door), 2fach verglast

EINFACHE REINIGUNG

- Backofen mit EcoClean-Email emailliert
- Anti-Fingerprint Beschichtung
- Aushängbare Glas-Backofentür

TECHNISCHE DATEN/MAßE

- Energieverbrauch:
0,82 kWh (Ventilator),
0,97 kWh (Konventionell)
- Anschlusswert: **3500 W**
- Gerätemaß (HxBxT): **59,5 x 59,5 x 56,4 cm**
- Einbaumaß (HxBxT): **59-60 x 56-56,4 x 55 cm**

*Energieeffizienzklasse A basiert auf der EU-Verordnung EEC/65/2014

DIE PERFEKTE KOMBINATION, MEHR MÖGLICHKEITEN ZU BACKEN

OptiBake KOMPAKT-EINBAU-KOMBI-BACKÖFEN MIT MIKROWELLENFUNKTION

All alle leidenschaftlichen Köche da draußen, treffen Sie das perfekte Paar für das perfekte Multi-Backerlebnis. Der kombinierte Kompaktofen ist ein multifunktionales Gerät, das Ihnen alle Merkmale und Funktionen des klassischen Heißluftbackens auf kleinem Raum bietet, zusätzlich ausgerüstet mit der Mikrowellenfunktion. Es ermöglicht Ihnen, verschiedene Backmethoden zu erleben und zu verwenden, indem Sie Mikrowellenkochen, Grillen und Konvektionskochen während einer einzigen Backsitzung kombinieren. Die technologische Zwei-in-Eins-Lösung reduziert effizient die Kochzeit und verbessert gleichzeitig den Geschmack und den Genuss.



Inverter Technologie
Gleichmäßig warmes Essen

Wie oft ist es vorgekommen, dass der Teller heiß und das Essen trotzdem kalt war? Gorenje's Inverter Technologie setzt dem nun ein Ende: Das Essen wird ab jetzt gleichmäßig erhitzt und durchgegart. Die revolutionäre Inverter Technologie sorgt für eine gleichmäßige Hitzeverteilung mit maximalen Ergebnissen und ist dabei noch energieeffizienter.



Stirrer-Technologie
Platz für Teller in jeder Größe

Das Backblech darf nun auch in die Mikrowelle bzw. in den Backofen mit Mikrowellen-Funktion. Die gesamte Breite des Gerätes kann genutzt werden – die Zeiten der herkömmlichen Drehteller sind vorbei, und ungleichmäßige Aufwärmergebnisse gehören der Vergangenheit an. Weil die Mikrowellen gleichmäßig im ganzen Garraum verteilt werden, werden die Lebensmittel gleichmäßig über die gesamte Oberfläche erhitzt.



HomeMade Backofenform
Jedes Mal gleichmäßig backen

Gorenje-Öfen sind bekannt für ihre innovative, abgerundete Backofenform, die seit vielen Jahren eine Besonderheit darstellt. Die HomeMade-Backofenform wurde von traditionellen Holzöfen inspiriert und sorgt für eine bessere Luftzirkulation. Jetzt wurde die HomeMade-Backofenform komplett überarbeitet. Das neue Design der Heizelemente und die besser verteilten Lüftungsöffnungen haben den Luftstrom noch einmal deutlich perfektioniert. Dies hält die Temperatur im gesamten Ofenraum stabil. So werden deine Gerichte gleichmäßig zubereitet und verbrennen nicht auf einer Seite, während sie auf der anderen noch nicht gar sind.



BCM 4547 A10X
Artikel-Nr.: 740366
KOMPAKT-EINBAU-
KOMBI-BACKOFEN MIT
MIKROWELLENFUNKTION



UVP:
€ 1.654,00



BACKÖFENFUNKTIONEN



- Farbe: Edelstahl
- Material Bedienfeld: Edelstahl

EIGENSCHAFTEN

- Kompakt-Einbau-Kombi-Backofen mit Mikrowellenfunktion
- HomeMADE Design - 50 Liter
- MultiFlow360 ° – Backen auf allen Ebenen
- Mikrowellenleistung: 1000 W

STEUERUNG

- IconLED+ Display
- zentraler Bedienknebel

BESONDERHEITEN

- STEPbake
- MultiUse
- Funktionen: Pizzafunktion 300 °C, AirFry+, Frozenbake, Gentlebake, Gratin, AutoBake

AUSSTATTUNG

- Glasbackschale
- Backblech
- Grillrost
- seitliche Einhängegitter

SONDERAUSSTATTUNG

- Click-Teleskopauszugset, Artikelnr. 863768
- Perforiertes Backblech für die Airfry Funktion, Artikelnr. 852601
- Glasbackschale, Artikelnr. 242137

SICHERHEIT

- Thermoelektrische Sicherung
- Dynamisches Kühlgebläse mit Nachlaufautomatik (DC+)
- UCD (Ultra Cool Door), 3fach verglast

EINFACHE REINIGUNG

- AquaClean
- Supreme-Beschichtung
- Anti-Fingerprint Beschichtung
- Aushängbare Glas-Backofentür

TECHNISCHE DATEN/MAßE

- Anschlusswert: **3000 W**
- Gerätemaß (HxBxT): **45,5 x 59,5 x 54,6 cm**
- Einbaumaß (HxBxT): **45 x 56 x 55 cm**



BCM 4547 A10BG
Artikel-Nr.: 740367
KOMPAKT-EINBAU-
KOMBI-BACKOFEN MIT
MIKROWELLENFUNKTION



UVP:
€ 1.654,00



BACKÖFENFUNKTIONEN



- Farbe: schwarzes Glas
- Material Bedienfeld: schwarzes Glas

EIGENSCHAFTEN

- Kompakt-Einbau-Kombi-Backofen mit Mikrowellenfunktion
- HomeMADE Design - 50 Liter
- MultiFlow360 ° – Backen auf allen Ebenen
- Mikrowellenleistung: 1000 W

STEUERUNG

- IconLED+ Display
- zentraler Bedienknebel

BESONDERHEITEN

- STEPbake
- MultiUse
- Funktionen: Pizzafunktion 300 °C, AirFry+, Frozenbake, Gentlebake, Gratin, AutoBake

AUSSTATTUNG

- Glasbackschale
- Backblech
- Grillrost
- seitliche Einhängegitter

SONDERAUSSTATTUNG

- Click-Teleskopauszugset, Artikelnr. 863768
- Perforiertes Backblech für die Airfry Funktion, Artikelnr. 852601
- Glasbackschale, Artikelnr. 242137

SICHERHEIT

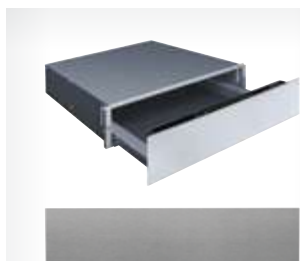
- Thermoelektrische Sicherung
- Dynamisches Kühlgebläse mit Nachlaufautomatik (DC+)
- UCD (Ultra Cool Door), 3fach verglast

EINFACHE REINIGUNG

- AquaClean
- Supreme-Beschichtung
- Aushängbare Glas-Backofentür

TECHNISCHE DATEN/MAßE

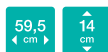
- Anschlusswert: **3000 W**
- Gerätemaß (HxBxT): **45,5 x 59,5 x 54,6 cm**
- Einbaumaß (HxBxT): **45 x 56 x 55 cm**



WD 1410 X
Artikel-Nr.: 466188
WÄRMESCHUBLADE
Superior



UVP:
€ 766,00



- Farbe: Edelstahl

MONTAGEHINWEISE

- Für Schrankeinbau in Nische 60x60 cm unter ein Kompaktgerät

EFFIZIENZ

- Anzahl der Maßgedecke: geeignet für 6 Personen oder 20 Teller im Durchmesser 28 cm oder 80 Kaffeetassen oder 40 Teetassen
- Kapazität: 6 Maßgedecke

AUSSTATTUNGSMERKMALE

- Vorwärmen von Tellern
- Vorwärmen von Tassen
- Hitzebewahrung
- Auftauen von tiefgefrorenen Lebensmitteln
- Joghurt
- Manuelle Temperatureinstellung und Timereinstellung

FEATURES

- Anti-Fingerprint-Beschichtung
- Luftzirkulationssystem
- Zeiteinstellung: Stopp
- Steuerung: TouchControl
- Temperatureinstellungen
- CoolFront
- Schubfachboden: Glas

TECHNISCHE DATEN/MAßE

- Nutzvolumen: **19,8 Liter**
- Temperatureinstellung: **40 – 80 °C**
- Timer: **60 – 240 min**
- Anschlusswert: **410 W**
- Gerätemaß (HxBxT): **14 x 59,5 x 56 cm**
- Einbaumaß (HxBxT): **14 x 56,4-57 x 55 cm**



WD 1410 BG
Artikel-Nr.: 466191
WÄRMESCHUBLADE
Superior



UVP:
€ 766,00



- Farbe: schwarz

MONTAGEHINWEISE

- Für Schrankeinbau in Nische 60x60 cm unter ein Kompaktgerät

EFFIZIENZ

- Anzahl der Maßgedecke: geeignet für 6 Personen oder 20 Teller im Durchmesser 28 cm oder 80 Kaffeetassen oder 40 Teetassen
- Kapazität: 6 Maßgedecke

AUSSTATTUNGSMERKMALE

- Vorwärmen von Tellern
- Vorwärmen von Tassen
- Hitzebewahrung
- Auftauen von tiefgefrorenen Lebensmitteln
- Joghurt
- Manuelle Temperatureinstellung und Timereinstellung

FEATURES

- Luftzirkulationssystem
- Zeiteinstellung: Stopp
- Steuerung: TouchControl
- Temperatureinstellungen
- CoolFront
- Schubfachboden: Glas

TECHNISCHE DATEN/MAßE

- Nutzvolumen: **19,8 Liter**
- Temperatureinstellung: **40 – 80 °C**
- Timer: **60 – 240 min**
- Anschlusswert: **410 W**
- Gerätemaß (HxBxT): **14 x 59,5 x 56 cm**
- Einbaumaß (HxBxT): **14 x 56,4-57 x 55 cm**



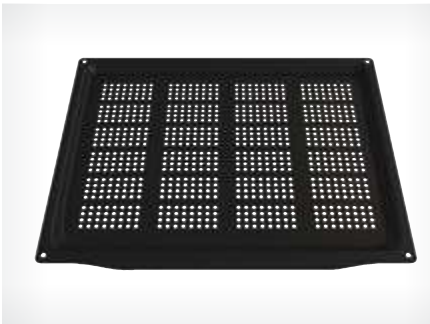
**Teleskopauszug
Set
(links+rechts)**
Artikel-Nr.: 863768

UVP:
€ 72,00



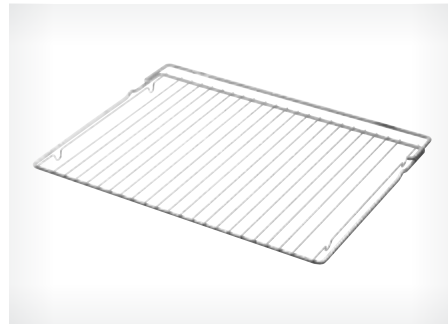
Glasbackschale
Artikel-Nr.: 242137

UVP:
€ 82,00



**Perforiertes
Backblech für die
AirFry Funktion**
Artikel-Nr.: 852601

UVP:
€ 48,00



Grillrost
Artikel-Nr.: 242139

UVP:
€ 48,00



Fettpfanne Emaille
Artikel-Nr.: 242135

UVP:
€ 48,00



Backblech
Artikel-Nr.: 242132

UVP:
€ 41,00



MACH DIR DIE TÄGLICHE ZUBEREITUNG DEINER GERICHTE EINFACH

EINBAUMIKROWELLEN

Die neue Generation der Gorenje Einbaumikrowellen kombiniert nahtloses Design, welches perfekt in Ihre Küche passt mit praktischen Features, welche Ihren Alltag erleichtern. Lehnen Sie sich zurück, entspannen Sie sich und genießen schnelle, leckere und einfache Köstlichkeiten.

Täglich gesund zu essen ist einfacher als man denkt.



BM 251 SG2BG
 Artikel-Nr.: 738323
 MIKROWELLE MIT GRILL
 Superior

UVP:
€ 622,00



59,5
 cm

38,8
 cm

25
 Liter

- Farbe: Schwarz
- Front: Metall/Glas
- Türmaterial: Glastür
- Edelstahl-Garraum
- Türanschlag: Türanschlag links
- Türbedienung: Touch

EFFIZIENZ

- Garraum: **25 Liter**
- Mikrowellenleistung: **900 W**
- Maximale Grilleistung: **1000 W**
- Anzahl der Infrarotheizungen: 1
- Technologie Mikrowelle: Standard
- Technologie (HVT)
- Art des Mikrowellenverteilung: Drehteller

STEUERUNG

- Elektronische Steuerung
- Steuerung: FullTouch-Bedienung
- Display: LED Display
- Touch Control Bedienung
- Abschaltbares Display
- Tonsignal: Off Option
- Zeiteinstellung: 95 min

BEHEIZUNGSARTEN



- Kombination der Beheizungsarten:
 Mikrowelle + Grill

FEATURES

- AUTO-Menü
- Anzahl Automatik-Programme: 15
- Auftauen nach Zeit und Gewicht
- SmartDisplay Funktion
- Multi Level Kochen

SICHERHEIT

- Kindersicherung

AUSSTATTUNG

- Glasplatte
- Kombirost

EINFACHE REINIGUNG

- AquaClean Funktion

TECHNISCHE DATEN/MAßE

- Anschlusswert: **1450 W**
- Rahmenabmessungen: **595 x 390 x 20 mm**
- Gerätemaß (HxBxT): **38,8 x 59,5 x 40,1 cm**
- Einbaumaß (HxBxT):
38-38,2 x 56-56,8 x 50 cm



BM 201 AG1BG
 Artikel-Nr.: 738290
 MIKROWELLE MIT GRILL
 Advanced

UVP:
€ 502,00



59,5
 cm

38,8
 cm

20
 Liter

- Farbe: Schwarz
- Front: Metall/Glas
- Türmaterial: Glastür
- Edelstahl-Garraum
- Türanschlag: Türanschlag links
- Türbedienung: Tasten

EFFIZIENZ

- Garraum: **20 Liter**
- Mikrowellenleistung: **800 W**
- Maximale Grilleistung: **1000 W**
- Anzahl der Infrarotheizungen: 1
- Technologie Mikrowelle: Standard
- Technologie (HVT)
- Art des Mikrowellenverteilung: Drehteller

STEUERUNG

- Elektronische Steuerung
- Steuerung: Bedienknebel, FullTouch-Bedienung
- Display: LED Display
- Touch Control Bedienung
- Abschaltbares Display
- Tonsignal: Off Option
- Zeiteinstellung: 95 min

BEHEIZUNGSARTEN



- Kombination der Beheizungsarten:
 Mikrowelle + Grill

FEATURES

- AUTO-Menü
- Anzahl Automatik-Programme: 15
- Auftauen nach Zeit und Gewicht
- SmartDisplay Funktion
- Multi Level Kochen

SICHERHEIT

- Kindersicherung

AUSSTATTUNG

- Glasplatte
- Kombirost

EINFACHE REINIGUNG

- AquaClean Funktion

TECHNISCHE DATEN/MAßE

- Anschlusswert: **1250 W**
- Rahmenabmessungen: **595 x 390 x 20 mm**
- Gerätemaß (HxBxT): **38,8 x 59,5 x 32 cm**
- Einbaumaß (HxBxT):
38 x 56,7-56,8 x 32 cm



BM 201 AM1X
 Artikel-Nr.: 738288
 MIKROWELLE
 Advanced

UVP:
€ 358,00



59,5
 cm

38,8
 cm

20
 Liter

- Farbe: Edelstahl
- Front: Edelstahl-Front
- Türmaterial: Glastür
- Edelstahl-Garraum
- Türanschlag: Türanschlag links
- Türbedienung: Tasten

EFFIZIENZ

- Garraum: **20 Liter**
- Mikrowellenleistung: **800 W**
- Technologie Mikrowelle: Standard
- Technologie (HVT)
- Art des Mikrowellenverteilung: Drehteller

STEUERUNG

- Elektronische Steuerung
- Steuerung: Bedienknebel, Tasten
- Display: LED Display
- Touch Control Bedienung
- Abschaltbares Display
- Tonsignal: Off Option
- Zeiteinstellung: 95 min

BEHEIZUNGSARTEN



- Kombination der Beheizungsarten:
 Mikrowelle

FEATURES

- AUTO-Menü
- Anzahl Automatik-Programme: 15
- Auftauen nach Zeit und Gewicht
- SmartDisplay Funktion
- Multi Level Kochen

SICHERHEIT

- Kindersicherung

AUSSTATTUNG

- Glasplatte

EINFACHE REINIGUNG

- AquaClean Funktion

TECHNISCHE DATEN/MAßE

- Anschlusswert: **1250 W**
- Rahmenabmessungen: **595 x 388 x 20 mm**
- Gerätemaß (HxBxT): **38,8 x 59,5 x 34,4 cm**
- Einbaumaß (HxBxT): **38 x 56,8 x 36 cm**



BM 171 EG1X
 Artikel-Nr.: 740503
 MIKROWELLE MIT GRILL
 Essential

UVP:
€ 409,00



59,5
cm

38,2
cm

17
Liter

- Farbe: Edelstahl
- Front: Metall/Glas
- Türmaterial: Glastür
- Garraum lackiert
- Türanschlag: Türanschlag links
- Türbedienug: Tasten

EFFIZIENZ

- Garraum: **17 Liter**
- Mikrowellenleistung: **700 W**
- Maximale Grillleistung: **1000 W**
- Anzahl der Infrarotheizungen: 1
- Technologie Mikrowelle: Standard
- Technologie (HVT)
- Art des Mikrowellenverteilung: Drehteller

STEUERUNG

- manuelle Steuerung
- Steuerung: Bedienknebel
- Tonsignal: Sound Off Option
- Zeiteinstellung: 35 min

BEHEIZUNGSARTEN



- Kombination der Beheizungsarten:
 Mikrowelle + Grill

FEATURES

- Auftaufunktion mit Zeiteinstellung

SICHERHEIT

- Türsicherungsbolzen

AUSSTATTUNG

- Glasplatte
- Grillrost

EINFACHE REINIGUNG

- AquaClean Funktion

TECHNISCHE DATEN/MAßE

- Anschlusswert: **1050 W**
- Rahmenabmessungen: **595 x 390 x 20 mm**
- **Gerätemaß (HxBxT): 38,2 x 59,5 x 32 cm**
- Einbaumaß (HxBxT):
37-38 x 56-56,8 x 32 cm



MHO 20 E1S
 Artikel-Nr.: 734702
 UNTERBAUFÄHIGE MIKROWELLE
 Classic

UVP:
€ 204,00



44
cm

25,9
cm

20
Liter

MONTAGEHINWEISE

- Stand-/Unterbaumikrowelle
- Stärke des Schrankbodens: mind. 16 mm
- Schrankbreite/-tiefe: mind. 500/320 mm
- Abstand zu benachbarten Hochschränken: mind. 15 mm
- Unterbau-Montagesatz im Lieferumfang enthalten

STEUERUNG

- Manuelle Steuerung
- Steuerung: Bedienknebel
- 5 Leistungstufen
- Timer
- Innenbeleuchtung

FUNKTIONEN



- Beleuchtung
- Mikrowelle
- Auftauen

SICHERHEIT

- Akustisches Signal
- Kindersicherung

SERIENZUBEHÖR

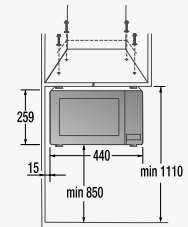
- Glasteller (Ø 25,5 cm)

FARBE

MHO 20 E1S (silber lackiert)

TECHNISCHE DATEN/MAßE

- Mikrowellenleistung: **700 W**
- Garraum: **20 Liter**
- Anschlusswert: **1,05 kW**
- Gerätemaß (HxBxT in cm):
25,9x44x34,9 (inkl. Abstandshalter)
- Garraummaß (HxBxT in cm):
20,6x30,4x30,6





MEHR FREIRAUM BEIM KOCHEN

2 IN 1 OMNIFLEX KOCHFELDABZUG

Der Gorenje Kochfeldabzug bietet Ihnen die Freiheit, außergewöhnliche Gerichte zu kreieren, ohne auf maximalen Platz in der Küche verzichten zu müssen. Dank des integrierten und leistungsstarken Dunstabzugs im Induktions-Kochfeld müssen Sie sich keine Gedanken über die Kopffreiheit machen, und Sie können das Kochfeld überall in der Küche platzieren. Mit zahlreichen Funktionen ausgestattet erzielen Sie damit beste Kochresultate für Anfänger und Kochprofis gleichermaßen.



Abluft oder Umluft Saubere Luft in der Küche

Im Abluftbetrieb werden Dämpfe und Kochgerüche angesaugt, durch einen Fettfilter geleitet und anschließend durch ein Entlüftungsröhr nach außen abgeleitet. Wenn dies nicht möglich ist, kommt das Umluftsystem zum Einsatz. Der angesaugte Kochdunst durchläuft einen Fettfilter und die gereinigte Luft wird anschließend zurück in die Küche geleitet.



AreaFlex Größere Kochfläche

Die vertikalen Kochzonen auf beiden Seiten vom Kochfeld können zu jeweils einer großen Kochzone verbunden werden. Somit können Gerichte in großen Töpfen und Pfannen gleichmäßig zubereitet werden.



PowerBoost
Kochen im
Schnelldurchgang

Die PowerBoost-Funktion steigert die Leistung des Kochfelds und verkürzt die Zubereitungszeit erheblich.



Timer
Immer frische Luft in der
Küche

Der Timer ermöglicht eine automatische Abschaltung nach 5, 10, 15 oder 20 Minuten, je nachdem, wie intensiv die Luft gereinigt werden muss.



**Flächenbündiger
Einbau**
Schlank und elegant

Der Kochfeldabzug lässt sich flächenbündig einbauen. Der große Vorteil dabei ist der nahtlose Übergang zwischen Arbeitsplatte und Kochfeld. Es lässt sich dadurch spielend einfach reinigen. Das flächenbündig eingebaute Kochfeld verleiht Ihrer Küche einen modernen und stylischen Look.



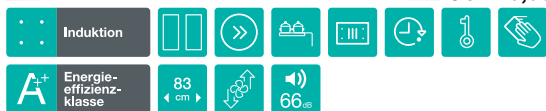
EasyClean
Immer sauber und
betriebsbereit

Das minimalistische Design ermöglicht die einfache und schnelle Reinigung. Der Fettfilter und die Auffangschale lassen sich ganz leicht für die Reinigung entnehmen. Alle Teile können im Geschirrspüler gereinigt werden.



HET 949 BSC
Artikel-Nr.: 738958
KOCHFELDABZUG
Advanced

UVP:
€ 3.240,00



- Farbe: Schwarz
- seitlich geschliffen
- inklusive Umluftset und Filter

STEUERUNG

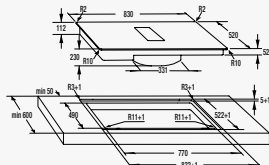
- Elektronische Steuerung
- Bedienung: TouchControl
- Timerfunktion
- Anzahl der Leistungsstufen: 9

EIGENSCHAFTEN

- Überhitzungsschutz
- PowerBoost
- AreaFlex
- flächenbündiger Einbau möglich
- Schmelzfunktion
- Ab- oder Umluftbetrieb möglich

KOCHFLÄCHE

- 4 Induktionskochfelder
- Links vorne: 21x19 cm, 2,1/3 kW
- Rechts vorne: 21x19 cm, 2,1/3 kW
- Links hinten: 21x19 cm, 2,1/3 kW
- Rechts hinten: 21x19 cm, 2,1/3 kW



EFFIZIENZ

- Klasse für den Fettabscheidungsgrad: B
- Fluiddynamische Effizienzklasse: A
- Max. Luftleistung im Abluftbetrieb: 620 m³/h
- Max. Luftleistung im Umluftbetrieb: 332 m³/h
- Abluftleistung Stufe 2: 414 m³/h
- Abluftleistung Stufe 3: 620 m³/h
- Erhöhte Luftzirkulation: 700 m³/h
- Anzahl der PowerBoost-Leistungsstufen: 1
- Anzahl der Motoren: 1

SICHERHEITSSYSTEME

- Kindersicherung
- Sättigungsanzeige für vollen Fettfilter

AUSSTATTUNG

- Metall-Fettfilter
- Fettfilter waschbar

TECHNISCHE DATEN/MAßE

- Geräuschpegel max.: 66 dB(A)re 1 pW
- Jährlicher Energieverbrauch: 9 kWh
- Nettogewicht: 19 kg
- Bruttogewicht: 26 kg
- Gerätemaß (HxBxT): 23 x 83 x 52 cm
- Einbaumaß (HxBxT): 24 x 77 x 49 cm



GPCI 240 R
Artikel-Nr.: 578000
GUSSEISEN
GRILLPLATTE

UVP:
€ 119,00



EIGENSCHAFTEN

- geeignet für alle Kochfelder, Öfen und Grills
- speziell auf Induktion getestet
- extreme Wärmespeicherung
- hochwertiges Gusseisen
- mattschwarze Emaillebeschichtung
- gesundes Kochen
- mitgeliefertes Zubehör: 2 Topflappen

TECHNISCHE DATEN/MAßE

- Gerätemaß (B x H x T): 43 x 2,5 x 24 cm
- Nettogewicht: 4 kg



PERFEKTER GESCHMACK

KOCHFELDER

Hand aufs Herz: Möchte nicht jeder gern wie ein Profi kochen, die Gäste beeindrucken und die Familie gesund ernähren? Normalerweise benötigt man dazu entweder besondere Kenntnisse oder eine professionelle Ausstattung. Gorenje Kochefelder sind benutzerfreundlich und jeder Hobbykoch kann damit hervorragende Kochergebnisse erzielen. Unsere Induktions-Kochefelder und HiLight-Kochefelder sind mit besonderen Funktionen ausgestattet, die das Kochen zum reinen Vergnügen machen.



Induktions-Kochfelder

Schnell und sparsam

Induktions-Kochfelder erwärmen sich 2x so schnell wie HiLight-Kochfelder, was sie vergleichsweise wirtschaftlicher macht. Sie sind sicherer weil Induktion in Verbindung mit dem Kochgeschirr entsteht, während die übrige Kochfeldfläche kühl bleibt. Die Temperaturregulierung erfolgt ohne Verzögerung durch eine einzige Berührung. Das Schmelzen von Schokolade oder raffinierte Soßen gelingen somit denkbar einfach.



PowerBoost

Kochen im Schnelldurchgang

Einige Modelle der Gorenje Induktions-Kochfelder verfügen über die leistungsfähige PowerBoost-Funktion. Sie steigert die Leistung des Kochfelds so, dass die Zubereitungszeit sich deutlich verkürzt. So dauert es nur 5,7 Minuten, 2 Liter Wasser von 15 °C auf 90 °C zu erhitzen – eine Zeitersparnis von fast 50 % gegenüber den regulären HiLight-Kochfeldern.



BräterZone

Perfekt für großes Kochgeschirr

Die HiLight-Kochfelder verfügen mit der Bräterzone über eine erweiterte Kochzone, auf der Sie auch größeres Kochgeschirr wie zum Beispiel einen Bräter problemlos unterbringen können.



BridgeZone

Die einfache Lösung für großes Kochgeschirr

Mit der Bridge-Funktion lassen sich zwei Kochfelder (das obere und untere) verbinden, damit auch mit großem Kochgeschirr gekocht werden kann. So lässt sich zum Beispiel ein ganzer Fisch mit Reis und Gemüse perfekt zubereiten.



Stop&Go

Bei Bedarf Pause

Mit der Stop&Go-Funktion können Sie den Kochvorgang anhalten und später mit den gleichen Einstellungen einfach fortsetzen.



Timer

Automatische Abschaltung

Der Timer kann auf bis zu 99 Minuten eingestellt werden. Wenn Sie die optimale Garzeit für ein bestimmtes Gericht wissen, stellen Sie den Timer ein und das Kochfeld schaltet sich automatisch ab, wenn die eingestellte Zeit abgelaufen ist. Ein akustisches Signal meldet dann: Ihr Essen ist fertig!



Warmhaltefunktion

Ideale Serviertemperatur

Die Warmhaltefunktion hält Gerichte bei einer konstanten Temperatur von 70°C. So behalten Speisen ihren ursprünglichen Geschmack und können richtig temperiert serviert werden.



ChildLock

Sicher vor unkontrollierter Verwendung

Wer Kinder hat, wird von der ChildLock-Funktion begeistert sein, denn nun können sie nach Herzenslust auf sämtliche Bedienelemente tippen – die Einstellungen werden dadurch nicht verändert. Natürlich sollten Sie Ihre Kinder trotzdem niemals unbeaufsichtigt in der Küche lassen, während Sie kochen.



Recall

Einstellungen wiederherstellen

Die Recall Funktion ist sehr hilfreich, wenn Sie das Kochfeld unbeabsichtigt ausschalten. Sie haben 5 Sekunden Zeit, um Ihre zuletzt verwendeten Einstellungen am Kochfeld abzurufen. Dies ist sehr praktisch, wenn Sie mehr als ein Gericht kochen. Schalten Sie das Kochfeld innerhalb von 5 Sekunden nach dem versehentlichen Ausschalten des Kochfelds erneut ein und drücken Sie innerhalb der nächsten 5 Sekunden die Stop&Go-Funktion.

SONDERZUBEHÖR FÜR INDUKTIONSKOCHFELDER



NEU

GPCI 240 R

Artikel-Nr.: 578000
GUSSEISEN
GRILLPLATTE

UVP:
€ 119,00



EIGENSCHAFTEN

- geeignet für alle Kochfelder, Öfen und Grills
- speziell auf Induktion getestet
- extreme Wärmespeicherung
- hochwertiges Gusseisen
- mattschwarze Emaillebeschichtung
- gesundes Kochen
- mitgeliefertes Zubehör: 2 Topflappen

TECHNISCHE DATEN/MAßE

- Gerätemaß (B x H x T): 43 x 2,5 x 24 cm
- Nettogewicht: 4 kg



IT 843 BX

Artikel-Nr.: 731828
INDUKTIONS-KOCHFELD
Essential




80 cm Induktion UVP: € 886,00



AUSSTATTUNG

- BridgeZone: Induktion mit einer erweiterbaren Kochzone
- TouchControl-Sensorbedienung
- Topferkennung
- 4 Kochzonen:
 - 1 Kochzone Ø 210 mm / 2300/3000 W
 - 2 Kochzonen Ø 180 mm / 1400/2100 W
 - 1 Kochzone Ø 160 mm / 1400/1850 W
- PowerBoost inkl. Ankochautomatik
- Timer
- Stop&Go-Funktion
- Recall-Funktion
- Warmhaltefunktion
- Schmelzfunktion

SICHERHEITSSYSTEME

- Überhitzungsschutz
- Kindersicherung
- Sicherheitsabschaltfunktion

RAHMEN

IT 843 BX (Edelstahlrahmen)

TECHNISCHE DATEN/MAßE

- Anschlusswert: **7,2 kW**
- Gerätemaß (HxBxT in mm): **54x800x520**
- Einbaumaß (HxBxT in mm): **74x750x490**

IT 643 BX7

Artikel-Nr.: 740470
INDUKTIONS-KOCHFELD
Essential




60 cm Induktion UVP: € 646,00



AUSSTATTUNG

- SmartControl Bedienung
- Timerfunktion
- 4 Kochzonen:
 - 2 Kochzonen Ø 180 mm / 1500/2000 W
 - 1 Kochzone Ø 145 mm / 1200/1600 W
 - 1 Kochzone Ø 210 mm / 1500/2000 W
- StopGo-Funktion
- StayWarm
- Schmelzfunktion
- PowerBoost
- BridgeZone
- Recall Funktion
- EggTimer
- Personalisierung

SICHERHEITSSYSTEME

- Bedienteil mit integrierter Restwärmanzeige
- Kindersicherung

RAHMEN

IT 643 BX7 (Edelstahlrahmen)

TECHNISCHE DATEN/MAßE

- Anschlusswert: **7,2 kW**
- Gerätemaß (HxBxT): **5,8 x 59,5 x 52 cm**
- Einbaumaß (HxBxT): **7,4 x 56-56,2 x 49 cm**

IT 640 BX

Artikel-Nr.: 731743
INDUKTIONS-KOCHFELD
Essential




60 cm Induktion UVP: € 574,00



AUSSTATTUNG

- TouchControl-Sensorbedienung
- Topferkennung
- 4 Kochzonen:
 - 2 Kochzonen Ø 210 mm / 1500/2000 W
 - 2 Kochzonen Ø 145 mm / 1200/1600 W
- PowerBoost inkl. Ankochautomatik
- Timer

SICHERHEITSSYSTEME

- Überhitzungsschutz
- Kindersicherung
- Sicherheitsabschaltfunktion

RAHMEN

IT 640 BX (Edelstahlrahmen)

TECHNISCHE DATEN/MAßE

- Anschlusswert: **7,2 kW**
- Gerätemaß (HxBxT in mm): **54x600x520**
- Einbaumaß (HxBxT in mm): **76x560x490**

IT 64 ASC

Artikel-Nr.: 736063
INDUKTIONS-KOCHFELD
Essential




60 cm Induktion UVP: € 478,00



AUSSTATTUNG

- TouchControl-Sensorbedienung
- Topferkennung
- 4 Kochzonen:
 - 2 Kochzonen Ø 180 mm / 1500/1800 W
 - 2 Kochzonen Ø 180 mm / 1200/1500 W
- PowerBoost inkl. Ankochautomatik
- Timer

SICHERHEITSSYSTEME

- Überhitzungsschutz
- Kindersicherung
- Sicherheitsabschaltfunktion

RAHMEN

IT 64 ASC (rahmenlos)

TECHNISCHE DATEN/MAßE

- Anschlusswert: **7,0 kW**
- Gerätemaß (HxBxT in mm): **60x600x520**
- Einbaumaß (HxBxT in mm): **70x564x494**



ECT 843 BX
 Artikel-Nr.: 730726
 GLASKERAMIK-
 KOCHFELD
 Essential

UVP:
€ 598,00



AUSSTATTUNG

- TouchControl-Sensorbedienung
- 4 Kochzonen:
- 1 HiLight-Zweikreis-Kochzone
 Ø 120/210 mm / 800/2200 W
- 1 HiLight-Bräterzone
 Ø 170/265 mm / 1500/2400 W
- 2 HiLight-Kochzonen Ø 145 / 1200 W
- Ankochautomatik
- Timer
- Stop&Go-Funktion
- Warmhaltefunktion

SICHERHEITSSYSTEME

- Restwärmeanzeige
- Überhitzungsschutz
- Kindersicherung
- Sicherheitsabschaltfunktion

RAHMEN

ECT 843 BX (Edelstahlrahmen)

TECHNISCHE DATEN/MAßE

- Anschlusswert: **7,0 kW**
- Gerätemaß (HxBxT in mm): **47x800x520**
- Einbaumaß (HxBxT in mm): **67x750x490**



ECT 643 BX
 Artikel-Nr.: 730355
 GLASKERAMIK-KOCHFELD
 Essential

UVP:
€ 502,00



AUSSTATTUNG

- TouchControl-Sensorbedienung
- 4 Kochzonen:
- 1 HiLight-Zweikreis-Kochzone
 Ø 120/210 mm / 800/2200 W
- 1 HiLight-Bräterzone
 Ø 170/265 mm / 1500/2400 W
- 2 HiLight-Kochzonen Ø 145 mm / 1200 W
- Ankochautomatik
- Timer
- Stop&Go-Funktion
- Warmhaltefunktion

SICHERHEITSSYSTEME

- Restwärmeanzeige
- Überhitzungsschutz
- Kindersicherung
- Sicherheitsabschaltfunktion

RAHMEN

ECT 643 BX (Edelstahlrahmen)

TECHNISCHE DATEN/MAßE

- Anschlusswert: **7,0 kW**
- Gerätemaß (HxBxT in mm): **50x600x520**
- Einbaumaß (HxBxT in mm): **70x560x490**



ECT 643 BSC
 Artikel-Nr.: 730352
 GLASKERAMIK-KOCHFELD
 Essential

UVP:
€ 406,00



AUSSTATTUNG

- TouchControl-Sensorbedienung
- 4 Kochzonen:
- 1 HiLight-Zweikreis-Kochzone
 Ø 120/210 mm / 800/2200 W
- 1 HiLight-Bräterzone
 Ø 170/265 mm / 1500/2400 W
- 2 HiLight-Kochzonen Ø 145 mm / 1200 W
- Ankochautomatik
- Timer
- Stop&Go-Funktion
- Warmhaltefunktion

SICHERHEITSSYSTEME

- Restwärmeanzeige
- Überhitzungsschutz
- Kindersicherung
- Sicherheitsabschaltfunktion

RAHMEN

ECT 643 BSC (rahmenlos)

TECHNISCHE DATEN/MAßE

- Anschlusswert: **7,0 kW**
- Gerätemaß (HxBxT in mm): **50x600x520**
- Einbaumaß (HxBxT in mm): **70x560x490**



ECT 641 BSC
 Artikel-Nr.: 730602
 GLASKERAMIK-KOCHFELD
 Essential

UVP:
€ 382,00



AUSSTATTUNG

- TouchControl Sensorbedienung
- 4 Kochzonen:
- 1 HiLight-Kochzone Ø 210 mm / 2300 W
- 1 HiLight-Kochzone Ø 180 mm / 1800 W
- 2 HiLight-Kochzonen Ø 145 mm / 1200 W
- Ankochautomatik
- Timerfunktion
- Stop&Go-Funktion
- Warmhaltefunktion

SICHERHEITSSYSTEME

- Restwärmeanzeige
- Überhitzungsschutz
- Kindersicherung
- Sicherheitsabschaltfunktion

RAHMEN

ECT 641 BSC (rahmenlos)

TECHNISCHE DATEN/MAßE

- Anschlusswert: **6,5 kW**
- Gerätemaß (HxBxT in mm): **50x600x520**
- Einbaumaß (HxBxT in mm): **70x560x490**



IT 321 BCSC
Artikel-Nr.: 731820
INDUKTIONS-DOMINO-KOCHFELD
Essential

UVP:
€ 550,00

**AUSSTATTUNG**

- TouchControl-Sensorbedienung
- Topferkennung
- 2 Kochzonen:
 - 1 Kochzone Ø 210 mm / 2300/3000 W
 - 1 Kochzone Ø 160 mm / 1400/1850 W
- PowerBoost inkl. Ankochautomatik
- Timer
- Stop&Go-Funktion
- Schmelzfunktion
- Warmhaltefunktion

SICHERHEITSSYSTEME

- Überhitzungsschutz
- Kindersicherung
- Sicherheitsabschaltfunktion

RAHMEN

- IT 321 BCSC (Facettenglasschliff vorne)

TECHNISCHE DATEN/MAßE

- Anschlusswert: **3,7 kW**
- Gerätemaß (HxBxT in mm): **54x300x522**
- Einbaumaß (HxBxT in mm): **74x285x490**



ECT 322 BCSC
Artikel-Nr.: 730780
GLASKERAMIK-DOMINO-
KOCHFELD
Essential

UVP:
€ 334,00

**AUSSTATTUNG**

- TouchControl-Sensorbedienung
- 2 Kochzonen:
 - 1 HiLight-Zweikreis-Kochzone Ø 180/120 mm / 700/1700 W
 - 1 HiLight-Kochzone Ø 145 mm / 1200 W
- Ankochautomatik
- Timer
- Warmhaltefunktion
- Stop&Go-Funktion

SICHERHEITSSYSTEME

- Restwärmeanzeige
- Überhitzungsschutz
- Kindersicherung
- Sicherheitsabschaltfunktion

RAHMEN

- ECT 322 (Facettenglasschliff vorne)

TECHNISCHE DATEN/MAßE

- Anschlusswert: **2,9 kW**
- Gerätemaß (HxBxT in mm): **47x300x520**
- Einbaumaß (HxBxT in mm): **67x275x490**



EC 321 BCSC
Artikel-Nr.: 730781
GLASKERAMIK-DOMINO-
KOCHFELD
Essential

UVP:
€ 286,00

**AUSSTATTUNG**

- Bedienung durch obenliegende Knebel
- 2 Kochzonen:
 - 1 HiLight-Kochzone Ø 145 mm / 1200 W
 - 1 HiLight-Kochzone Ø 180 mm / 1700 W
- Timer
- Warmhaltefunktion
- Stop&Go-Funktion

SICHERHEITSSYSTEME

- Restwärmeanzeige
- Überhitzungsschutz
- Kindersicherung
- Sicherheitsabschaltfunktion

RAHMEN

- EC 321 BCSC (Facettenglasschliff vorne)

TECHNISCHE DATEN/MAßE

- Anschlusswert: **2,9 kW**
- Gerätemaß (HxBxT in mm): **47x300x520**
- Einbaumaß (HxBxT in mm): **67x275x490**



EM 30 E
Artikel-Nr.: 151761
EDELSTAHL-DOMINO-KOCHFELD

UVP:
€ 228,00

**AUSSTATTUNG**

- 7-Takt-Schalter mit obenliegenden Knebeln
- 2 Kochplatten:
 - 1 Blitzkochplatte Ø 180 mm / 2000 W
 - 1 Normalkochplatte Ø 145 mm / 1000 W
- Steckerfertig Ø 75 cm Kabellänge

SICHERHEITSSYSTEME

- 2 Betriebskontrollleuchten

FARBE

- EM 30 E (Edelstahl)

TECHNISCHE DATEN/MAßE

- Anschlusswert: **3,0 kW**
- Gerätemaß (HxBxT in mm): **42x288x510**
- Einbaumaß (HxBxT in mm): **57x270x494**



ID 64 BX
 Artikel-Nr.: 739528
 INDUKTIONS-KOCHFELD
 Essential

UVP:
€ 574,00



- Mit Induktions-Kochzonen zum energiesparenden Kochen, kombinierbar mit Einbauherd BCPSI/BCSI Optibake

AUSSTATTUNG

- Topferkennung
- 4 Kochzonen
- 2 Kochzonen Ø 145 mm / 1200/1600 W
- 2 Kochzonen Ø 210 mm / 1500/2000 W
- PowerBoost inkl. Ankochoautomatik
- Timer

SICHERHEITSSYSTEME

- Bedienteil mit integrierter Restwärmeanzeige
- Kindersicherung

RAHMEN

— ID 64 BX (Edelstahlrahmen)

TECHNISCHE DATEN/MAßE

- Anschlusswert: **7,2 kW**
- Gerätemaß (HxBxT in mm): **50x600x525**
- Einbaumaß (HxBxT in mm): **74x560-562x490**



GPCI 240 R
 Artikel-Nr.: 578000
 GUSSEISEN
 GRILLPLATTE

UVP:
€ 119,00

NEU



EIGENSCHAFTEN

- geeignet für alle Kochfelder, Öfen und Grills
- speziell auf Induktion getestet
- extreme Wärmespeicherung
- hochwertiges Gusseisen
- mattschwarze Emaillebeschichtung
- gesundes Kochen
- mitgeliefertes Zubehör: 2 Topflappen

TECHNISCHE DATEN/MAßE

- Gerätemaß (B x H x T): **43 x 2,5 x 24 cm**
- Nettogewicht: **4 kg**



ECD 643 BX
 Artikel-Nr.: 730779
 GLASKERAMIK-KOCHFELD
 Essential

UVP:
€ 358,00



- Kombinierbar mit allen Gorenje Einbauherden

AUSSTATTUNG

- Für Energieregulierung vorbereitet
- 4 Kochzonen
- 1 HiLight-Zweikreis-Kochzone Ø 120/210 mm / 800/2200 W
- 2 HiLight-Kochzonen Ø 145/1200 W
- 1 HiLight-Bräterzone Ø 170/265 mm / 1500/2400 W

SICHERHEITSSYSTEME

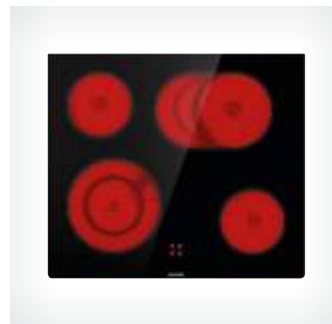
- Restwärmeanzeige

RAHMEN

— ECD 643 BX (Edelstahlrahmen)

TECHNISCHE DATEN/MAßE

- Anschlusswert: **7,0 kW**
- Gerätemaß (HxBxT in mm): **50x600x520**
- Einbaumaß (HxBxT in mm): **70x560x490**



ECD 643 BSC
 Artikel-Nr.: 730278
 GLASKERAMIK-KOCHFELD
 Essential

UVP:
€ 334,00



- Kombinierbar mit allen Gorenje Einbauherden

AUSSTATTUNG

- Für Energieregulierung vorbereitet
- 4 Kochzonen:
- 1 Hi Light-Zweikreis-Kochzone Ø 120/210 mm / 800/2200 W
- 2 Hi Light-Kochzonen Ø 145 mm / 1200 W
- 1 Hi Light-Bräterzone Ø 170/265 mm / 1500/2400 W

SICHERHEITSSYSTEME

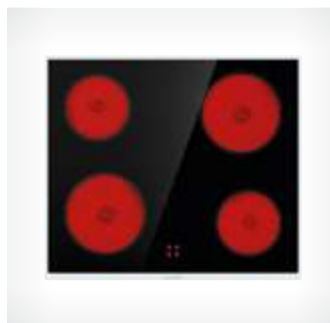
- Restwärmeanzeige

RAHMEN

- ECD 643 BSC (rahmenlos)

TECHNISCHE DATEN/MAßE

- Anschlusswert: **7,0 kW**
- Gerätemaß (HxBxT in mm): **50x600x520**
- Einbaumaß (HxBxT in mm): **70x560x490**



ECD 641 BX
Artikel-Nr.: 730776
GLASKERAMIK-KOCHFELD
Essential

UVP:
€ 310,00



- Kombinierbar mit allen Gorenje Einbauherden

AUSSTATTUNG

- Für Energieregulierung vorbereitet
- 4 Kochzonen:
2 HiLight-Kochzonen Ø 145 mm / 1200 W
2 HiLight-Kochzonen Ø 180 mm / 1800 W

SICHERHEITSSYSTEME

- Restwärmanzeige

RAHMEN

- ECD 641 BX (Edelstahlrahmen)

TECHNISCHE DATEN/MABE

- Anschlusswert: **6,0 kW**
- Gerätemaß (HxBxT in mm): **50x600x520**
- Einbaumaß (HxBxT in mm): **70x560x490**



ECD 641 BSC
Artikel-Nr.: 730750
GLASKERAMIK-KOCHFELD
Essential

UVP:
€ 286,00



- Kombinierbar mit allen Gorenje Einbauherden

AUSSTATTUNG

- Für Energieregulierung vorbereitet
- 4 Kochzonen:
2 HiLight-Kochzonen Ø 145 mm / 1200 W
2 HiLight-Kochzonen Ø 180 mm / 1800 W

SICHERHEITSSYSTEME

- Restwärmanzeige

RAHMEN

- ECD 641 BSC (rahmenlos)

TECHNISCHE DATEN/MABE

- Anschlusswert: **6,0 kW**
- Gerätemaß (HxBxT in mm): **50x600x520**
- Einbaumaß (HxBxT in mm): **70x560x490**



KOCHEN MIT LEIDENSCHAFT

CLASSICO COLLECTION



Mit der Classico Collection schafft Gorenje ein außergewöhnliches Ambiente in der Küche. Technisch ausgefeilte Details und hochwertige Materialien vereinen sich harmonisch mit traditionellen Stilelementen im Nostalgie-Look.

Die Modelle sind in der Farbgebung Elfenbein oder Matt-Schwarz verfügbar.



BOS 67371 CLI
Artikel-Nr.: 740235
EINBAUBACKOFEN
ExtraSteam
Classico Collection



NEU

UVP:
€ 718,00



BACKOFENFUNKTIONEN



- Farbe: elfenbein
- Farbe Handgriff: gold

EIGENSCHAFTEN

- Multifunktions-Backofen
- HomeMade Plus Design, Big Space – 77 Liter
- MultiLevel Baking – Backen auf 5 Ebenen
- PerfectGrill

STEUERUNG

- Aufgesetzte Knebel
- Elektronische Classico-Zeitschaltuhr mit Vorwahltomatik - sensorgesteuert

BESONDERHEITEN

- ExtraSteam – Dampfunterstützung
- Funktionen: AirFry, FrozenBake, GentleBake, Pizzafunktion

AUSSTATTUNG

- Backofenbeleuchtung oben
- 1 Fettpfanne
- 1 Backblech
- 1 Grillrost
- Seitliche Einhängegitter

SONDERAUSSTATTUNG

- Click-Teleskopauszugset, Artikelnr. 863768
- Perforiertes Backblech für die Airfry Funktion, Artikelnr. 852601
- Glasbackschale, Artikelnr. 242137

SICHERHEIT

- Thermoelektrische Sicherung
- Dynamisches Kühlgebläse mit Nachlaufautomatik (DC+)
- C (Compact Door), 2fach verglast

EINFACHE REINIGUNG

- AquaClean
- Backofen mit EcoClean-Email emailiert, katalytisch beschichtet
- Aushängbare Glas-Backofentür

TECHNISCHE DATEN/MAßE

- Energieverbrauch:
0,82 kWh (Ventilator)
0,97 kWh (Konventionell)
- Anschlusswert: **3500 W**
- Gerätemaß (HxBxT): **59,5 x 59,5 x 56,4 cm**
- Einbaumaß (HxBxT):
59-60 x 56-56,4 x 55 cm



BOS 67371 CLB
Artikel-Nr.: 740240
EINBAUBACKOFEN
ExtraSteam
Classico Collection



NEU

UVP:
€ 718,00



BACKOFENFUNKTIONEN



- Farbe: Schwarz
- Farbe Handgriff: gold

EIGENSCHAFTEN

- Multifunktions-Backofen
- HomeMade Plus Design, Big Space – 77 Liter
- MultiLevel Baking – Backen auf 5 Ebenen
- PerfectGrill

STEUERUNG

- Aufgesetzte Knebel
- Elektronische Classico-Zeitschaltuhr mit Vorwahltomatik - sensorgesteuert

BESONDERHEITEN

- ExtraSteam – Dampfunterstützung
- Funktionen: AirFry, FrozenBake, GentleBake, Pizzafunktion

AUSSTATTUNG

- Backofenbeleuchtung oben
- 1 Fettpfanne
- 1 Backblech
- 1 Grillrost
- Seitliche Einhängegitter

SONDERAUSSTATTUNG

- Click-Teleskopauszugset, Artikelnr. 863768
- Perforiertes Backblech für die Airfry Funktion, Artikelnr. 852601
- Glasbackschale, Artikelnr. 242137

SICHERHEIT

- Thermoelektrische Sicherung
- Dynamisches Kühlgebläse mit Nachlaufautomatik (DC+)
- C (Compact Door), 2fach verglast

EINFACHE REINIGUNG

- AquaClean
- Backofen mit EcoClean-Email emailiert, katalytisch beschichtet
- Aushängbare Glas-Backofentür

TECHNISCHE DATEN/MAßE

- Energieverbrauch:
0,82 kWh (Ventilator)
0,97 kWh (Konventionell)
- Anschlusswert: **3500 W**
- Gerätemaß (HxBxT): **59,5 x 59,5 x 56,4 cm**
- Einbaumaß (HxBxT):
59-60 x 56-56,4 x 55 cm



EC 642 CLI
Artikel-Nr.: 730791
GLASKERAMIK-KOCHEFELD
Essential



- Farbe: elfenbein
- Kochfeldrahmen: Edelstahl
- Kochfeld Rahmenmaterial: lackiert

KOCHFLÄCHE

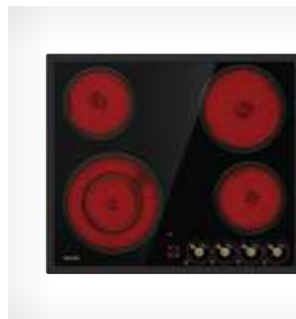
- 4 HiLight Kochzonen
- Links vorne: Ø 12/21 cm, 0,8/2,2 kW
- Rechts vorne: Ø 14,5 cm, 1,2 kW
- Links hinten: Ø 14,5 cm, 1,2 kW,
- Rechts hinten: Ø 18 cm, 1,8 kW

SICHERHEITSSYSTEME

- Bedienteil mit integrierter Restwärmeanzeige

TECHNISCHE DATEN/MAßE

- Anschlusswert: **6400 W**
- Gerätemaß (HxBxT): **9,2 x 59,5 x 51 cm**
- Einbaumaß (HxBxT): **7 x 56 x 49 cm**



EC 642 CLB
Artikel-Nr.: 730795
GLASKERAMIK-KOCHEFELD
Essential



- Farbe: schwarz
- Kochfeldrahmen: Edelstahl
- Kochfeld Rahmenmaterial: lackiert

KOCHFLÄCHE

- 4 HiLight Kochzonen
- Links vorne: Ø 12/21 cm, 0,8/2,2 kW
- Rechts vorne: Ø 14,5 cm, 1,2 kW
- Links hinten: Ø 14,5 cm, 1,2 kW,
- Rechts hinten: Ø 18 cm, 1,8 kW

SICHERHEITSSYSTEME

- Bedienteil mit integrierter Restwärmeanzeige

TECHNISCHE DATEN/MAßE

- Anschlusswert: **6400 W**
- Gerätemaß (HxBxT): **9,2 x 59,5 x 51 cm**
- Einbaumaß (HxBxT): **7 x 56 x 49 cm**



LEISTUNGSSTARK UND STILVOLL.

DUNSTABZUGSHAUBEN

Dunstabzugshauben von Gorenje vereinen zwei Dinge:
Ausgereifte Technik gepaart mit qualitativ hochwertigem Design.

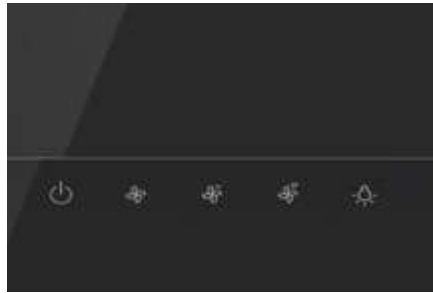
Für einen modernen Lebensstil sind sie ein perfekter Begleiter, denn sie tragen zu einem gesünderen Lebensumfeld bei, sie beseitigen wirksam unangenehme Gerüche und sie arbeiten leise und zuverlässig. Für Gorenje Dunstabzugshauben werden nur Materialien von höchster Qualität verwendet, und sie überzeugen immer – ob nun beim Kochen, beim Reinigen oder durch ihr Design.



P.A.S.-System - Randabsaugung

Intelligente und gezielte
Luftabsaugung – jetzt noch leiser

Das innovative perimetrische System für die Luftabsaugung saugt nicht nur im Mittelteil, sondern auch an den Rändern Luft an. Dadurch wird nicht nur weniger Energie verbraucht, sondern das Gerät läuft auch leiser. Für noch effizientere Luftabsaugung.



TouchControl-Bedienung

Alles unter Kontrolle

Dank innovativer Sensor-technologie können Sie Ihre Gorenje Dunstabzugshaube durch leichtes Berühren mit der Fingerspitze steuern.



LED-Beleuchtung

Damit Sie sehen, was Sie kochen

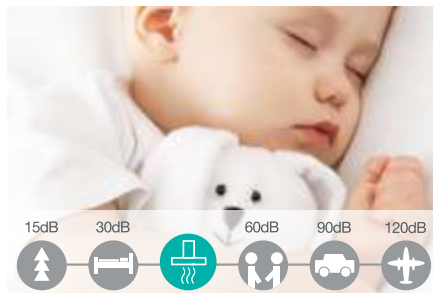
Die LED-Beleuchtung bietet eine ausgezeichnete Ausleuchtung des gesamten Kochfelds. Ihre Lebensdauer ist dreißig Mal länger als die herkömmlicher Glühbirnen und sie spart bis zum Zehnfachen an Strom.



Einfache Reinigung

Äußerst pflegeleicht

Verschmutzte Filter können die Leistung der Dunstabzugshaube beträchtlich verringern. Um die Lebensdauer der Dunstabzugshaube und der Filter zu verlängern, müssen diese regelmäßig gereinigt werden. Die Filter können von Hand oder in einem Geschirrspüler unter Verwendung eines Programms mit 65 °C gereinigt werden. Wir empfehlen eine Reinigung der Filter in einem Abstand von zwei Monaten.



Geräuschpegel

Nicht mehr als ein Flüstern

Bei Dunstabzugshauben von Gorenje kommen hochwertige schallabsorbierende Werkstoffe zum Einsatz. Der Geräuschpegel wird in Dezibel (dB) gemessen. Obenstehend einige Beispiele aus dem täglichen Leben mit den entsprechenden Werten zur Orientierung.



AdaptTech

Automatischer Lüfterbetrieb

Im Automatikbetrieb misst ein spezieller Sensor den Grad an Verunreinigungen, Dampf oder Feuchtigkeit und reagiert angemessen darauf. Die Geschwindigkeit des Lüfters wird dementsprechend automatisch angepasst bzw. der Lüfter wird vollständig abgeschaltet, sobald er nicht mehr benötigt wird.



WHI 949 EXBG
 Artikel-Nr.: 735479
 KAMIN-
 DUNSTABZUGSHAUBE,
 KOPFFREI
 Essential

UVP:
€ 420,00

**MONTAGEHINWEISE**

- zur Wandbefestigung

AUSSTATTUNG

- Ab- oder Umluftbetrieb möglich
- TouchControl-Bedienung auf Glas
- 3 Leistungsstufen
- P.A.S.-Randabsaugung
- 1 Fettfilter mit Polyurethanschäum

SONDERZUBEHÖR

- Umluftset 735631
- Aktivkohlefilter 808996

FARBE

WHI 949 EXBG (schwarzes Glas/
 Edelstahl)

TECHNISCHE DATEN/MAßE

- 1x3 W LED-Beleuchtung
- Stützen für Abluftbetrieb oben, Ø 150 mm
- Anschlusswert: **183 W**
- Energieverbrauch/Jahr: **59,2 kWh**
- Angaben lt. Energielabel*: **B/B/A/C**
- Max. Abluftleistung nach DIN: **608 m³/h**
- Schalleistung min./max.: **53/63 dB(A)**



WHI 649 EXBG
 Artikel-Nr.: 735476
 KAMIN-DUNSTABZUGSHAUBE,
 KOPFFREI
 Essential

UVP:
€ 372,00

**MONTAGEHINWEISE**

- zur Wandbefestigung

AUSSTATTUNG

- Ab- oder Umluftbetrieb möglich
- TouchControl-Bedienung auf Glas
- 3 Leistungsstufen
- P.A.S.-Randabsaugung
- 1 Fettfilter mit Polyurethanschäum

SONDERZUBEHÖR

- Umluftset 735631
- Aktivkohlefilter 808996

FARBE

WHI 649 EXBG (schwarzes Glas)

TECHNISCHE DATEN/MAßE

- 1x3 W LED-Beleuchtung
- Stützen für Abluftbetrieb oben, Ø 150 mm
- Anschlusswert: **183 W**
- Energieverbrauch/Jahr: **59,2 kWh**
- Angaben lt. Energielabel*: **B/B/A/C**
- Max. Abluftleistung nach DIN: **608 m³/h**
- Schalleistung min./max.: **53/63 dB(A)**



W 9 TB
 Artikel-Nr.: 736255
 KAMIN-
 DUNSTABZUGSHAUBE,
 KOPFFREI**
 Essential

UVP:
€ 396,00

**MONTAGEHINWEISE**

- zur Wandbefestigung

AUSSTATTUNG

- Ab- oder Umluftbetrieb möglich
- TouchControl-Bedienung auf Glas
- 3 Leistungsstufen
- P.A.S.-Randabsaugung
- 1 Fettfilter mit Polyurethanschäum

SONDERZUBEHÖR

- Umluftset 735631
- Aktivkohlefilter 808996

FARBE

W 9 TB (schwarzes Glas)

**ohne Logodarstellung

TECHNISCHE DATEN/MAßE

- 1x3 W LED-Beleuchtung
- Stützen für Abluftbetrieb oben, Ø 150 mm
- Anschlusswert: **183 W**
- Energieverbrauch/Jahr: **59,2 kWh**
- Angaben lt. Energielabel*: **B/C/A/C**
- Max. Abluftleistung nach DIN: **608 m³/h**
- Schalleistung min./max.: **53/63 dB(A)**



W 6 TB
 Artikel-Nr.: 736254
 KAMIN-DUNSTABZUGSHAUBE,
 KOPFFREI**
 Essential

UVP:
€ 348,00

**MONTAGEHINWEISE**

- zur Wandbefestigung

AUSSTATTUNG

- Ab- oder Umluftbetrieb möglich
- TouchControl-Bedienung auf Glas
- 3 Leistungsstufen
- P.A.S.-Randabsaugung
- 1 Fettfilter mit Polyurethanschäum

SONDERZUBEHÖR

- Umluftset 735631
- Aktivkohlefilter 808996

FARBE

W 6 TB (schwarzes Glas)

*ohne Logodarstellung

TECHNISCHE DATEN/MAßE

- 1x3 W LED-Beleuchtung
- Stützen für Abluftbetrieb oben, Ø 150 mm
- Anschlusswert: **183 W**
- Energieverbrauch/Jahr: **59,2 kWh**
- Angaben lt. Energielabel*: **B/C/A/C**
- Max. Abluftleistung nach DIN: **608 m³/h**
- Schalleistung min./max.: **53/63 dB(A)**



WHC 929 E4X-DE
Artikel-Nr.: 741148
KAMIN-
DUNSTABZUGSHAUBE
Essential

NEU

UVP:
€ 238,00

- Ab- oder Umluftbetrieb möglich
- Material Gehäuse/Kamin: Edelstahl / Edelstahl
- Farbe Gehäuse/Kamin: Edelstahl / Edelstahl

EFFIZIENZ

- Max. Luftleistung im Abluftbetrieb: **450 m³/h**
- Max. Luftleistung im Umluftbetrieb: **305 m³/h**
- Durchmesser des Abluftrohrs: **15 cm**

LÜFTERLEISTUNG

- Abluftleistung Stufe 1: **242 m³/h**
- Abluftleistung Stufe 2: **354 m³/h**
- Abluftleistung Stufe 3: **450 m³/h**

STEUERUNG

- mechanische Steuerung
- Bedienung: Drucktasten
- Anzahl der Leistungsstufen: 3

EIGENSCHAFTEN

- Beleuchtungsart: LED
- On/Off Licht
- Anzahl der Beleuchtung: 1
- Gesamtleistung der Beleuchtung: **2 W**

AUSSTATTUNG

- Filtermaterial: Metall-Fettfilter
- Fettfilter waschbar
- Anzahl der Motoren: 1
- Motortyp: Kondensatormotor
- Durchmesser Abluftstutzen: **150 mm**

SONDERZUBEHÖR

- Aktivkohlefilter 861288
- Erstausrüstung im Lieferumfang enthalten

TECHNISCHE DATEN/MAßE

- Geräuschpegel max.: **65 dB(A)re 1 pW**
- Gerätemaß (Breite x Tiefe): **90 x 49 cm**
- Höhe: **166 mm**
- Mindesthöhe Kamin: **330 mm**
- Maximale Höhe Kamin: **630 mm**
- Jährlicher Energieverbrauch: **38,2 kWh**



WHC 629 E4X-DE
Artikel-Nr.: 741145
KAMIN-DUNSTABZUGSHAUBE
Essential

NEU

UVP:
€ 214,00

- Ab- oder Umluftbetrieb möglich
- Material Gehäuse/Kamin: Edelstahl / Edelstahl
- Farbe Gehäuse/Kamin: Edelstahl / Edelstahl

EFFIZIENZ

- Max. Luftleistung im Abluftbetrieb: **450 m³/h**
- Max. Luftleistung im Umluftbetrieb: **305 m³/h**
- Durchmesser des Abluftrohrs: **15 cm**

LÜFTERLEISTUNG

- Abluftleistung Stufe 1: **242 m³/h**
- Abluftleistung Stufe 2: **354 m³/h**
- Abluftleistung Stufe 3: **450 m³/h**

STEUERUNG

- mechanische Steuerung
- Bedienung: Drucktasten
- Anzahl der Leistungsstufen: 3

EIGENSCHAFTEN

- Beleuchtungsart: LED
- On/Off Licht
- Anzahl der Beleuchtung: 1
- Gesamtleistung der Beleuchtung: **2 W**

AUSSTATTUNG

- Filtermaterial: Metall-Fettfilter
- Fettfilter waschbar
- Anzahl der Motoren: 1
- Motortyp: Kondensatormotor
- Durchmesser Abluftstutzen: **150 mm**

SONDERZUBEHÖR

- Aktivkohlefilter 861288
- Erstausrüstung im Lieferumfang enthalten

TECHNISCHE DATEN/MAßE

- Geräuschpegel max.: **65 dB(A)re 1 pW**
- Gerätemaß (Breite x Tiefe): **60 x 45 cm**
- Höhe: **166 mm**
- Mindesthöhe Kamin: **330 mm**
- Maximale Höhe Kamin: **630 mm**
- Jährlicher Energieverbrauch: **38,2 kWh**



WHU 629 AX/M
Artikel-Nr.: 733083
UNTERBAU-DUNSTABZUGSHAUBE

UVP:
€ 204,00

- MONTAGEHINWEISE**
- zur Aufhängung unter einem 60 cm Hängeschrank oder freihängend zur Wandbefestigung

AUSSTATTUNG

- Ab- oder Umluftbetrieb möglich
- Drucktasten
- 3 Leistungsstufen
- 2 Lüftermotoren
- 1 Fettfilter

SONDERZUBEHÖR

- Aktivkohlefilter (2x) 784407

FARBE

- WHU 629 AX/M (Edelstahl)

TECHNISCHE DATEN/MAßE

- **1x4 W** LED-Beleuchtung
- Stützen für Abluftbetrieb oben und hinten, **Ø 150 mm**
- Anschlusswert: **94 W**
- Energieverbrauch/Jahr: **52,9 kWh**
- Angaben lt. Energielabel: **C/E/B/D**
- Max. Abluftleistung nach DIN: **350 m³/h**
- Schalleistung min./max.: **60/67 dB(A)**



WHU 629 ES/S
Artikel-Nr.: 733041
UNTERBAU-DUNSTABZUGSHAUBE

UVP:
€ 118,00

- MONTAGEHINWEISE**
- zur Aufhängung unter einem 60 cm Hängeschrank oder freihängend zur Wandbefestigung

AUSSTATTUNG

- Ab- oder Umluftbetrieb möglich
- Drucktasten
- 3 Leistungsstufen
- 1 Lüftermotor
- 1 Acryl-Fettfilter

SONDERZUBEHÖR

- Aktivkohlefilter 784407

FARBEN

- WHU 629 ES/S (Front Edelstahl, Korpus grau lackiert)

TECHNISCHE DATEN/MAßE

- **1x4 W** LED-Beleuchtung
- Stützen für Abluftbetrieb oben **Ø 120 mm**
- Anschlusswert: **49 W**
- Energieverbrauch/Jahr: **29,1 kWh**
- Angaben lt. Energielabel: **B/E/B/C**
- Max. Abluftleistung nach DIN: **200 m³/h**
- Schalleistung min./max.: **46/64 dB(A)**

**BHP 643 A5BG**

Artikel-Nr.: 514462

TELESKOPHAUBE

Advanced

NEU

UVP:
€ 502,00

- Ab- oder Umluftbetrieb möglich
- Material Gehäuse/Kamin: gefärbter Stahl / Glas
- Farbe Gehäuse/Kamin: Schwarz mit Glaseinsatz

EFFIZIENZ

- Max. Luftleistung im Abluftbetrieb: **455 m³/h**
- Durchmesser des Abluftrohrs: **15 cm**

LÜFTERLEISTUNG

- Abluftleistung Stufe 1: **401 m³/h**
- Abluftleistung Stufe 2: **432 m³/h**
- Abluftleistung Stufe 3: **455 m³/h**
- AirFlow Boost (PowerBoost 1): **508 m³/h**
- Erhöhte Luftzirkulation: **610 m³/h**
- Anzahl der PowerBoost-Leistungsstufen: 1

STEUERUNG

- AdaptTech-Sensortechnologie
- Elektronische Steuerung
- Bedienung: TouchControl
- Timerfunktion
- Anzahl der Leistungsstufen: 3

EIGENSCHAFTEN

- Raumluft-Reinigungsfunktion Refresh
- GentleClose
- Beleuchtungsart: LED
- On/Off Licht
- Anzahl der Beleuchtung: 2
- Gesamtleistung der Beleuchtung: **6 W**

AUSSTATTUNG

- Filtermaterial: waschbarem Aluminium mit Polyurethan Schaum
- Sättigungsanzeige für vollen Fettfilter
- Anzahl der Motoren: 1
- Motortyp: Kondensatormotor
- Durchmesser Abluftstutzen: **150 mm**

SONDERZUBEHÖR

- Aktivkohlefilter 530408

TECHNISCHE DATEN/MAßE

- Geräuschpegel max.: **61 dB(A)** re 1 pW
- Gerätemaß (Breite x Tiefe): **60 x 31,5 cm**
- Höhe: **420 mm**
- Jährlicher Energieverbrauch: **71,4 kWh**

**TH 64 E4BG**

Artikel-Nr.: 735445

FLACHSCHIRM-

DUNSTABZUGSHAUBE

Essential

UVP:
€ 252,00**MONTAGEHINWEISE**

- zur Montage in einem 60 cm breiten Oberschrank

AUSSTATTUNG

- Ab- oder Umluftbetrieb möglich
- TouchControl-Bedienung auf Glas
- Flacher, ausziehbarer Wrasenleitschirm
- 3 Leistungsstufen
- 2 Fettfilter mit Polyurethanschaum

SONDERZUBEHÖR

- Aktivkohlefilter H10883187

FARBE

-  TH 64 E4BG (schwarz)

TECHNISCHE DATEN/MAßE

- **2x1,5 W** LED-Beleuchtung
- Stutzen für Abluftbetrieb oben, **Ø 150 mm**
- Anschlusswert: **135 W**
- Energieverbrauch/Jahr: **63,6 kWh**
- Angaben lt. Energielabel: **C/D/A/B**
- Max. Abluftleistung nach DIN: **450 m³/h**
- Schalleistung min./max.: **59/71 dB(A)**

**TH 62 E4X**

Artikel-Nr.: 735441

FLACHSCHIRM-

DUNSTABZUGSHAUBE

Essential

UVP:
€ 228,00**MONTAGEHINWEISE**

- zur Montage in einem 60 cm breiten Oberschrank

AUSSTATTUNG

- Ab- oder Umluftbetrieb möglich
- Drucktasten, seitlich rechts oben positioniert
- Flacher, ausziehbarer Wrasenleitschirm
- 3 Leistungsstufen
- 2 Fettfilter mit Polyurethanschaum

SONDERZUBEHÖR

- Aktivkohlefilter H10883187

FARBE

-  TH 62 E4X (Inox-Look)

TECHNISCHE DATEN/MAßE

- **2x2,2 W** LED-Beleuchtung
- Stutzen für Abluftbetrieb oben, **Ø 150 mm**
- Anschlusswert: **135 W**
- Energieverbrauch/Jahr: **64,8 kWh**
- Angaben lt. Energielabel: **C/D/A/B**
- Max. Abluftleistung nach DIN: **450 m³/h**
- Schalleistung min./max.: **59/71 dB(A)**

**TH 62 E3X**

Artikel-Nr.: 735408

FLACHSCHIRM-

DUNSTABZUGSHAUBE

Essential

UVP:
€ 204,00**MONTAGEHINWEISE**

- zur Montage in einem 60 cm breiten Oberschrank

AUSSTATTUNG

- Ab- oder Umluftbetrieb möglich
- Drucktasten, seitlich rechts oben positioniert
- Flacher, ausziehbarer Wrasenleitschirm
- 3 Leistungsstufen
- 2 Fettfilter mit Polyurethanschaum

SONDERZUBEHÖR

- Aktivkohlefilter H10883187

FARBE

-  TH 62 E3X (Inox-Look)

TECHNISCHE DATEN/MAßE

- **1x2,1 W** LED-Beleuchtung
- Stutzen für Abluftbetrieb oben, **Ø 150 mm**
- Anschlusswert: **110 W**
- Energieverbrauch/Jahr: **48,4 kWh**
- Angaben lt. Energielabel: **C/E/A/B**
- Max. Abluftleistung nach DIN: **350 m³/h**
- Schalleistung min./max.: **50/67 dB(A)**





EXTRA FRISCHE, EXTRA VITAMINE

NATUREFRESH EINBAU-KÜHL- UND GEFRIERGERÄTE

Wenn es darum geht, Lebensmittel herzustellen, die frisch, ausdrucksvoll im Geschmack und reich an Nährstoffen sind, weiß die Natur am besten Bescheid. Sie bietet genau die richtige Kombination aus Sonne, frischer Luft und Feuchtigkeit für optimales Wachstum und maximalen Geschmack. Deshalb ahmen die NatureFresh Einbau-Kühl- und Gefriergeräte von Gorenje die Bedingungen der Natur nach, indem sie den Prozess der Photosynthese aufrechterhalten, den Feuchtigkeitsgehalt regulieren und frische Luft bereitstellen. Sie beeindrucken mit einer leistungsstarken Ausstattung, passen perfekt zu jedem Lebensstil und erleichtern Ihren Alltag.



IonAir und DynamiCooling
Sorgt für frische Luft

Speziell mit Negativ-Ionen angereicherte Luft erhält den Geschmack und beseitigt unangenehme Gerüche. Das hochentwickelte Luft-Zirkulations-System führt im gesamten Kühlschrankinnenraum zu einem Temperatenausgleich und zur gleichmäßigen Verteilung der ionisierten Luft, weshalb auf jeder beliebigen Ablage Lebensmittel jeglicher Art gelagert werden können.



NoFrost DualAdvance
Optimale doppelte Luftzirkulation

Intensive Zirkulation kühler Luft im Gefrierraum reduziert den Feuchtigkeitsgehalt der Luft und verhindert die Eisbildung auf dem Gefriergut und an den Innenflächen im Gefrierraum. Im Kühlteil erzeugt sie optimale Bedingungen für die gelagerten Lebensmittel. Kühl- und Gefriervorgang lassen sich optimal und genau nach Bedarf in den beiden voneinander getrennten Bereichen des Gerätes steuern.



Frostless
Weniger Eisbildung, mehr Energieeinsparung

Durch die verbesserte Isolierung reduziert sich die Eisbildung auf den Lebensmitteln sowie im Kühlschrankinnenraum erheblich. Das bedeutet weniger lästiges Abtauen und einen sparsameren Energieverbrauch.



CrispZone mit Feuchteregler
Obst und Gemüse - wie frisch geerntet

Das geräumige CrispZone XL-Schubfach zählt zu den größten Obst- und Gemüseschubfächern am Markt. Dort bleiben Obst und Gemüse nicht nur frisch, sondern Sie können sogar die Luftfeuchtigkeit regulieren. Mit Hilfe eines Feuchtereglers können Sie die Luftfeuchtigkeit ganz einfach einstellen. Die Lebensmittel bleiben viel länger frisch und knackig und behalten ihre Vitamine bei.



SuperCool
Schnellabkühlung nach dem Großeinkauf

Wenn der Kühlschrank nach einem Großeinkauf befüllt wird, sorgt die SuperCool-Funktion für eine Reduktion der Temperatur um 3°C niedriger als üblich, läuft nach der Aktivierung für 6 Stunden und schaltet sich dann automatisch ab.



FastFreeze
Schnelles Einfrieren

Vor allem nach einem Großeinkauf leistet diese Funktion gute Dienste, da sie für das Einfrieren größerer Mengen besonders gut geeignet ist. Nach der Aktivierung bleibt sie für 48 Stunden aktiv und hält die Temperatur bei -24°C.



HiddenSpace
Extra Lagerfläche außer Sichtweite

Das versteckte Schubfach befindet sich unterhalb des CrispZone-Schubfachs. Darin können Dosen oder andere Dinge gelagert werden.



LedLight

Schön und effizient

Die LED-Innenbeleuchtung bietet ausgezeichnete und höchst effiziente Lichtverhältnisse. Ihre Lebensdauer ist 30x länger als herkömmliche Leuchtmittel und verbraucht nur ein Zehntel an Energie.



Flaches Scharnier

Einfaches Öffnen und Schließen der Tür

Das äußerst belastbare Scharnier sorgt dafür, dass schwerere Gegenstände in den Fächern der Innentür untergebracht werden können und die Tür bis zu einem Winkel von 115° geöffnet werden kann. So erhält man einen optimalen Überblick über den Innenraum, und das Befüllen des Kühlschranks und das Entnehmen von Lebensmitteln fällt wesentlich leichter, da die Tür nicht zufällt.



Festtür- und Schlepptür-Montagetechnik

Montagetechniken

Bei der Festtür-Montagetechnik werden Möbel- und Gerätetür fest miteinander verbunden. Bei der Schlepptür-Montagetechnik wird die Möbeltür über eine Gleitschiene mit der Gerätetür verbunden. Beim Öffnen und Schließen gleitet die Möbeltür auf den montierten Schienen entlang.





NRKI 2181 E1
 Artikel-Nr.: 732568
 INTEGRIERBARE KÜHL-GEFRIER-
 KOMBINATION
 NoFrost DualAdvance
 Nischenhöhe: 1780 mm
 Festtürtechnik
 Essential

UVP:
€ 1.318,00



MONTAGEHINWEISE

- Einbau / integrierbar
- Türanschlag rechts, wechselbar

STEUERUNG

- Elektronische Steuerung mit LED Anzeige für das Kühlteil

KÜHLTEIL

- Abtau-Vollautomatik
- 1 CrispZone XL-Schubfach für Obst und Gemüse mit Feuchteregler
- SuperCool
- 5 Glasabstellflächen, davon 4 höhenverstellbar
- 1 Flaschengitter, verchromt
- LED Innenbeleuchtung

INNENTÜR-AUSSTATTUNG

- 2 Ablagen
- 1 Flaschenablage für XL-Flaschen
- 1 Eierbehälter

GEFRIERTEIL

- Abtau-Vollautomatik NoFrost DualAdvance
- 4-Sterne-Gefrierleistung
- 3 herausziehbare Gefriergut-Schubfächer, davon 1 XL-Space-Box Gefrierfach
- 1 Eiswürfelbehälter

TECHNISCHE DATEN/MAßE

- Anschlusswert: **115 W**
- Nutzinhalt gesamt: **248 Liter**
- Kühlteil Nutzinhalt: **180 Liter**
- Gefrierteil Nutzinhalt: **68 Liter**
- Gefriervermögen: **4 kg / 24 h**
- Lagerzeit bei Störung: **8 h**
- Energieverbrauch (Tag/Jahr): **0,77 kWh/281 kWh**
- Luftschallemissionen: **39 dB(A)**
- Schallemissionsklasse: **C**
- Einbaumaß (HxBxT in mm): **1775-1780x560-570x560**



NRKI 418 EP1
 Artikel-Nr.: 20011296
 INTEGRIERBARE KÜHL-GEFRIER-
 KOMBINATION
 NoFrost DualAdvance
 Nischenhöhe: 1780 mm
 Schlepptürtechnik
 Primary

UVP:
€ 1.174,00



MONTAGEHINWEISE

- Einbau / integrierbar
- Türanschlag rechts, wechselbar

STEUERUNG

- Elektronische Steuerung mit LED Anzeige für das Kühlteil

KÜHLTEIL

- Abtau-Vollautomatik
- 1 CrispZone XL-Schubfach für Obst und Gemüse
- SuperCool
- 4 Glasabstellflächen verchromt
- 1 Flaschengitter, verchromt
- LED Innenbeleuchtung

INNENTÜR-AUSSTATTUNG

- 2 Ablagen, 1 Ablage mit Deckel
- 1 Flaschenablage
- 2 Eierbehälter

GEFRIERTEIL

- Gefrierteil: 3 herausziehbare Gefrierschubladen
- 1 klassischer Eiswürfelbehälter

TECHNISCHE DATEN/MAßE

- Anschlusswert: **130 W**
- Nutzinhalt gesamt: **246 Liter**
- Kühlteil Nutzinhalt: **183 Liter**
- Gefrierteil Nutzinhalt: **63 Liter**
- Gefriervermögen: **3 kg / 24 h**
- Lagerzeit bei Störung: **12 h**
- Energieverbrauch (Tag/Jahr): **0,94 kWh/217 kWh**
- Luftschallemissionen: **38 dB(A)**
- Schallemissionsklasse: **C**
- Einbaumaß (HxBxT in mm): **1775-1780x560-570x560**



NRKI 4182 P1
 Artikel-Nr.: 20003099
 INTEGRIERBARE KÜHL-GEFRIER-
 KOMBINATION
 NoFrost DualAdvance
 Nischenhöhe: 1780 mm
 Schlepptürtechnik
 Primary

UVP:
€ 1.078,00



MONTAGEHINWEISE

- Einbau / integrierbar
- Türanschlag rechts, wechselbar

STEUERUNG

- Elektronische Steuerung mit LED Anzeige für das Kühlteil

KÜHLTEIL

- Abtau-Vollautomatik
- 1 CrispZone XL-Schubfach für Obst und Gemüse
- SuperCool
- 4 Glasabstellflächen
- 1 Flaschengitter, verchromt
- LED Innenbeleuchtung

INNENTÜR-AUSSTATTUNG

- 2 Ablagen
- 1 Flaschenablage für XL-Flaschen
- 1 Eierbehälter

GEFRIERTEIL

- 4-Sterne-Gefrierleistung
- 3 herausziehbare Gefriergut-Schubfächer, davon 1 XL-Space-Box Gefrierfach
- 1 Eiswürfelbehälter

TECHNISCHE DATEN/MAßE

- Anschlusswert: **130 W**
- Nutzinhalt gesamt: **246 Liter**
- Kühlteil Nutzinhalt: **183 Liter**
- Gefrierteil Nutzinhalt: **63 Liter**
- Gefriervermögen: **3 kg / 24 h**
- Lagerzeit bei Störung: **12 h**
- Energieverbrauch (Tag/Jahr): **0,74 kWh/271 kWh**
- Luftschallemissionen: **39 dB(A)**
- Schallemissionsklasse: **C**
- Einbaumaß (HxBxT in mm): **1775-1780x560-570x560**



RKI 2181 E1
 Artikel-Nr.: 732561
 INTEGRIERBARE KÜHL-GEFRIER-KOMBINATION
 Frostless
 Nischenhöhe: 1780 mm
 Festtürtechnik
 Essential



UVP:
€ 1.198,00



MONTAGEHINWEISE
 - Einbau / integrierbar
 - Türanschlag rechts, wechselbar

STEUERUNG
 - Mechanische Steuerung

KÜHLTEIL
 - Abtau-Vollautomatik
 - 1 CrispZone XL-Schubfach für Obst und Gemüse mit Feuchteregler
 - 1 HiddenSpace-Fach
 - 5 Glasabstellflächen, davon 4 höhenverstellbar
 - 1 Flaschengitter, verchromt
 - LED Innenbeleuchtung

INNENTÜR-AUSSTATTUNG
 - 2 Ablagen
 - 1 Flaschenablage für XL-Flaschen
 - 1 Eierbehälter

GEFRIERTEIL
 - Manuelle Abtauung Frostless
 - 3 herausziehbare Gefriergut-Schubfächer, davon 1 XL-SpaceBox-Gefrierfach
 - 1 Eiswürfelbehälter

TECHNISCHE DATEN/MAßE
 - Anschlusswert: **100 W**
 - Nutzinhalt gesamt: **260 Liter**
 - Kühlteil Nutzinhalt: **189 Liter**
 - Gefrierfach Nutzinhalt: **71 Liter**
 - Gefriervermögen: **3,2 kg / 24 h**
 - Lagerzeit bei Störung: **13 h**
 - Energieverbrauch (Tag/Jahr): **0,75 kWh/272 kWh**
 - Luftschallemissionen: **38 dB(A)**
 - Schallemissionsklasse: **C**
 - Einbaumaß (HxBxT in mm): **1775-1780x560-570x560**



RKI 4182 E1
 Artikel-Nr.: 732548
 INTEGRIERBARE KÜHL-GEFRIER-KOMBINATION
 Frostless
 Nischenhöhe: 1780 mm
 Schlepptürtechnik
 Essential



UVP:
€ 958,00



MONTAGEHINWEISE
 - Einbau / integrierbar
 - Türanschlag rechts, wechselbar

STEUERUNG
 - Mechanische Steuerung

KÜHLTEIL
 - Abtau-Vollautomatik
 - 1 CrispZone XL-Schubfach für Obst und Gemüse mit Feuchteregler
 - 1 HiddenSpace-Fach
 - 5 Glasabstellflächen, davon 4 höhenverstellbar
 - 1 Flaschengitter, verchromt
 - LED Innenbeleuchtung

INNENTÜR-AUSSTATTUNG
 - SimpleSlide-Ablageneinstellung
 - 2 Ablagen
 - 1 Flaschenablage für XL-Flaschen
 - 1 Eierbehälter

GEFRIERTEIL
 - Manuelle Abtauung Frostless
 - 3 herausziehbare Gefriergut-Schubfächer, davon 1 XL-SpaceBox-Gefrierfach
 - 1 Eiswürfelbehälter

TECHNISCHE DATEN/MAßE
 - Anschlusswert: **100 W**
 - Nutzinhalt gesamt: **260 Liter**
 - Kühlteil Nutzinhalt: **189 Liter**
 - Gefrierfach Nutzinhalt: **71 Liter**
 - Gefriervermögen: **3,2 kg / 24 h**
 - Lagerzeit bei Störung: **13 h**
 - Energieverbrauch (Tag/Jahr): **0,75 kWh/272 kWh**
 - Luftschallemissionen: **38 dB(A)**
 - Schallemissionsklasse: **C**
 - Einbaumaß (HxBxT in mm): **1775-1780x560-570x560**



RBI 4182 E1
 Artikel-Nr.: 732556
 INTEGRIERBARER KÜHLSCHRANK MIT GEFRIERFACH
 Nischenhöhe: 1780 mm
 Schlepptürtechnik
 Essential



UVP:
€ 1.006,00



MONTAGEHINWEISE
 - Einbau / integrierbar
 - Türanschlag rechts, wechselbar

STEUERUNG
 - Mechanische Steuerung

KÜHLTEIL
 - Abtau-Vollautomatik
 - IonAir (Reduktion der Entstehung allergieauslösender Stoffe, Bakterien und unerwünschter Gerüche) und DynamicCooling
 - 2 CrispZone XL-Schubfächer für Obst und Gemüse, eines davon mit Feuchteregler
 - 5 Glasabstellflächen, davon 4 höhenverstellbar
 - 1 Flaschengitter, verchromt
 - LED Innenbeleuchtung

INNENTÜR-AUSSTATTUNG
 - 5 Ablagen
 - 1 Flaschenablage für XL-Flaschen
 - 1 Eierbehälter

GEFRIERTEIL
 - Manuelle Abtauung • 4-Sterne-Gefrierleistung
 - 1 Eiswürfelbehälter

TECHNISCHE DATEN/MAßE
 - Anschlusswert: **105 W**
 - Nutzinhalt gesamt: **280 Liter**
 - Kühlteil Nutzinhalt: **251 Liter**
 - Gefrierfach Nutzinhalt: **29 Liter**
 - Gefriervermögen: **2 kg / 24 h**
 - Lagerzeit bei Störung: **11 h**
 - Energieverbrauch (Tag/Jahr): **0,59 kWh/215 kWh**
 - Luftschallemissionen: **38 dB(A)**
 - Schallemissionsklasse: **C**
 - Einbaumaß (HxBxT in mm): **1775-1780x560-570x560**



RI 4182 E1
 Artikel-Nr.: 732574
 INTEGRIERBARER KÜHLSCHRANK
 Nischenhöhe: 1780 mm
 Schlepptürtechnik
 Essential



UVP:
€ 958,00



MONTAGEHINWEISE
 - Einbau / integrierbar
 - Türanschlag rechts, wechselbar

STEUERUNG
 - Mechanische Steuerung

KÜHLTEIL
 - Abtau-Vollautomatik
 - IonAir (Reduktion der Entstehung allergieauslösender Stoffe, Bakterien und unerwünschter Gerüche) und DynamicCooling
 - 2 CrispZone XL-Schubfächer für Obst und Gemüse, eines davon mit Feuchteregler
 - 7 Glasabstellflächen, davon 6 höhenverstellbar
 - 1 Flaschengitter, verchromt
 - LED Innenbeleuchtung

INNENTÜR-AUSSTATTUNG
 - 5 Ablagen
 - 1 Flaschenablage für XL-Flaschen
 - 1 Eierbehälter

TECHNISCHE DATEN/MAßE
 - Anschlusswert: **75 W**
 - Nutzinhalt gesamt: **301 Liter**
 - Kühlteil Nutzinhalt: **301 Liter**
 - Energieverbrauch (Tag/Jahr): **0,39 kWh/141 kWh**
 - Luftschallemissionen: **37 dB(A)**
 - Schallemissionsklasse: **C**
 - Einbaumaß (HxBxT in mm): **1775-1780x560-570x560**



RKI 4151 P1
 Artikel-Nr.: 733141
 INTEGRIERBARE KÜHL-GEFRIER-
 KOMBINATION
 Nischenhöhe: 1450 mm
 Schlepptürtechnik
 Primary



UVP:
€ 886,00



MONTAGEHINWEISE
 - Einbau / integrierbar
 - Türanschlag rechts, wechselbar

STEUERUNG
 - Mechanische Steuerung

KÜHLTEIL
 - Abtau-Vollautomatik
 - 4 Glasabstellflächen,
 davon 3 höhenverstellbar
 - 2 herausziehbare Schubfächer für Obst
 und Gemüse
 - LED Innenbeleuchtung

INNENTÜR-AUSSTATTUNG
 - 2 Ablagen
 - 1 Flaschenablage für XL-Flaschen
 - 1 Eierbehälter

GEFRIERTEIL
 - Manuelle Abtauung
 - 4-Sterne-Gefrierleistung
 - 2 herausziehbare Gefriergut-Schubladen,
 davon 1 zum Vorgefrieren
 - 1 Eiswürfelbehälter

TECHNISCHE DATEN/MAßE
 - Anschlusswert: **100 W**
 - Nutzinhalt gesamt: **212 Liter**
 - Kühlteil Nutzinhalt: **162 Liter**
 - Gefrierfach Nutzinhalt: **50 Liter**
 - Gefriervermögen: **2,6 kg/24 h**
 - Lagerzeit bei Störung: **11 h**
 - Energieverbrauch (Tag/Jahr):
0,66 kWh/242 kWh
 - Luftschallemissionen: **39 dB(A)**
 - Schallemissionsklasse: **C**
 - Einbaumaß (HxBxT in mm):
1443-1450x560x550



RFI 4152 P1
 Artikel-Nr.: 733108
 INTEGRIERBARE KÜHL-GEFRIER-
 KOMBINATION
 Nischenhöhe: 1450 mm
 Schlepptürtechnik
 Primary



UVP:
€ 780,00



MONTAGEHINWEISE
 - Einbau / integrierbar
 - Türanschlag rechts, wechselbar

STEUERUNG
 - Mechanische Steuerung

KÜHLTEIL
 - Abtau-Vollautomatik
 - 4 Glasabstellflächen,
 davon 3 höhenverstellbar
 - 1 herausziehbare Schubfach für Obst und
 Gemüse
 - LED Innenbeleuchtung

INNENTÜR-AUSSTATTUNG
 - 2 Ablagen
 - 1 Flaschenablage für XL-Flaschen
 - 1 Eierbehälter

GEFRIERTEIL
 - Manuelle Abtauung
 - 4-Sterne-Gefrierleistung
 - 1 Abstellrost
 - 1 Eiswürfelbehälter

TECHNISCHE DATEN/MAßE
 - Anschlusswert: **70 W**
 - Nutzinhalt gesamt: **205 Liter**
 - Kühlteil Nutzinhalt: **169 Liter**
 - Gefrierfach Nutzinhalt: **36 Liter**
 - Gefriervermögen: **2,4 kg / 24 h**
 - Lagerzeit bei Störung: **18 h**
 - Energieverbrauch (Tag/Jahr):
0,48 kWh/175 kWh
 - Luftschallemissionen: **39 dB(A)**
 - Schallemissionsklasse: **C**
 - Einbaumaß (HxBxT in mm):
1445-1450x560-570x560



RFI 4151 P1
 Artikel-Nr.: 733106
 INTEGRIERBARE KÜHL-GEFRIER-
 KOMBINATION
 Nischenhöhe: 1450 mm
 Schlepptürtechnik
 Primary



UVP:
€ 684,00



MONTAGEHINWEISE
 - Einbau / integrierbar
 - Türanschlag rechts, wechselbar

STEUERUNG
 - Mechanische Steuerung

KÜHLTEIL
 - Abtau-Vollautomatik
 - 4 Glasabstellflächen,
 davon 3 höhenverstellbar
 - 1 herausziehbare Schubfach für Obst und
 Gemüse
 - LED Innenbeleuchtung

INNENTÜR-AUSSTATTUNG
 - 2 Ablagen
 - 1 Flaschenablage für XL-Flaschen
 - 1 Eierbehälter

GEFRIERTEIL
 - Manuelle Abtauung
 - 4-Sterne-Gefrierleistung
 - 1 Abstellrost
 - 1 Eiswürfelbehälter

TECHNISCHE DATEN/MAßE
 - Anschlusswert: **85 W**
 - Nutzinhalt gesamt: **205 Liter**
 - Kühlteil Nutzinhalt: **169 Liter**
 - Gefrierfach Nutzinhalt: **36 Liter**
 - Gefriervermögen: **2,4 kg / 24 h**
 - Lagerzeit bei Störung: **18 h**
 - Energieverbrauch (Tag/Jahr):
0,60 kWh/219 kWh
 - Luftschallemissionen: **39 dB(A)**
 - Schallemissionsklasse: **C**
 - Einbaumaß (HxBxT in mm):
1445-1450x560-570x560



RBI 2122 E1
 Artikel-Nr.: 732404
 INTEGRIERBARER KÜHLSCHRANK
 MIT GEFRIERFACH
 Nischenhöhe: 1230 mm
 Festtürtechnik
 Essential



UVP:
€ 828,00



MONTAGEHINWEISE
 - Einbau / integrierbar
 - Türanschlag rechts, wechselbar

STEUERUNG
 - Mechanische Steuerung

KÜHLTEIL
 - Abtau-Vollautomatik im Kühlteil
 - 4 Glasabstellflächen,
 davon 3 höhenverstellbar
 - 1 CrispZone Schubfach für Obst und
 Gemüse mit Feuchteregler
 - LED Innenbeleuchtung

INNENTÜR-AUSSTATTUNG
 - 1 Butter-/Käsefach mit Klappe
 - 2 Ablagen
 - 1 Flaschenablage für XL-Flaschen
 - 1 Eierbehälter

GEFRIERFACH
 - Manuelle Abtauung
 - 4-Sterne-Gefrierleistung
 - 1 Eiswürfelbehälter

TECHNISCHE DATEN/MAßE
 - Anschlusswert: **67 W**
 - Nutzinhalt gesamt: **180 Liter**
 - Kühlteil Nutzinhalt: **165 Liter**
 - 4-Sterne-Gefrierfach: **15 Liter**
 - Gefriervermögen: **3,5 kg / 24 h**
 - Lagerzeit bei Störung: **9 h**
 - Energieverbrauch (Tag/Jahr):
0,50 kWh/183 kWh
 - Luftschallemissionen: **39 dB(A)**
 - Schallemissionsklasse: **C**
 - Einbaumaß (HxBxT in mm):
1228-1233x560-570x560



RBI 4122 E1
 Artikel-Nr.: 732398
 INTEGRIERBARER KÜHLSCHRANK
 MIT GEFRIERFACH
 Nischenhöhe: 1230 mm
 Schlepptürtechnik
 Essential

UVP:
€ 780,00



RI 4122 E1
 Artikel-Nr.: 732402
 INTEGRIERBARER KÜHLSCHRANK
 Nischenhöhe: 1230 mm
 Schlepptürtechnik
 Essential

UVP:
€ 732,00



MONTAGEHINWEISE

- Einbau / integrierbar
- Türanschlag rechts, wechselbar

STEUERUNG

- Mechanische Steuerung

KÜHLTEIL

- Abtau-Vollautomatik im Kühlteil
- 4 Glasabstellflächen, davon 3 höhenverstellbar
- 1 CrispZone Schubfach für Obst und Gemüse mit Feuchteregler
- LED Innenbeleuchtung

INNENTÜR-AUSSTATTUNG

- 2 Ablagen
- 1 Flaschenablage für XL-Flaschen
- 1 Eierbehälter

GEFRIERFACH

- Manuelle Abtauung
- 4-Sterne-Gefrierleistung
- 1 Eiswürfelbehälter

TECHNISCHE DATEN/MAßE

- Anschlusswert: **67 W**
- Nutzinhalt gesamt: **180 Liter**
- Kühlteil Nutzinhalt: **165 Liter**
- 4-Sterne-Gefrierfach: **15 Liter**
- Gefriervermögen: **3,5 kg / 24 h**
- Lagerzeit bei Störung: **9 h**
- Energieverbrauch (Tag/Jahr): **0,50 kWh/183 kWh**
- Luftschallemissionen: **39 dB(A)**
- Schallemissionsklasse: **C**
- Einbaumaß (HxBxT in mm): **1228-1233x560-570x560**



MONTAGEHINWEISE

- Einbau / integrierbar
- Türanschlag rechts, wechselbar

STEUERUNG

- Mechanische Steuerung

KÜHLTEIL

- Abtau-Vollautomatik
- 5 Glasabstellflächen, davon 4 höhenverstellbar
- 1 CrispZone XL-Schubfach für Obst und Gemüse mit Feuchteregler
- LED Innenbeleuchtung

INNENTÜR-AUSSTATTUNG

- 2 Ablagen
- 1 Flaschenablage für XL-Flaschen
- 1 Eierbehälter

TECHNISCHE DATEN/MAßE

- Anschlusswert: **66 W**
- Nutzinhalt gesamt: **199 Liter**
- Energieverbrauch (Tag/Jahr): **0,35 kWh/126 kWh**
- Luftschallemissionen: **35 dB(A)**
- Schallemissionsklasse: **B**
- Einbaumaß (HxBxT in mm): **1228-1233x560-570x560**



RFI 4121 P1
 Artikel-Nr.: 733110
 INTEGRIERBARE KÜHL-GEFRIER-
 KOMBINATION
 Nischenhöhe: 1230 mm
 Schlepptürtechnik
 Primary

UVP:
€ 684,00



RBI 2092 E1
 Artikel-Nr.: 732364
 INTEGRIERBARER KÜHLSCHRANK
 MIT GEFRIERFACH
 Nischenhöhe: 880 mm
 Festtürtechnik
 Essential

UVP:
€ 732,00



MONTAGEHINWEISE

- Einbau / integrierbar
- Türanschlag rechts, wechselbar

STEUERUNG

- Mechanische Steuerung

KÜHLTEIL

- Abtau-Vollautomatik
- 3 Glasabstellflächen, davon 2 höhenverstellbar
- 1 herausziehbares Schubfach für Obst und Gemüse
- LED Innenbeleuchtung

INNENTÜR-AUSSTATTUNG

- 2 Ablagen
- 1 Flaschenablage für XL-Flaschen
- 1 Eierbehälter

GEFRIERTEIL

- Manuelle Abtauung
- 4-Sterne-Gefrierleistung
- 1 Glasabstellfläche
- 1 Eiswürfelbehälter

TECHNISCHE DATEN/MAßE

- Anschlusswert: **100 W**
- Nutzinhalt gesamt: **170 Liter**
- Kühlteil Nutzinhalt: **135 Liter**
- Gefrierfach Nutzinhalt: **35 Liter**
- Gefriervermögen: **2,1 kg / 24 h**
- Lagerzeit bei Störung: **11 h**
- Energieverbrauch (Tag/Jahr): **0,60 kWh/219 kWh**
- Luftschallemissionen: **39 dB(A)**
- Schallemissionsklasse: **C**
- Einbaumaß (HxBxT in mm): **1223-1230x560-570x550**



MONTAGEHINWEISE

- Einbau / integrierbar
- Türanschlag rechts, wechselbar

STEUERUNG

- Mechanische Steuerung

KÜHLTEIL

- Abtau-Vollautomatik im Kühlteil
- 2 Glasabstellflächen, davon 1 höhenverstellbar
- 1 CrispZone XL-Schubfach für Obst und Gemüse mit Feuchteregler
- LED Innenbeleuchtung

INNENTÜR-AUSSTATTUNG

- 1 Ablage
- 1 Flaschenablage für XL-Flaschen
- 1 Eierbehälter

GEFRIERFACH

- Manuelle Abtauung
- 4-Sterne-Gefrierleistung
- 1 Eiswürfelbehälter

TECHNISCHE DATEN/MAßE

- Anschlusswert: **77 W**
- Nutzinhalt gesamt: **114 Liter**
- Kühlteil Nutzinhalt: **99 Liter**
- 4-Sterne-Gefrierfach: **15 Liter**
- Gefriervermögen: **2 kg/24 h**
- Lagerzeit bei Störung: **6 h**
- Energieverbrauch (Tag/Jahr): **0,49 kWh/180 kWh**
- Luftschallemissionen: **39 dB(A)**
- Schallemissionsklasse: **C**
- Einbaumaß (HxBxT in mm): **878-883x560-570x560**



RI 2092 E1
Artikel-Nr.: 732392
 INTEGRIERBARER KÜHLSCHRANK
 Nischenhöhe: 880 mm
 Festtürtechnik
 Essential

UVP:
€ 708,00



MONTAGEHINWEISE

- Einbau / integrierbar
- Türanschlag rechts, wechselbar

STEUERUNG

- Mechanische Steuerung

KÜHLTEIL

- Abtau-Vollautomatik
- 4 Glasabstellflächen, davon 3 höhenverstellbar
- 1 CrispZone XL-Schubfach für Obst und Gemüse mit Feuchtheregler
- LED Innenbeleuchtung

INNENTÜR-AUSSTATTUNG

- 1 Ablage
- 1 Flaschenablage für XL-Flaschen
- 1 Eierbehälter

TECHNISCHE DATEN/MAßE

- Anschlusswert: **60 W**
- Nutzinhalt gesamt: **131 Liter**
- Energieverbrauch (Tag/Jahr): **0,32 kWh/115 kWh**
- Luftschallemissionen: **35 dB(A)**
- Schallemissionsklasse: **B**
- Einbaumaß (HxBxT) in mm): **878-883x560-570x560**



RBI 409 EP1
Artikel-Nr.: 741019
 EINBAU-KÜHLSCHRANK,
 INTEGRIERBAR
 Nischenhöhe: 880 mm
 Schlepptürtechnik
 Primary

UVP:
€ 550,00



MONTAGEHINWEISE

- Einbau / integrierbar
- Türanschlag rechts, wechselbar

STEUERUNG

- Mechanische Steuerung

KÜHLTEIL

- 3 Glasabstellflächen
- 1 Schubfach für Obst und Gemüse
- 1 Eierbehälter

INNENTÜR-AUSSTATTUNG

- 2 Ablagen
- 1 Flaschenablage

GEFRIERTEIL

- 1 klassischer Eiswürfelbehälter

TECHNISCHE DATEN/MAßE

- Gesamtvolumen: **118 Liter**
- Lagerfach für frische Lebensmittel: **104 Liter**
- Gesamtvolumen Gefriereteil: **14 Liter**
- Gefriervermögen in 24 Stunden: **2,4 kg**
- Lagerzeit bei Störung: **6,5 h**
- Energieverbrauch pro Jahr: **142 kWh**
- Geräuschpegel dB (A): **39 dB(A)re 1 pW**
- Schallemissionsklasse: **C**
- Klimaklasse: **N, ST**
- Gerätemaß (HxBxT): **88 x 54 x 54 cm**
- Einbaumaß (HxBxT): **87,6-88 x 56-57 x 56 cm**



RBI 409 FP1
Artikel-Nr.: 741018
 EINBAU-KÜHLSCHRANK,
 INTEGRIERBAR
 Nischenhöhe: 880 mm
 Schlepptürtechnik
 Primary

UVP:
€ 502,00



MONTAGEHINWEISE

- Einbau / integrierbar
- Türanschlag rechts, wechselbar

STEUERUNG

- Mechanische Steuerung

KÜHLTEIL

- 3 Glasabstellflächen
- 1 Schubfach für Obst und Gemüse
- 1 Eierbehälter

INNENTÜR-AUSSTATTUNG

- 2 Ablagen
- 1 Flaschenablage

GEFRIERTEIL

- 1 klassischer Eiswürfelbehälter

TECHNISCHE DATEN/MAßE

- Gesamtvolumen: **118 Liter**
- Lagerfach für frische Lebensmittel: **104 Liter**
- Gesamtvolumen Gefriereteil: **14 Liter**
- Gefriervermögen in 24 Stunden: **2,4 kg**
- Lagerzeit bei Störung: **6,5 h**
- Energieverbrauch pro Jahr: **178 kWh**
- Geräuschpegel dB (A): **39 dB(A)re 1 pW**
- Schallemissionsklasse: **C**
- Klimaklasse: **N, ST**
- Gerätemaß (HxBxT): **88 x 54 x 54 cm**
- Einbaumaß (HxBxT): **87,6-88 x 56-57 x 56 cm**



RI 4092 P1
Artikel-Nr.: 736430
 INTEGRIERBARER KÜHLSCHRANK
 Nischenhöhe: 880 mm
 Schlepptürtechnik
 Primary

UVP:
€ 478,00



MONTAGEHINWEISE

- Einbau / integrierbar
- Türanschlag rechts, wechselbar

STEUERUNG

- Mechanische Steuerung

KÜHLTEIL

- Abtau-Vollautomatik
- 4 Glasabstellflächen
- 1 CrispZone XL-Schubfach für Obst und Gemüse
- LED Innenbeleuchtung

INNENTÜR-AUSSTATTUNG

- 2 Ablagen
- 1 Flaschenablage für XL-Flaschen
- 1 Eierbehälter

TECHNISCHE DATEN/MAßE

- Anschlusswert: **80 W**
- Nutzinhalt gesamt: **129 Liter**
- Energieverbrauch (Tag/Jahr): **0,32 kWh/115 kWh**
- Luftschallemissionen: **39 dB(A)**
- Schallemissionsklasse: **C**
- Einbaumaß (HxBxT) in mm): **878-883x560-570x560**



RBUI 609 EA1
 Artikel-Nr.: 20008829
 UNTERBAU-KÜHLSCHRANK
 Nischenhöhe: 900 mm
 Festtürtechnik
 Advanced

UVP:
€ 924,00



RIU 609 EA1
 Artikel-Nr.: 20008827
 UNTERBAU-KÜHLSCHRANK
 Nischenhöhe: 900 mm
 Festtürtechnik
 Advanced

UVP:
€ 876,00

**MONTAGEHINWEISE**

- Einbau / integrierbar
- Türanschlag rechts, wechselbar
- Be- und Entlüftung über den Sockel

STEUERUNG

- Elektronische Steuerung
- Digitale Temperaturanzeige für das Kühlteil

KÜHLTEIL

- 2 Glasabstellflächen
- SuperCool
- LED Innenbeleuchtung

INNENTÜR-AUSSTATTUNG

- 1 Ablage
- 1 Flaschenablage

GEFRIERTEIL

- 1 klassischer Eiswürfelbehälter

TECHNISCHE DATEN/MAßE

- Gesamtvolumen: **121 Liter**
- Lagerfach für frische Lebensmittel: **104 Liter**
- Gesamtvolumen Gefrierteil: **17 Liter**
- Gefriervermögen in 24 Stunden: **2 kg**
- Lagerzeit bei Störung: **9 h**
- Energieverbrauch pro Jahr: **93 kWh**
- Geräuschpegel dB (A): **37 dB(A)re 1 pW**
- Schallemissionsklasse: **C**
- Klimaklasse: **SN, N, ST**
- Gerätemaß (HxBxT): **81,8 x 59,5 x 54,5 cm**
- Einbaumaß (HxBxT): **82-90 x 60 x 55 cm**

**MONTAGEHINWEISE**

- Einbau / integrierbar
- Türanschlag rechts, wechselbar
- Be- und Entlüftung über den Sockel

STEUERUNG

- Elektronische Steuerung
- Digitale Temperaturanzeige für das Kühlteil

KÜHLTEIL

- 2 Glasabstellflächen
- SuperCool
- LED Innenbeleuchtung

INNENTÜR-AUSSTATTUNG

- 1 Ablage
- 1 Flaschenablage

TECHNISCHE DATEN/MAßE

- Gesamtvolumen: **138 Liter**
- Energieverbrauch pro Jahr: **93 kWh**
- Geräuschpegel dB (A): **37 dB(A)re 1 pW**
- Schallemissionsklasse: **C**
- Klimaklasse: **SN, N, ST**
- Gerätemaß (HxBxT): **81,8 x 59,5 x 54,5 cm**
- Einbaumaß (HxBxT): **82-90 x 60 x 55 cm**



RBUI 309 EP1
 Artikel-Nr.: 737803
 UNTERBAUFÄHIGER
 KÜHLSCHRANK MIT GEFRIERFACH
 Nischenhöhe: 828 mm
 Dekorfähig

UVP:
€ 670,00

**MONTAGEHINWEISE**

- Unterbau-/dekorfähig
- Türanschlag rechts, wechselbar
- Griff im Lieferumfang enthalten
- Be- und Entlüftung über den Sockel

STEUERUNG

- Mechanische Steuerung

KÜHLTEIL

- Manuelle Abtaung
- 2 Glasablagen, nicht höhenverstellbar
- 1 herausziehbares Schubfach für Obst und Gemüse
- 1 Eiswürfelbehälter
- Innenbeleuchtung

INNENTÜR-AUSSTATTUNG

- 2 Ablagen
- 1 Flaschenablage für XL-Flaschen

GEFRIERFACH

- Manuelle Abtaung
- 4-Sterne-Gefrierleistung
- 1 Eiswürfelbehälter

TECHNISCHE DATEN/MAßE

- Anschlusswert: **100 W**
- Nutzinhalt gesamt: **82 Liter**
- Kühlteil Nutzinhalt: **68 Liter**
- 4-Sterne-Gefrierfach: **14 Liter**
- Gefriervermögen: **2,1 kg / 24h**
- Lagerzeit bei Störung: **11 h**
- Energieverbrauch (Tag/Jahr): **0,41 kWh/146 kWh**
- Luftschallemissionen: **39 dB(A)**
- Schallemissionsklasse: **C**
- Einbaumaß (HxBxT in mm): **816-828x500x560**
- Dekorplattenmaß (HxBxT in mm): **678x485x3,3**



FI 2092 E1
 Artikel-Nr.: 733935
 INTEGRIERBARER
 GEFRIERSCHRANK
 Nischenhöhe: 880 mm
 Festtürtechnik
 Essential

UVP:
€ 804,00



MONTAGEHINWEISE

- Einbau / integrierbar
- Türanschlag rechts, wechselbar

STEUERUNG

- Elektronische Steuerung
- Digitale Temperaturanzeige
- Drehregler für FastFreeze- und Normalfunktion

GEFRIERTEIL

- Manuelle Abtauung
- 4-Sterne-Gefrierleistung mit SuperFrost-Funktion FastFreeze
- 4 herausziehbare Gefriergut-Schubfächer, davon 1 zum Vorgefrieren
- 1 Eiswürfelbehälter

TECHNISCHE DATEN/MAßE

- Anschlusswert: **56 W**
- Nutzinhalt gesamt: **95 Liter**
- Gefriervermögen: **5 kg/24 h**
- Lagerzeit bei Störung: **12 h**
- Energieverbrauch (Tag/Jahr): **0,48 kWh/176 kWh**
- Luftschallemissionen: **37 dB(A)**
- Schallemissionsklasse: **C**
- Einbaumaß (HxBxT in mm): **878-883x560-570x560**



FI 4091 E1
 Artikel-Nr.: 732373
 INTEGRIERBARER
 GEFRIERSCHRANK
 Nischenhöhe: 880 mm
 Schlepptürtechnik
 Essential

UVP:
€ 756,00



MONTAGEHINWEISE

- Einbau / integrierbar
- Türanschlag rechts, wechselbar

STEUERUNG

- Elektronische Steuerung
- Digitale Temperaturanzeige
- Drehregler für FastFreeze- und Normalfunktion

GEFRIERTEIL

- Manuelle Abtauung
- 4-Sterne-Gefrierleistung mit SuperFrost-Funktion FastFreeze
- 4 herausziehbare Gefriergut-Schubfächer, davon 1 zum Vorgefrieren
- 1 Eiswürfelbehälter

TECHNISCHE DATEN/MAßE

- Anschlusswert: **56 W**
- Nutzinhalt gesamt: **95 Liter**
- Gefriervermögen: **5 kg/24 h**
- Lagerzeit bei Störung: **12 h**
- Energieverbrauch (Tag/Jahr): **0,60 kWh/220 kWh**
- Luftschallemissionen: **37 dB(A)**
- Schallemissionsklasse: **C**
- Einbaumaß (HxBxT in mm): **878-883x560-570x560**





MEHR - LÄNGER - FRISCHER

STAND KÜHL- UND GEFRIERGERÄTE

Äußeren Einflüssen ausgesetzt, verderben Lebensmittel rasch und verlieren ihre Nährstoffe – das ist ganz natürlich. Deshalb konzentrieren wir uns besonders darauf, in unseren Kühl- und Gefriergeräten Umgebungsbedingungen zu schaffen, in denen ein möglichst natürliches Mikroklima erhalten bleibt.

Dies ist uns mit IonAir in Kombination mit dem MultiFlow360°-System gelungen. Zudem sorgt die intelligente AdaptTech-Funktion für eine gleichbleibende Temperatur im gesamten Kühlschrank. Die Gorenje Kühl- und Gefrier-Kombinationen der GardenFresh Generation erreichen modellabhängig bis zu Energieeffizienzklasse C und sind somit äußerst sparsam.



Energieeffizienzklasse C

Sparsamer Verbrauch

Die Gorenje Kühl-Gefrierkombinationen erreichen modellabhängig die Energieeffizienzklasse C und sind damit besonders effizient. Der Inverter-Kompressor, eine hervorragende Isolierung sowie eine intelligente Steuerung sorgen für einen geringen Energieverbrauch.



IonAir und MultiFlow360°

Ideales Mikroklima auf allen Ebenen

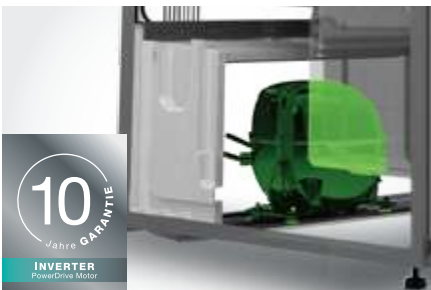
Das MultiFlow360°-Kühl- System sorgt durch eine Mehrfachbelüftung über 14 Luftkanäle für eine gleichmäßige Luftzufuhr, Luftverteilung und Kühlung im gesamten Kühlschrankinnenraum. In Kombination mit dem IonAir-System geht es noch einen Schritt weiter: es generiert IonAir Negativ-Ionen, die auf natürliche Weise für frische und sauerstoffhaltige Luft, eine ausgewogene Luftfeuchtigkeit und somit für ein ideales Klima für frische Lebensmittel sorgen.



AdaptTech

Konstante Temperatur im Kühlschrankinnenraum

Das sensorgesteuerte AdaptTech-Kühlsystem mit Memory-Funktion sorgt für ein optimales Klima im Kühlschrankinnenraum. Ein elektronisches Programm registriert, wann und wie oft die Kühlschranktür geöffnet wird. Die Speicherung der Daten erfolgt kontinuierlich und das AdaptTech-Kühlsystem passt die Temperaturverteilung und die Kompressortätigkeit entsprechend an und erhöht während dieser Zeit automatisch die Kühlleistung.



Inverter-Kompressor

Stabil, leise und dauerhaft

Einer der Gründe dafür, dass die Gorenje Kühl-Gefrier-Kombinationen der IonGeneration so effizient sind, ist der eingebaute Inverter-Kompressor, der seine Leistung an die im Kühlgerät präzise gemessene Temperatur anpasst. So wird verhindert, dass die Lebensmittel sich erwärmen und verderben. Der Inverter-Kompressor erreicht in kurzer Zeit eine hohe Kühlleistung und ist daher energiesparender als konventionelle Kompressoren. Zudem garantiert der Inverter-Kompressor eine leise, dauerhafte und stabile Leistung. Mit 10 Jahren Garantie auf den Inverter-Kompressor bei Registrierung auf gorenje.de nach dem Kauf eines entsprechenden Gerätes.



NoFrostPlus

Kein Abtauen. Kein Austrocknen.

NoFrost Plus verhindert in den Kühl-Gefrier-Kombinationen im Gefrierfach vollständig die Eisbildung und hält somit auch den Energieverbrauch niedrig. Im Kühlteil sorgt es für ein optimales Mikroklima für frische Lebensmittel dank der intensiven Zirkulation ionisierter Luft. Die NoFrost Technologie im Gefrierbereich sorgt für eine intensive Zirkulation der kalten Luft und verhindert somit die Eisbildung auf den Lebensmitteln. Das manuelle Abtauen gehört der Vergangenheit an. In den Side by Side Kühl-Gefrier-Kombinationen mit NoFrostPlus Technologie sorgt gekühlte Umluft für frische und vitaminreiche Lebensmittel, sowohl im Gefrier- als auch im Kühlteil.



ConvertFreshZone

Wandelbares Schubfach

Haben Sie viel Obst und Gemüse gekauft und das CrispZone-Schubfach reicht einfach nicht aus? Mit dem Convert Regler können Sie das FreshZone-Schubfach für Obst und Gemüse optimieren und es in ein zusätzliches CrispZone-Schubfach verwandeln.



CrispZone mit Feuchteregler

Obst und Gemüse -
wie frisch geerntet

Das geräumige CrispZone XL-Schubfach zählt zu den größten Obst- und Gemüseschubfächern am Markt. Dort bleiben Obst und Gemüse nicht nur frisch, sondern Sie können sogar die Luftfeuchtigkeit regulieren. Mit Hilfe eines Feuchtereglers können Sie die Luftfeuchtigkeit ganz einfach einstellen. Die Lebensmittel bleiben viel länger frisch und knackig und behalten ihre Vitamine bei.



XL-SpaceBox

Reichlich Platz

Das geräumigste Schubfach der Kühl-Gefrier-Kombination befindet sich im Gefrierfach. Dort können Sie auch große Lebensmittel ganz leicht unterbringen. Einfach perfekt für die Weihnachtsgans, größere Fleischportionen, Pizza oder ganze Kuchen. Und wenn Sie noch mehr Platz benötigen, nehmen Sie das Schubfach einfach heraus.



KitchenFit

Schlankes und raffiniertes Aussehen

Mit dem schranktiefen Design passt dieser Kühlschrank mit Gefrierfach elegant in Ihre Küche und bietet dennoch sehr viel Volumen.



Elektronik in der Gerätetür

LED-TouchControl-Display

Modelle der Superior und Advanced Linie verfügen über ein innovatives Ausstattungsmerkmal: Die elektronische Steuerung erfolgt über ein LED-TouchControl-Display in der Gerätetür außen und garantiert optimalen Bedienkomfort.



FrostLess

Keine Eisbildung

Durch die verbesserte Isolierung reduziert sich die Eisbildung auf den Lebensmitteln sowie im Kühlschrankinnenraum. Das bedeutet weniger lästiges Abtauen und einen sparsameren Energieverbrauch.



FastFreeze

Schnelles Einfrieren

Vor allem nach einem Großeinkauf leistet diese Funktion gute Dienste, da sie für das Einfrieren größerer Mengen besonders gut geeignet ist. Nach der Aktivierung bleibt sie für 48 Stunden aktiv und hält die Temperatur bei -24°C.



SuperCool

Schnellabkühlung nach dem Großeinkauf

Wenn der Kühlschrank nach einem Großeinkauf befüllt wird, sorgt die SuperCool-Funktion für eine Reduktion der Temperatur um 3°C niedriger als üblich, läuft nach der Aktivierung für 6 Stunden und schaltet sich dann automatisch ab.



EcoMode

Maximale Energieeinsparungen

Mit dem EcoMode-Programm können Sie sehr viel Energie sparen, wenn Sie für längere Zeit außer Haus sind. Da die Kühlschranktür dann weniger häufig oder gar nicht geöffnet wird, können Sie Ihr Gerät im Energiesparmodus an diese Situation anpassen und so maximale Energieeinsparungen erreichen.



HomeBar

Smartes Barfach

Dank des Barfachs in der Kühlschranktür hat man sofortigen Zugang zu Getränken. Da die Kühlschranktür dabei nicht geöffnet werden muss, bleibt die Luft im Kühlschrank konstant kühl und der Energieverbrauch beachtlich niedrig. Nach einem sanften Fingertipp öffnet sich das Barfach und der Innenraum wird automatisch beleuchtet.



Eiswürfelbereiter

Eiswürfel auf Knopfdruck

Die Eiswürfel befinden sich in einem Behälter und können bei Bedarf mit der Funktion EISWÜRFEL angefordert werden. Bei Auswahl der Funktion WASSER stellt Ihnen das Kühlgerät kaltes Wasser bereit.



Flaschengitter

Innovativ und praktisch

Das verchromte Flaschengitter in ansprechendem Design dient der sicheren Aufbewahrung von Flaschen und Dosen und schafft Platz für weiteren Stauraum.



SlotIn-System

Komfortables Öffnen und Schließen der Tür

Mit diesem System können Sie den Kühlschrank direkt an eine Wand, neben eine Arbeitsfläche oder ein anderes Gerät stellen, denn mit dem SlotIn-System lässt sich die Kühlschranktür trotzdem bis zur vollen Gerätebreite öffnen.



NRS 9 EVXB1
 Artikel-Nr.: 20010940
 KÜHL-GEFRIER-
 KOMBINATION
 SIDE BY SIDE
 NoFrost Plus
 Superior



UVP:
€ 2.198,00



*** **

A ↑ G E 91 cm 179,3 cm LED DISPLAY

STEUERUNG/FUNKTIONEN/SICHERHEIT

- Elektronische Steuerung
- LED TouchControl Display
- Crushed Ice-/Eiswürfelbereiter und Wasserspender
- Alarmfunktionen bei zu lange geöffneter Kühlteil- bzw. Gefrierteiltür
- Festwasseranschluss erforderlich

KÜHLTEIL

- Abtau-Vollautomatik
- MultiFlow360°-Kühlsystem
- SuperCool
- 5 Glasabstellflächen
- 1 herausziehbares CrispZone Schubfach (ohne Feuchteregler)
- 1 herausziehbares FreshZone Schubfach
- 1 Flaschengitter, verchromt
- LED Innenbeleuchtung

INNENTÜR-AUSSTATTUNG

- 1 Barfach
- 3 Ablagen
- 2 Flaschenablagen für XL-Flaschen
- 1 Eierbehälter

GEFRIERTEIL

- Abtau-Vollautomatik NoFrost Plus
- 4-Sterne-Gefrierleistung mit SuperFrost-Funktion FastFreeze
- 5 Glasabstellflächen
- 2 herausziehbare Gefriergut-Schubfächer zum Schnellgefrieren
- 3 Innentür-Ablagen
- LED Innenbeleuchtung

SONSTIGE AUSSTATTUNG

- Inverter-Kompressor
- Höhenverstellbare Vorderfüsse
- Integrierte Griffleiste

FARBE

— NRS 9 EVXB1 (Inox-Look)

TECHNISCHE DATEN/MAßE

- Nutzinhalt gesamt: **560 Liter**
- Kühlteil Nutzinhalt: **369 Liter**
- Gefrierteil Nutzinhalt: **191 Liter**
- Gefriervermögen: **12 kg/24 h**
- Lagerzeit bei Störung: **6 h**
- Energieverbrauch (Tag/Jahr): **0,88/323 kWh**
- Luftschallemissionen: **42 dB(A)**
- Schallemissionsklasse: **D**
- Gerätemass (HxBxT in cm*): **179,3x91x73,4**



NRS 9 EVX
 Artikel-Nr.: 20010916
 KÜHL-GEFRIER-
 KOMBINATION
 SIDE BY SIDE
 NoFrost Plus
 Advanced



UVP:
€ 1.898,00



*** **

A ↑ G E 90,8 cm 179,3 cm LED DISPLAY

STEUERUNG/FUNKTIONEN/SICHERHEIT

- Elektronische Steuerung
- LED TouchControl Display
- Crushed Ice-/Eiswürfelbereiter und Wasserspender
- Alarmfunktionen bei zu lange geöffneter Kühlteil- bzw. Gefrierteiltür
- Integrierter Wassertank

KÜHLTEIL

- Abtau-Vollautomatik
- MultiFlow360°-Kühlsystem
- SuperCool
- 5 Glasabstellflächen
- 1 herausziehbares CrispZone Schubfach (ohne Feuchteregler)
- 1 herausziehbares FreshZone Schubfach
- 1 Flaschengitter, verchromt
- LED Innenbeleuchtung

INNENTÜR-AUSSTATTUNG

- 3 Ablagen
- 2 Flaschenablagen für XL-Flaschen
- 1 Eierbehälter

GEFRIERTEIL

- Abtau-Vollautomatik NoFrost Plus
- 4-Sterne-Gefrierleistung mit SuperFrost-Funktion FastFreeze // 3 Glasabstellflächen
- 2 herausziehbare Gefriergut-Schubfächer zum Schnellgefrieren
- 4 Innentür-Ablagen // LED Innenbeleuchtung

SONSTIGE AUSSTATTUNG

- Wassertank (4,5l), kein Festwasseranschluss notwendig
- Inverter-Kompressor
- Höhenverstellbare Vorderfüsse
- Integrierte Griffleiste

FARBE

— NRS 9 EVX (Inox-Look)

TECHNISCHE DATEN/MAßE

- Nutzinhalt gesamt: **562 Liter**
- Kühlteil Nutzinhalt: **371 Liter**
- Gefrierteil Nutzinhalt: **191 Liter**
- Gefriervermögen: **12 kg/24 h**
- Lagerzeit bei Störung: **6 h**
- Energieverbrauch (Tag/Jahr): **0,88/323 kWh**
- Luftschallemissionen: **42 dB(A)**
- Schallemissionsklasse: **D**
- Gerätemass (HxBxT in cm*): **179,3x90,8x67,9**



NRS 9 EVB
 Artikel-Nr.: 20010937
 KÜHL-GEFRIER-
 KOMBINATION
 SIDE BY SIDE
 NoFrost Plus
 Advanced



UVP:
€ 1.898,00



*** **

A ↑ G E 90,8 cm 179,3 cm LED DISPLAY

STEUERUNG/FUNKTIONEN/SICHERHEIT

- Elektronische Steuerung
- LED TouchControl Display
- Crushed Ice-/Eiswürfelbereiter und Wasserspender
- Alarmfunktionen bei zu lange geöffneter Kühlteil- bzw. Gefrierteiltür
- Integrierter Wassertank

KÜHLTEIL

- Abtau-Vollautomatik
- MultiFlow360°-Kühlsystem
- SuperCool
- 5 Glasabstellflächen
- 1 herausziehbares CrispZone Schubfach (ohne Feuchteregler)
- 1 herausziehbares FreshZone Schubfach
- Flaschengitter, verchromt
- LED Innenbeleuchtung

INNENTÜR-AUSSTATTUNG

- 3 Ablagen
- 2 Flaschenablagen für XL-Flaschen
- 1 Eierbehälter

GEFRIERTEIL

- Abtau-Vollautomatik NoFrost Plus
- 4-Sterne-Gefrierleistung mit SuperFrost-Funktion FastFreeze // 3 Glasabstellflächen
- 2 herausziehbare Gefriergut-Schubfächer zum Schnellgefrieren
- 4 Innentür-Ablagen // LED Innenbeleuchtung

SONSTIGE AUSSTATTUNG

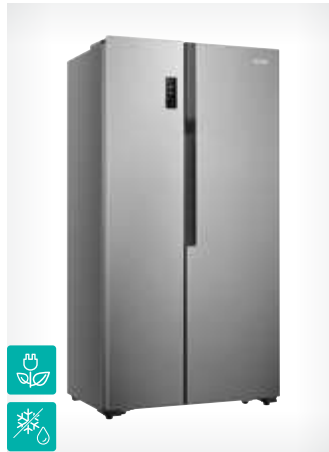
- Wassertank (4,5 l), kein Festwasseranschluss notwendig
- Inverter Kompressor
- Höhenverstellbare Vorderfüsse
- Integrierte Griffleiste

FARBE

— NRS 9 EVB (schwarz)

TECHNISCHE DATEN/MAßE

- Nutzinhalt gesamt: **562 Liter**
- Kühlteil Nutzinhalt: **371 Liter**
- Gefrierteil Nutzinhalt: **191 Liter**
- Gefriervermögen: **12 kg/24 h**
- Lagerzeit bei Störung: **6 h**
- Energieverbrauch (Tag/Jahr): **0,88/323 kWh**
- Luftschallemissionen: **42 dB(A)**
- Schallemissionsklasse: **D**
- Gerätemass (HxBxT in cm*): **179,3x90,8x67,9**



NRS 918 EMX
 Artikel-Nr.: 20004025
 KÜHL-GEFRIER-
 KOMBINATION
 SIDE BY SIDE
 NoFrost Plus
 Advanced



UVP:
€ 1.398,00



*** **

A ↑ G E 91 cm 178,6 cm LED DISPLAY

STEUERUNG/FUNKTIONEN/SICHERHEIT

- Elektronische Steuerung über LED TouchControl Display
- Manueller Eiswürfelbereiter
- Akustisches Warnsignal bei zu lange geöffneter Kühlteil- bzw. Gefrierteiltür
- Kindersicherung

KÜHLTEIL

- Abtau-Vollautomatik
- MultiFlow360°-Kühlsystem
- SuperCool
- 5 Glasabstellflächen
- 2 herausziehbare FreshZone-Schubfächer
- 1 Flaschengitter, verchromt
- LED Innenbeleuchtung

INNENTÜR-AUSSTATTUNG

- 3 Ablagen
- 2 Eierbehälter

GEFRIERTEIL

- Abtau-Vollautomatik NoFrost Plus
- 4-Sterne-Gefrierleistung mit SuperFrost-Funktion FastFreeze
- 5 Glasabstellflächen
- 2 herausziehbare Gefriergut-Schubfächer
- 4 Innentür-Ablagen
- LED Innenbeleuchtung
- 1 manueller TwistIce Eiswürfelbereiter

SONSTIGE AUSSTATTUNG

- Inverter-Kompressor
- Höhenverstellbare Vorderfüsse, 4 Rollen
- Integrierte Griffleiste

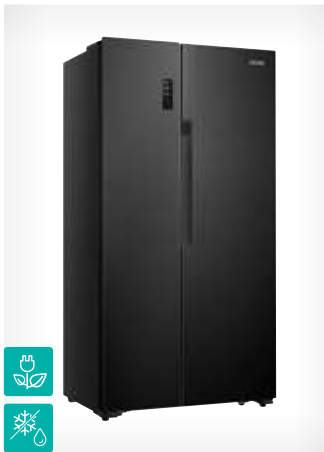
FARBE

— NRS 918 EMX (Inox-Look)

TECHNISCHE DATEN/MAßE

- Nutzinhalt gesamt: **519 Liter**
- Kühlteil Nutzinhalt: **334 Liter**
- Gefrierteil Nutzinhalt: **185 Liter**
- Gefriervermögen: **11 kg/24 h**
- Lagerzeit bei Störung: **6 h**
- Energieverbrauch (Tag/Jahr): **0,85/309 kWh**
- Luftschallemissionen: **42 dB(A)**
- Schallemissionsklasse: **D**
- Gerätemass (HxBxT in cm*): **178,6x91x64,3**

*Gerätetiefe ohne Griff



NRS 918 EMB
Artikel-Nr.: 20004024
KÜHL-GEFRIER-
KOMBINATION
SIDE BY SIDE
NoFrost Plus
Advanced



KitchenFit

UVP:
€ 1.398,00



STEUERUNG/FUNKTIONEN/SICHERHEIT

- Elektronische Steuerung über
- LED TouchControl Display
- Manueller Eiswürfelbereiter
- Akustisches Warnsignal bei zu lange geöffneter Kühlteil- bzw. Gefrierteiltür
- Kindersicherung

KÜHLTEIL

- Abtau-Vollautomatik
- MultiFlow360°-Kühlsystem
- SuperCool
- 5 Glasabstellflächen
- 2 herausziehbare FreshZone-Schubfächer
- 1 Flaschengitter, verchromt
- LED Innenbeleuchtung

INNENTÜR-AUSSTATTUNG

- 3 Ablagen
- 2 Eierbehälter

GEFRIERTEIL

- Abtau-Vollautomatik NoFrost Plus
- 4-Sterne-Gefrierleistung mit SuperFrost-Funktion FastFreeze
- 5 Glasabstellflächen
- 2 herausziehbare Gefriergut-Schubfächer
- 4 Innentür-Ablagen
- LED Innenbeleuchtung
- 1 manueller TwistIce Eiswürfelbereiter

SONSTIGE AUSSTATTUNG

- Inverter-Kompressor
- Höhenverstellbare Vorderfüße, 4 Rollen
- Integrierte Griffleiste

FARBE

NRS 918 EMB (schwarz)

TECHNISCHE DATEN/MAßE

- Nutzinhalt gesamt: **519 Liter**
- Kühlteil Nutzinhalt: **334 Liter**
- Gefrierteil Nutzinhalt: **185 Liter**
- Gefriervermögen: **11 kg/24 h**
- Lagerzeit bei Störung: **6 h**
- Energieverbrauch (Tag/Jahr): **0,85/309 kWh**
- Luftschallemissionen: **42 dB(A)**
- Schallemissionsklasse: **D**
- Gerätemass (HxBxT in cm*): **178,6x91x64,3**



NRS 8182 KX
Artikel-Nr.: 20001333
KÜHL-GEFRIER-
KOMBINATION
SIDE BY SIDE
NoFrost Plus
Essential



KitchenFit

UVP:
€ 1.318,00



STEUERUNG/FUNKTIONEN/SICHERHEIT

- Elektronische Steuerung
- LED Display
- Alarmfunktionen bei zu lange geöffneter Kühlteil- bzw. Gefrierteiltür
- Kindersicherung

KÜHLTEIL

- Abtau-Vollautomatik
- MultiFlow360°-Kühlsystem
- 4 Glasabstellflächen
- 2 herausziehbare CrispZone Schubfächer
- LED Innenbeleuchtung

INNENTÜR-AUSSTATTUNG

- 3 Ablagen
- 1 Eierbehälter

GEFRIERTEIL

- Abtau-Vollautomatik NoFrost Plus
- 4-Sterne-Gefrierleistung mit SuperFrost-Funktion FastFreeze
- 4 Glasabstellflächen
- 2 herausziehbare Gefriergut-Schubfächer
- 4 Innentür-Ablagen
- LED Innenbeleuchtung

SONSTIGE AUSSTATTUNG

- Inverter-Kompressor
- Höhenverstellbare Vorderfüße
- Integrierte Griffleiste
- 1 Eiswürfelbehälter

FARBE

NRS 8182 KX (Inox-Look)

TECHNISCHE DATEN/MAßE

- Nutzinhalt gesamt: **441 Liter**
- Kühlteil Nutzinhalt: **266 Liter**
- Gefrierteil Nutzinhalt: **175 Liter**
- Gefriervermögen: **10 kg/24 h**
- Lagerzeit bei Störung: **10 h**
- Energieverbrauch (Tag/Jahr): **0,79/289 kWh**
- Luftschallemissionen: **42 dB(A)**
- Schallemissionsklasse: **D**
- Gerätemass (HxBxT in cm*): **177,7x83,2x62,3**



NRK 6192 ES5F
Artikel-Nr.: 735830
KÜHL-GEFRIER-KOMBINATION
NoFrost Plus
Essential



UVP:
€ 798,00



STEUERUNG/FUNKTIONEN/SICHERHEIT

- Elektronische Steuerung über LED Display
- AdaptTech mit Memory-Funktion

KÜHLTEIL

- Abtau-Vollautomatik
- MultiFlow360°-Kühlsystem
- IonAir (Reduktion der Entstehung allergieauslösender Stoffe, Bakterien und unerwünschter Gerüche)
- 1 ConvertFreshZone-Schubfach
- 1 CrispZone XL-Schubfach
- 3 Glasabstellflächen
- LED Innenbeleuchtung

INNENTÜR-AUSSTATTUNG

- 2 Ablagen
- 1 Flaschenablage für XL-Flaschen
- 1 Eierbehälter

GEFRIERTEIL

- Abtau-Vollautomatik NoFrost Plus
- 4-Sterne-Gefrierleistung mit SuperFrost-Funktion FastFreeze
- 3 herausziehbare Schubfächer, davon 1 XL-SpaceBox-Gefrierfach
- 1 Eiswürfelbehälter

SONSTIGE AUSSTATTUNG

- SlotIn Flex-Türscharniere
- Höhenverstellbare Vorderfüße

FARBE

NRK 6192 ES5F (silber)

TECHNISCHE DATEN/MAßE

- Nutzinhalt gesamt: **300 Liter**
- Kühlteil Nutzinhalt: **204 Liter**
- Gefrierteil Nutzinhalt: **96 Liter**
- Gefriervermögen: **10 kg/24 h**
- Lagerzeit bei Störung: **10 h**
- Energieverbrauch (Tag/Jahr): **0,66/242 kWh**
- Luftschallemissionen: **38 dB(A)**
- Schallemissionsklasse: **C**
- Gerätemaß (HxBxT in cm*): **185x60x59,2**
- Türanschlag rechts, wechselbar

*Gerätetiefe ohne Griff



GENAU RICHTIG, UM IHREN ALLTAG ZU ERLEICHTERN

GORENJE ULTRACLEAN GESCHIRRSPÜLER

All unsere Hausgeräte sind Ausdruck unserer „Life Simplified“-Philosophie. Gleiches gilt auch für die UltraClean Geschirrspüler. Das sind Geräte, die technisch ausgereifte Lösungen bieten und die sich Ihrem Lebensstil perfekt anpassen. Sie beeindrucken mit einer Fülle an Eigenschaften, die Ihnen zu mehr Zeit für die wirklich wichtigen Dinge im Leben verhelfen.

UltraClean Geschirrspüler bieten neben einer Vielzahl an Programmen zusätzliche Optionen wie beispielsweise die SpeedWash Funktion, die Ihren Abwasch innerhalb kürzester Zeit erledigt, automatische Öffnung der Tür zum Entweichen des heißen Dampfes und Trocknen des Geschirrs. Für das Besteck gibt es eine separate Besteckschublade, in der es intelligent und platzsparend untergebracht wird und nach dem Spülen gründlich trocknet.



ConnectLife
Alles über Ihre Spülmaschine auf Knopfdruck

Vereinfachen Sie Ihr Leben und haben Sie alle Möglichkeiten, Ihren Geschirrspüler per App auf Ihrem Mobilgerät zu steuern und zu überprüfen. Fernsteuerung, mobile Benachrichtigungen und Ticketing sind Funktionen, mit denen Sie alle Spülvorgänge reibungsloser und schneller von überall aus verwalten können.



A ↑ G C **Hohe Energieeffizienz**
Sparsamer Verbrauch

Dank des neuen Inverter PowerDrive Motors, optimierter Programme und intelligenter Lösungen wie TotalDry bieten Geschirrspüler von Gorenje perfekte Reinigungs- und Trocknungsergebnisse bei gleichzeitig äußerst geringem Energieverbrauch.



16 **16 Maßgedecke**
So flexibel wie Ihre Zeit sein wird

Gorenje UltraClean Geschirrspüler bieten genug Platz für all Ihre Bedürfnisse. Drei Körbe ermöglichen das gleichzeitige Spülen von bis zu 16 Maßgedecken. Der voll flexible Innenraum ermöglicht verschiedene Belademöglichkeiten, die Verwendung ist einfach und Sie können wirklich die ultimative Party schmeißen!



SlidingDoor
Geschirrspüler maßgeschneidert für Ihre Küche

Der spezielle Türmechanismus ermöglicht das Gleiten der Frontblende und gestattet den Einbau des vollintegrierbaren Geschirrspülers in jede Art von Küchenmöbel, unabhängig vom Maß der Frontblende oder der Art der Sockelblende. Außerdem ermöglicht ein integrierter Anti-Siphon den Einbau des Geschirrspülers in ergonomischer Höhe. Ohne Zwischenräume unterhalb der Frontblende.



auto **TotalDry**
Perfekt trockenes Geschirr

Exzellente Möglichkeit des schnellen Trocknens bei niedrigem Energieverbrauch. Nach dem Spülvorgang öffnet sich die Gerätetür automatisch gerade so weit, dass der überschüssige Dampf entweichen kann. Dadurch gelangt Frischluft an das Geschirr, damit gespülte Gegenstände schnell und vollkommen trocknen.



ExtraHygiene
Immer eine saubere Babyflasche

Dieses Programm beinhaltet ein zusätzliches Spülen mit kaltem Wasser, gefolgt von einem ausgedehnten Waschen mit heißem Wasser bei 70 °C, um 99,9 % aller Bakterien zu beseitigen. Das Programm, das den Sterilisationsprozess nachahmt, ist für alle gedacht, die besonders hohe Hygienestandards haben.



SuperSilent
Nicht lauter als ein Flüstern

Die besten Gorenje UltraClean Geschirrspüler arbeiten auf einem Geräuschlevel von einer geflüsterten Unterhaltung zwischen zwei Personen. Der geräuscharme Betrieb resultiert aus einer speziellen Schalldämpfung, effizienten Motoren, hochwertigen Materialien sowie innovativen Lösungen des Geschirrspülsystems.



Inverter PowerDrive Motor

Bemerkenswerte Leistung, hohe Effizienz

Der neue leistungsstarke bürstenlose Inverter PowerDrive-Motor mit Drehzahlregelung garantiert eine hohe Leistung bei deutlich geringerem Geräuschpegel, niedrigem Energieverbrauch und einer längeren Lebensdauer.



Verstellbare Körbe

Sorgfältig gestalteter Innenraum

Die Körbe sind mit hervorgehobenen beweglichen Elementen und einem anpassbaren Korblayout für einfaches Beladen ausgestattet. Das wirklich einfache zweistufige Korbverstellungssystem ermöglicht es Ihnen, selbst die größten Töpfe und Teller unterzubringen. Der Tellerrost im Unterkorb lässt sich einfach zusammenklappen. Besteck lässt sich perfekt auf einem speziellen Korb organisieren, wo es für perfekte Reinigungs- und Trocknungsergebnisse separat positioniert wird. Jedes Detail ist sorgfältig auf einfachste Handhabung ausgelegt.



SmartControl

Eine Berührung genügt

Die Navigation in Ihrem Geschirrspüler war noch nie so einfach! Alle Bedienelemente befinden sich an einer ergonomischen Position mit einer einfachen Bedienlogik von links nach rechts. Alle Modelle glänzen mit dem weißen LED-Display und der Touch-Steuerung – nur eine Berührung genügt, um den Spülvorgang zu starten.



15min SpeedWash

Schnelle Reinigung sodass Sie einen Gang runter schalten können

Stellen Sie sich vor, Sie schmeißen eine Dinnerparty und das Geschirr des Hauptgangs wird in der Zeit gereinigt, die zum Servieren des Desserts benötigt wird. Wenn Sie das einstündige Programm zusammen mit der SpeedWash-Funktion auswählen, spülen Gorenje-Geschirrspüler Ihr Geschirr in nur 15 Minuten. Perfekt für die Handhabung der Menge an Geschirr, die entsteht, wenn mehrere Gäste im Haus sind.



AutoProgram

Perfekte Reinigung mit optimiertem Wasser- und Energieverbrauch

Manchmal genügt es, die Gläser leicht auszuspülen, manchmal ist Ihre Spülmaschine voll mit schwerem Geschirr mit Resten vom Sonntagsessen. Die fortschrittliche Sensortechnologie passt Ihr Spülprogramm immer an die perfekte Reinigung des Geschirrs mit optimiertem Wasser- und Energieverbrauch an.



SchnellEffizient in 1h

Effektiv schnell

Ein effektives und schnelles Programm für den täglichen Gebrauch bei Geschirr mit leicht getrockneten Resten. Dieses Programm arbeitet bei 65°C und ist in einer Stunde fertig.



Intensive Reinigungszone

Die perfekte Lösung für hartnäckigste Flecken und höchste Verschmutzung

Die neuen Gorenje-Geschirrspülmodelle bieten die perfekte Lösung für hartnäckigste Flecken und höchste Verschmutzung: zwei leistungsstarke und hocheffiziente Düsen, die sich im hinteren Teil der Spülwanne befinden. Durch die Anwendung von Hochdruckwasser zielen Sie direkt auf die hartnäckigsten Flecken, perfekt, für die Reinigung von Töpfen, Pfannen und Backblechen.



Selbstreinigender Filter

Einwandfreier Filterbetrieb

Das Spülsystem sorgt zusammen mit der automatischen Verhinderung von Filterverstopfung für einen störungsfreien Betrieb des Filters und erfordert einen deutlich geringeren Reinigungsaufwand.



Selbstreinigungsprogramm

Immer ein perfekt sauberer Geschirrspüler

Eine saubere Geschirrspülwanne sorgt dafür, dass die Spüleistung immer Ihren Erwartungen entspricht. Lassen Sie das Selbstreinigungsprogramm einmal im Monat laufen und Sie müssen nie wieder Wanne, Sprüharme und Rohre von Hand reinigen.



Weinglashalter

Perfekter Platz für Ihre Weingläser

Platzieren Sie Ihre Weingläser mithilfe speziell entwickelter Glashalter an einem sicheren Platz im Unter- und Oberkorb. Sie sind mit einem speziellen Gummimaterial ausgestattet, um die Weingläser zu schützen – auch für höhere Gläser geeignet. Durch ihre Flexibilität und Möglichkeit, sie zu teilen, können Sie eine unterschiedliche Anzahl von Gläsern ganz einfach platzieren.



Nachtprogramm

Leises Spülen bei nur 37 dB

Mit dem Nachtprogramm ist der neue Gorenje Geschirrspüler 2 dB leiser als im Standardprogramm. Das Geschirr wird morgens sauber sein und Ihr Schlaf ungestört bleiben.



Total AquaStop

Machen Sie sich keine Sorgen über verschüttetes Wasser

Mit der AquaStop-Sicherheitsfunktion kann der Geschirrspüler sowohl nachts als auch in Ihrer Abwesenheit bedenkenlos in Betrieb bleiben. Im Falle eines Lecks oder einer Überschwemmung unterbricht AquaStop automatisch die Wasserzufuhr, während die Pumpe das Wasser aus der Spülmaschinenwanne abpumpt. AquaStop bleibt über die gesamte Lebensdauer des Gerätes voll funktionsfähig.



Warmwasseranschluss

Höhere Temperatur, geringerer Verbrauch

Gorenje Geschirrspüler können statt an Kalt- auch an Warmwasser (max. 70°C) angeschlossen werden. Die Wahl des Warmwasseranschlusses verkürzt die Programmzeiten und reduziert den Stromverbrauch des Geschirrspülers. Eine umwelt- und budgetfreundliche Lösung für Ihre Familie.



GV 693C60 XXL
 Artikel-Nr.: 739737
 VOLLINTEGRIERBARER
 GESCHIRRSPÜLER XXL
 Superior



NEU



UVP:
€ 1.198,00



GV 663C60
 Artikel-Nr.: 739654
 VOLLINTEGRIERBARER
 GESCHIRRSPÜLER
 Advanced



NEU



UVP:
€ 1.030,00



EIGENSCHAFTEN

- Bürstenloser PowerDrive-Motor
- 16 Maßgedecke

STEUERUNG

- Integrierte WIFI-Funktion
- TouchControl Steuerung

PROGRAMME

- 7 Programme: Automatikprogramme; Intensiv-Programm; ECO-Sparprogramm; Hygiene-Programm; Kristallgläser; 1h Programm; Nachtwäsche
- Lieblingsprogramm-Funktion
- Spültemperatur °C: 40, 45, 50, 55, 60, 65, 70 °C

BESONDERHEITEN

- Sliding Door – spezieller Türmechanismus für das Gleiten der Frontblende
- Total Dry
- SpeedWash Funktion
- 3 in 1 Funktion
- Intensive CleanZone
- Selbstreinigungsprogramm
- Startzeitvorwahl bis zu 24 h

SERIENZUBEHÖR

- 2 Geschirrkörbe
- 1 Besteckschublade
- Höhenverstellbarer Oberkorb
- Selbstreinigender Filter
- Innenraum aus Edelstahl

SICHERHEIT

- Überlaufschutz vollständig
- Fehlerdiagnosesystem
- Status-LED-Beleuchtung
- Akustische und optische Anzeige des Programmendes

TECHNISCHE DATEN/MAßE

- Sockelhöhe verstellbar: **50 mm**
- Wasserverbrauch im eco Programm: **9,6 Liter**
- Energieverbrauch Normalprogramm: **0,76 kWh**
- Energieverbrauch pro 100 Zyklen: **76 kWh**
- Programmdauer im eco-Programm: **205 min**
- Geräuschpegel: **42 dB(A)**
- Luftschallemissionsklasse: **B**
- Gerätemaß (HxBxT): **85,6 x 59,8 x 55,5 cm**

EIGENSCHAFTEN

- Bürstenloser PowerDrive-Motor
- 16 Maßgedecke

STEUERUNG

- TouchControl Steuerung

PROGRAMME

- 8 Programme: Automatikprogramme; Intensiv-Programm; ECO-Sparprogramm; Hygiene-Programm; Schnellprogramm 20; Kristallgläser; 1h Programm; Nachtwäsche
- Lieblingsprogramm-Funktion
- Spültemperatur °C: 35, 40, 45, 50, 55, 60, 65, 70 °C

BESONDERHEITEN

- Total Dry
- SpeedWash Funktion
- 3 in 1 Funktion
- Selbstreinigungsprogramm
- Startzeitvorwahl bis zu 24 h

SERIENZUBEHÖR

- 2 Geschirrkörbe
- 1 Besteckschublade
- Höhenverstellbarer Oberkorb
- Selbstreinigender Filter
- Innenraum aus Edelstahl

SICHERHEIT

- Überlaufschutz vollständig
- Fehlerdiagnosesystem
- Status-LED-Beleuchtung
- Akustische und optische Anzeige des Programmendes

TECHNISCHE DATEN/MAßE

- Sockelhöhe verstellbar: **74 mm**
- Wasserverbrauch im eco Programm: **9,6 Liter**
- Energieverbrauch Normalprogramm: **0,76 kWh**
- Energieverbrauch pro 100 Zyklen: **76 kWh**
- Programmdauer im eco-Programm: **200 min**
- Geräuschpegel: **44 dB(A)**
- Luftschallemissionsklasse: **B**
- Gerätemaß (HxBxT): **81,6 x 59,8 x 55,5 cm**



GV 642D61
 Artikel-Nr.: 739658
 VOLLINTEGRIERBARER
 GESCHIRRSPÜLER
 Essential



NEU

UVP:
€ 862,00



GV 62040
 Artikel-Nr.: 735995
 VOLLINTEGRIERBARER
 GESCHIRRSPÜLER
 Essential



UVP:
€ 768,00



EIGENSCHAFTEN

- Einphasen-Asynchronmotor
- 14 Maßgedecke

STEUERUNG

- TouchControl Steuerung

PROGRAMME

- 6 Programme: Automatikprogramme; Intensiv-Programm; ECO-Sparprogramm; Hygiene-Programm; Kristallgläser; 1h Programm
- Lieblingsprogramm-Funktion
- Spültemperatur °C: 40, 45, 50, 55, 60, 65, 70 °C

BESONDERHEITEN

- Total Dry
- SpeedWash Funktion
- 3 in 1 Funktion
- Selbstreinigungsprogramm
- Startzeitvorwahl bis zu 24 h

SERIENZUBEHÖR

- 2 Geschirrkörbe
- 1 Besteckkorb
- Höhenverstellbarer Oberkorb
- Selbstreinigender Filter
- Innenraum aus Edelstahl

SICHERHEIT

- Überlaufschutz vollständig
- Fehlerdiagnosesystem
- Akustische und optische Anzeige des Programmendes

TECHNISCHE DATEN/MAßE

- Sockelhöhe verstellbar: **74 mm**
- Wasserverbrauch im eco Programm: **9,7 Liter**
- Energieverbrauch per Zyklus: **0,83 kWh**
- Energieverbrauch pro 100 Zyklen: **83 kWh**
- Programmdauer im eco-Programm: **190 min**
- Geräuschpegel: **44 dB(A)re 1 pW**
- Luftschallemissionen: **B**
- Gerätemaß (HxBxT): **81,6 x 59,8 x 55,5 cm**

EIGENSCHAFTEN

- Einphasen-Asynchronmotor
- 13 Maßgedecke

STEUERUNG

- Ein/Aus Anzeige

PROGRAMME

- 5 Programme: Quick-Schnellprogramm; Intensiv-Programm; ECO-Sparprogramm; Vorspülen/Einweichen; daily wash
- Spültemperatur °C: 60, 44, 40 °C

BESONDERHEITEN

- 3 in 1 Funktion
- Startzeitvorwahl 3/6/9 h

SERIENZUBEHÖR

- 2 Geschirrkörbe
- 1 Besteckkorb
- Oberkorb System: manuell
- Selbstreinigender Filter
- Innenraum aus Edelstahl

SICHERHEIT

- Überlaufschutz vollständig
- Fehlerdiagnosesystem
- Akustische Anzeige des Programmendes

TECHNISCHE DATEN/MAßE

- Sockelhöhe verstellbar: **50 mm**
- Wasserverbrauch im eco Programm: **11 Liter**
- Energieverbrauch per Zyklus: **0,936 kWh**
- Energieverbrauch pro 100 Zyklen: **93 kWh**
- Programmdauer im eco-Programm: **237 min**
- Geräuschpegel: **47 dB(A)re 1 pW**
- Luftschallemissionsklasse: **C**
- Gerätemaß (HxBxT): **81,5 x 59,6 x 55,8 cm**



GI 62040 X
 Artikel-Nr.: 735996
 INTEGRIERBARER
 GESCHIRRSPÜLER
 Essential

UVP:
€ 768,00



EIGENSCHAFTEN

- Einphasen-Asynchronmotor
- 13 Maßgedecke

STEUERUNG

- Ein/Aus Anzeige

PROGRAMME

- 5 Programme: Quick-Schnellprogramm; Intensiv-Programm; ECO-Sparprogramm; Vorspülen/Einweichen; daily wash
- Spültemperatur °C: 60, 44, 40 °C

BESONDERHEITEN

- 3 in 1 Funktion
- Startzeitvorwahl 3/6/9 h

SERIENZUBEHÖR

- 2 Geschirrkörbe
- 1 Besteckkorb
- Oberkorb System: manuell
- Selbstreinigender Filter
- Innenraum aus Edelstahl

SICHERHEIT

- Überlaufschutz vollständig
- Fehlerdiagnosesystem
- Akustische Anzeige des Programmendes

TECHNISCHE DATEN/MAßE

- Sockelhöhe verstellbar: 50 mm
- Wasserverbrauch im eco Programm: **11 Liter**
- Energieverbrauch per Zyklus: **0,936 kWh**
- Energieverbrauch pro 100 Zyklen: **93 kWh**
- Programmdauer im eco-Programm: **237 min**
- Geräuschpegel: **47 dB(A)re 1 pW**
- Luftschallemissionsklasse: **C**
- Gerätemaß (HxBxT): **81,5 x 59,6 x 55,8 cm**



GV 561D10
Artikel-Nr.: 737468
VOLLINTEGRIERBARER
GESCHIRRSPÜLER
Advanced



UVP:
€ 912,00



EIGENSCHAFTEN

- Bürstenloser PowerDrive-Motor
- 11 Maßgedecke

STEUERUNG

- Ein/Aus Anzeige
- Tastensteuerung

PROGRAMME

- 5 Programme: Automatikprogramme; Intensiv-Programm; ECO-Sparprogramm; Gläser-Programm; 1h Programm
- Spültemperatur °C: 60, 55, 45, 35 °C

BESONDERHEITEN

- Total Dry
- SpeedWash Funktion
- 3 in 1 Funktion
- halbe Beladung
- Startzeitvorwahl bis zu 24 h

SERIENZUBEHÖR

- 2 Geschirrkörbe
- 1 Besteckschublade
- Oberkorb System: Klick-Klack-System
- Selbstreinigender Filter
- Innenraum aus Edelstahl

SICHERHEIT

- Überlaufschutz vollständig
- Fehlerdiagnosesystem
- Akustische Anzeige des Programmendes

TECHNISCHE DATEN/MAßE

- Sockelhöhe verstellbar: **50 mm**
- Wasserverbrauch im eco Programm: **9,5 Liter**
- Energieverbrauch per Zyklus: **0,719 kWh**
- Energieverbrauch pro 100 Zyklen: **72 kWh**
- Programmdauer im eco-Programm: **205 min**
- Geräuschpegel: **45 dB(A)re 1 pW**
- Luftschallemissionsklasse: **C**
- Gerätemaß (HxBxT): **81,5 x 44,8 x 55 cm**
- Einbaumaß (HxBxT): **82 x 45 x 58 cm**



GV 520E10
Artikel-Nr.: 737514
VOLLINTEGRIERBARER
GESCHIRRSPÜLER
Essential

UVP:
€ 768,00



EIGENSCHAFTEN

- Einphasen-Asynchronmotor
- 11 Maßgedecke

STEUERUNG

- Ein/Aus Anzeige
- Tastensteuerung

PROGRAMME

- 5 Programme: Quick-Schnellprogramm; Intensiv-Programm; ECO-Sparprogramm; Vorspülen/Einweichen; daily wash
- Spültemperatur °C: 60, 45, 35 °C

BESONDERHEITEN

- halbe Beladung
- 3 in 1 Funktion

SERIENZUBEHÖR

- 2 Geschirrkörbe
- 1 Besteckschublade
- Höhenverstellbarer Oberkorb
- Selbstreinigender Filter
- Innenraum aus Edelstahl

SICHERHEIT

- Überlaufschutz vollständig
- Fehlerdiagnosesystem
- Akustische und optische Anzeige des Programmendes

TECHNISCHE DATEN/MAßE

- Sockelhöhe verstellbar: **50 mm**
- Wasserverbrauch im eco Programm: **9,5 Liter**
- Energieverbrauch per Zyklus: **0,805 kWh**
- Energieverbrauch pro 100 Zyklen: **81 kWh**
- Programmdauer im eco-Programm: **250 min**
- Geräuschpegel: **47 dB(A)re 1 pW**
- Luftschallemissionsklasse: **C**
- Gerätemaß (HxBxT): **81,5 x 44,8 x 55 cm**
- Einbaumaß (HxBxT): **82 x 45 x 58 cm**



GI 561D10S
Artikel-Nr.: 737502
INTEGRIERBARER
GESCHIRRSPÜLER
Advanced



UVP:
€ 912,00



EIGENSCHAFTEN

- Bürstenloser PowerDrive-Motor
- 11 Maßgedecke

STEUERUNG

- Ein/Aus Anzeige
- Tastensteuerung

PROGRAMME

- Spültemperatur °C: 65, 60, 55, 50, 45 °C
- 5 Programme: Automatikprogramme; Intensiv-Programm; ECO-Sparprogramm; Gläser-Programm; 1h Programm
- Referenzprogramm: 3
- Automatikprogramme

BESONDERHEITEN

- Total Dry
- SpeedWash Funktion
- 3 in 1 Funktion
- halbe Beladung
- Startzeitvorwahl bis zu 24 h

SERIENZUBEHÖR

- 2 Geschirrkörbe
- 1 Besteckschublade
- Oberkorb System: manuell
- Selbstreinigender Filter
- Innenraum aus Edelstahl

SICHERHEIT

- Überlaufschutz vollständig
- Fehlerdiagnosesystem
- Akustische und optische Anzeige des Programmendes

TECHNISCHE DATEN/MAßE

- Sockelhöhe verstellbar: **50 mm**
- Wasserverbrauch im eco Programm: **9,5 Liter**
- Energieverbrauch per Zyklus: **0,719 kWh**
- Energieverbrauch pro 100 Zyklen: **72 kWh**
- Programmdauer im eco-Programm: **205 min**
- Geräuschpegel: **45 dB(A)re 1 pW**
- Luftschallemissionsklasse: **C**
- Gerätemaß (HxBxT): **81,5 x 44,8 x 55 cm**
- Einbaumaß (HxBxT): **82 x 45 x 58 cm**



GI 520E15X
Artikel-Nr.: 740035
INTEGRIERBARER
GESCHIRRSPÜLER
Essential

UVP:
€ 768,00



EIGENSCHAFTEN

- Einphasen-Asynchronmotor
- 9 Maßgedecke

STEUERUNG

- Ein/Aus Anzeige

PROGRAMME

- 5 Programme: Quick-Schnellprogramm; Intensiv-Programm; ECO-Sparprogramm; Vorspülen/Einweichen; 1h Programm
- Spültemperatur °C: 65, 60, 45, 35 °C

BESONDERHEITEN

- 3 in 1 Funktion
- halbe Beladung

SERIENZUBEHÖR

- 2 Geschirrkörbe
- 1 Besteckkorb
- Höhenverstellbarer Oberkorb
- Selbstreinigender Filter
- Innenraum aus Edelstahl

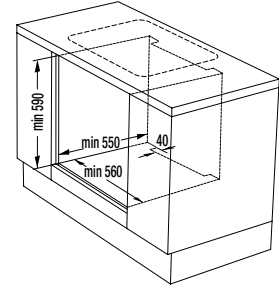
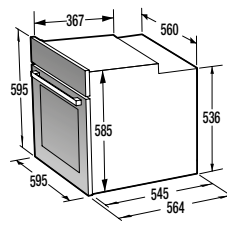
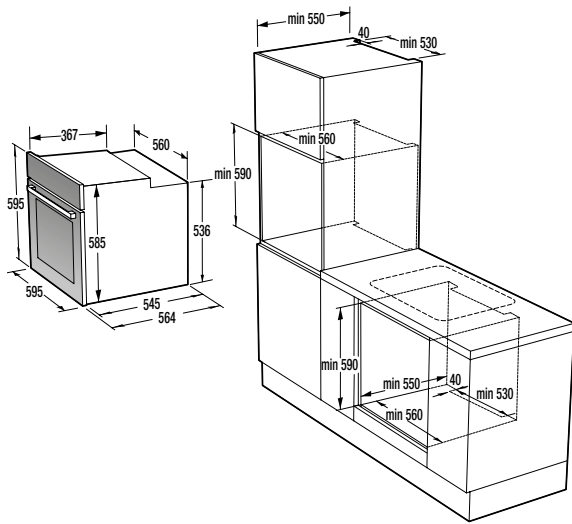
SICHERHEIT

- Überlaufschutz vollständig
- Fehlerdiagnosesystem
- Akustische und optische Anzeige des Programmendes

TECHNISCHE DATEN/MAßE

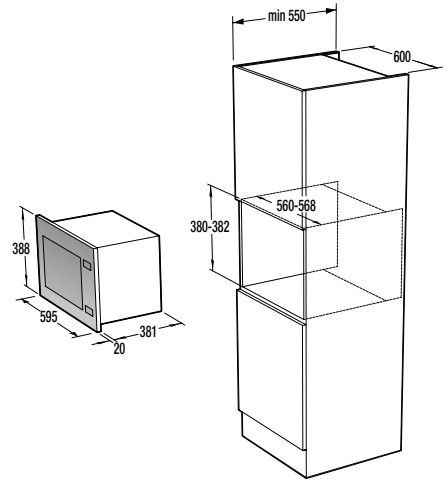
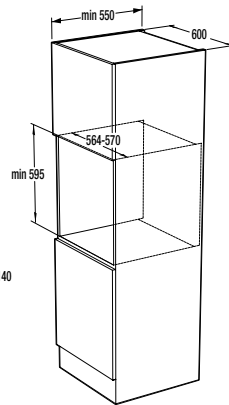
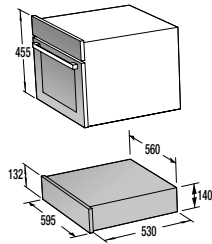
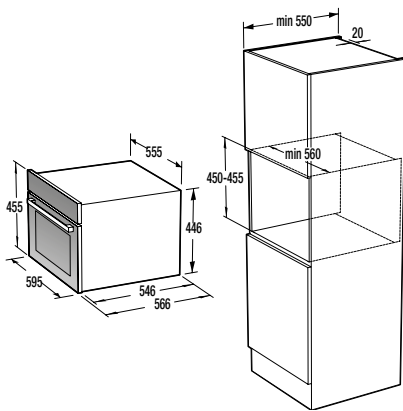
- Sockelhöhe verstellbar: **50 mm**
- Wasserverbrauch im eco Programm: **9 Liter**
- Energieverbrauch per Zyklus: **0,704 kWh**
- Energieverbrauch pro 100 Zyklen: **70 kWh**
- Programmdauer im eco-Programm: **235 min**
- Geräuschpegel: **47 dB(A)re 1 pW**
- Luftschallemissionsklasse: **C**
- Gerätemaß (HxBxT): **81,5 x 44,8 x 57,5 cm**
- Einbaumaß (HxBxT): **82-86,5 x 45 x 58 cm**





Alle Einbaubacköfen

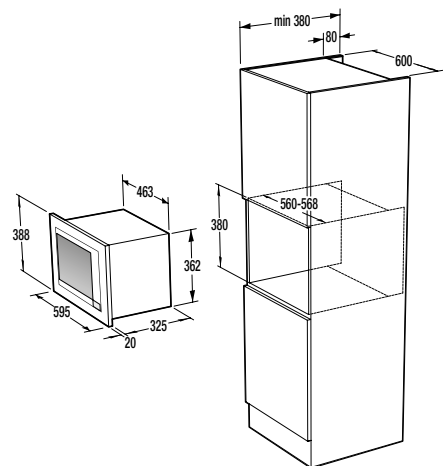
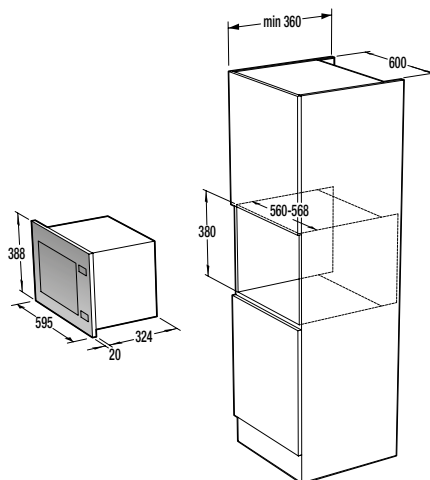
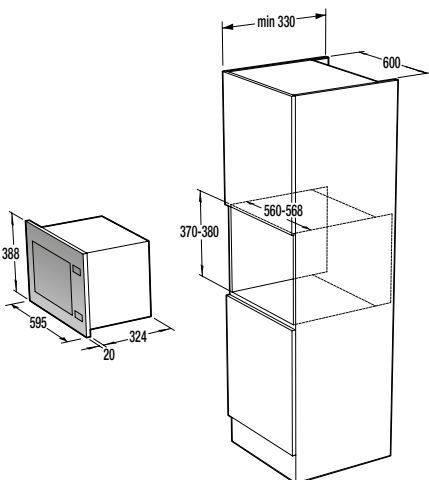
Alle Einbauherde



BCM 4547 A10X / BCM 4547 A10BG

WD 1410 X / WD 1410 BG

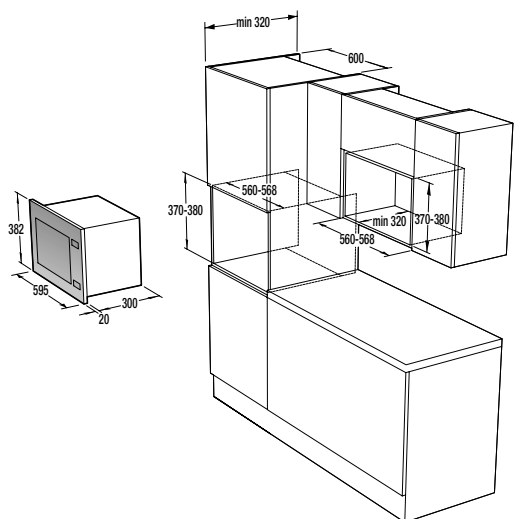
BM 251 SG2BG



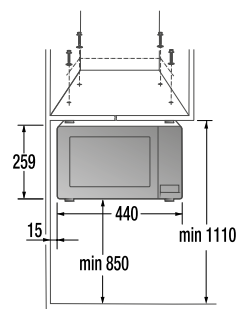
BM 201 AG1BG

BM 201 AM1X

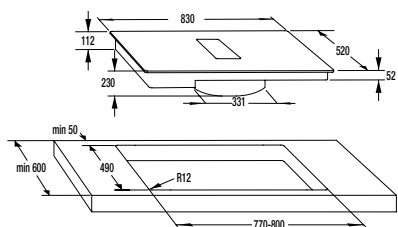
BM 300 X



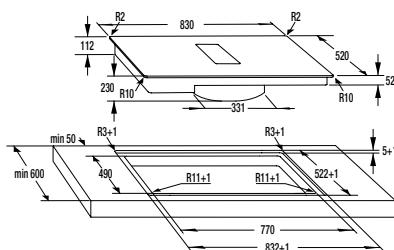
BM 171 EG1X



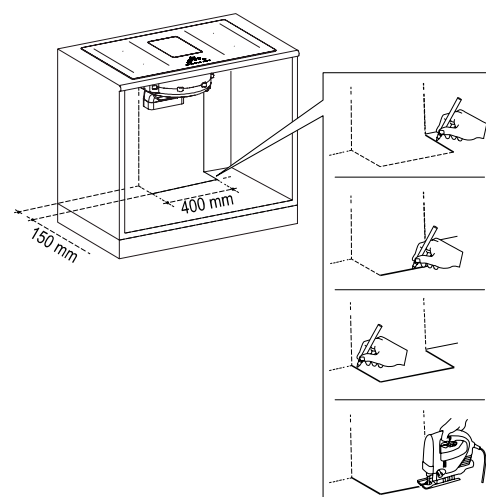
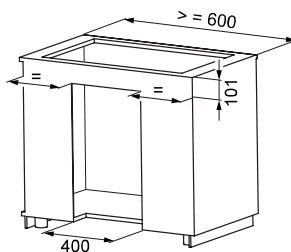
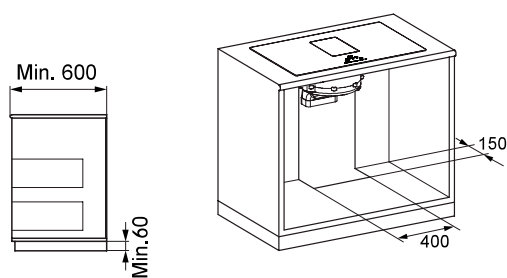
MHO 20 E1S



HET 949 BSC



HET 949 BSC
flächenbündiger Einbau

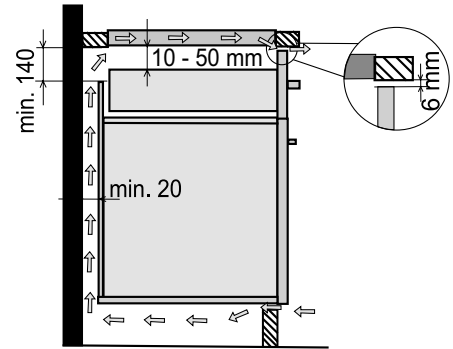


HET 949 BSC - Mindestanforderungen

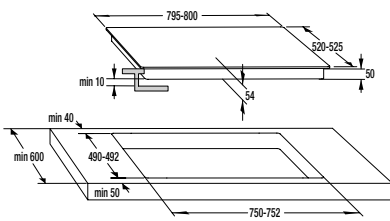
Küchenschrank mit Schubladen

- An der Rückseite des Küchenschanks muss entlang der ganzen Breite eine mindestens 140 mm große Öffnung vorhanden sein. An der Vorderseite des Küchenschanks muss entlang der ganzen Breite ein mindestens 6 mm großer Abstand vorhanden sein.
- Das Kochfeld ist mit einer Belüftungs-
vorrichtung versehen, die im Unterteil des
Kochfeldes eingebaut ist. Wenn sich unter dem
Kochfeld Schubladen befinden, dürfen Sie darin
keine Gegenstände oder Papier aufbewahren,
da sie der Ventilator ansaugen könnte und
dadurch die Belüftungsvorrichtung bzw. die
gesamte Belüftungseinheit beschädigt werden
könnte.

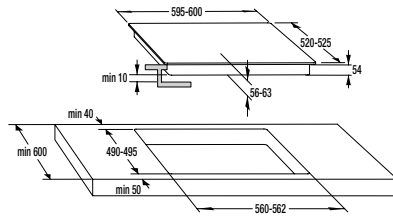
Bewahren Sie in den Schubladen auch keine Alu-Folie, entzündliche Stoffe bzw. Flüssigkeiten (z.B. Sprays) auf, da diese zu nahe am Kochfeld liegen und Explosionsgefahr besteht! Zwischen dem Inhalt der Schubladen und der Belüftungseinheit muss ein Abstand von mindestens 10 - 50 mm (je nach Kochfeld) vorhanden sein.



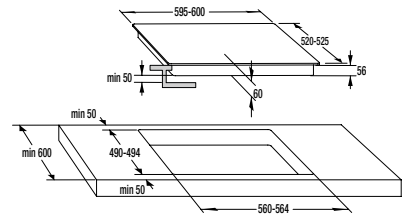
Induktions-Kochfelder IT....



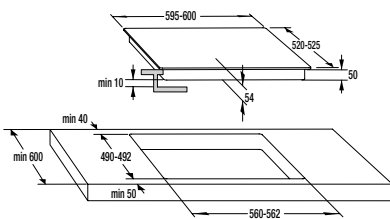
IT 843 BX



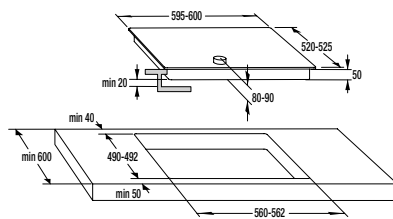
IT 643 BX7 / IT 640 BX / IT 40 SC



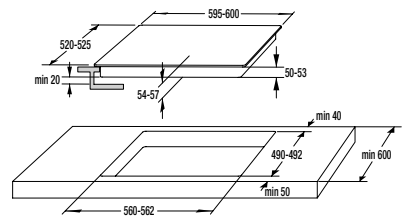
IT 64 ASC



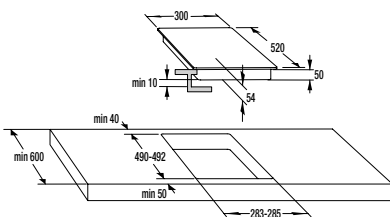
IT 43 X



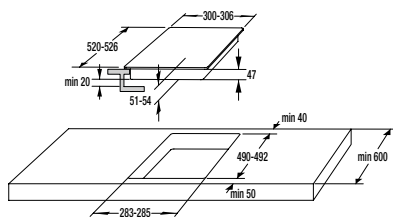
EC 642 CLI/CLB



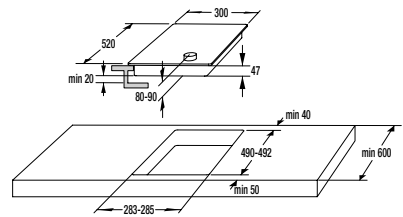
ECT 643 BX / ECT 643 BSC
ECT 641 BSC / ECT 43 BX



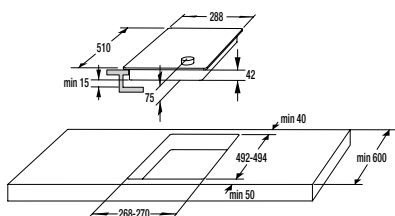
IT 321 BCSC



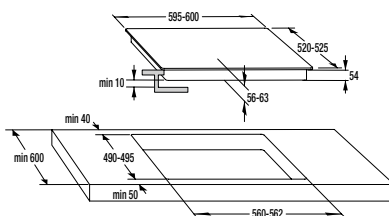
ECT 322 BCSC



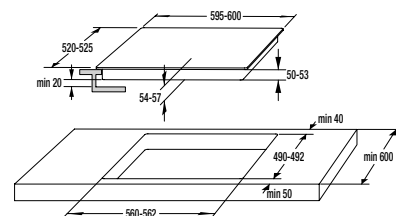
EC 321 BCSC



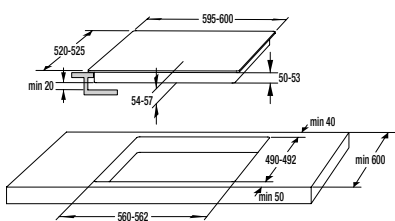
EM 30 E



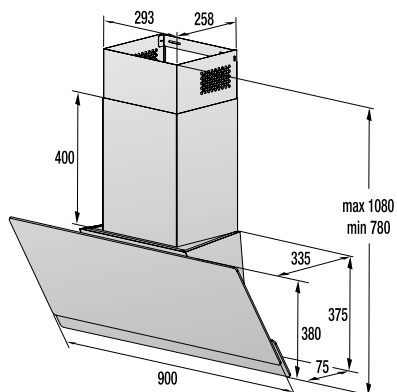
ID 64 BX / ID 640 X



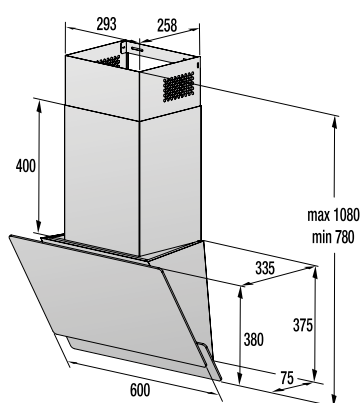
ECD 643 BX / ECD 643 BSC
ECD 634 BX



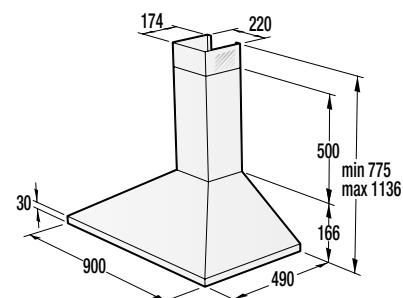
ECD 641 BX / ECD 641 BSC



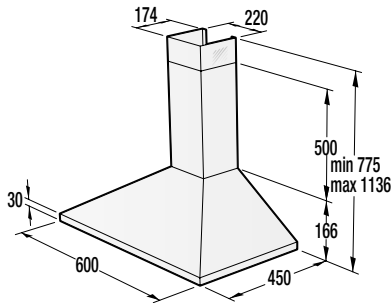
WHI 949 EXGB / W 9 TB



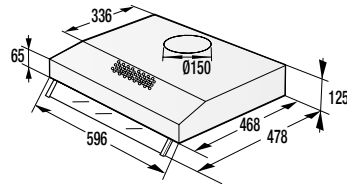
WHI 649 EXGB / W 6 TB



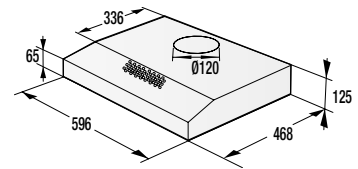
WHC 929 E4X-DE



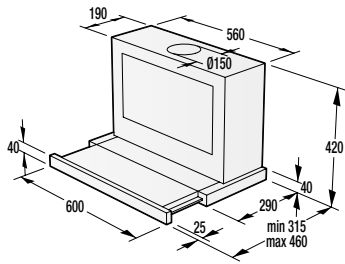
WHC 629 E4X-DE



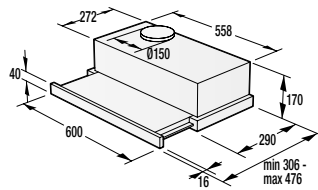
WHU 629 AX/M



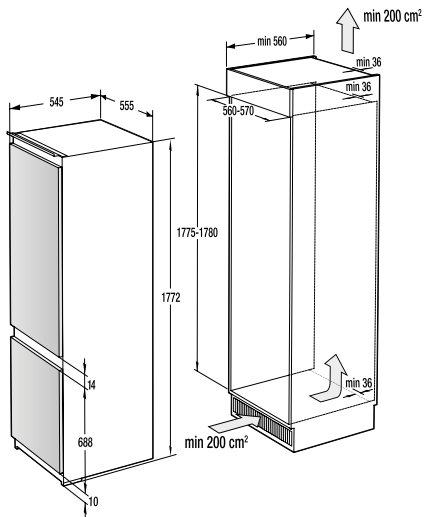
WHU 629 ES/S



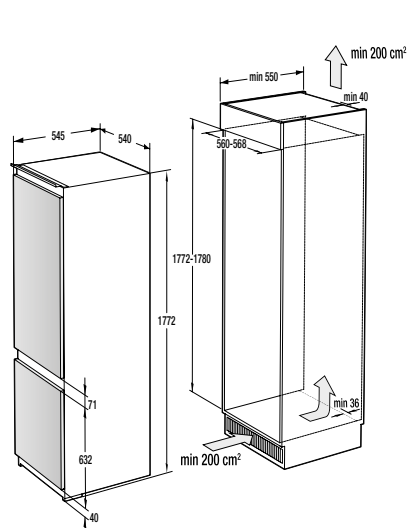
BHP 643 A5BG



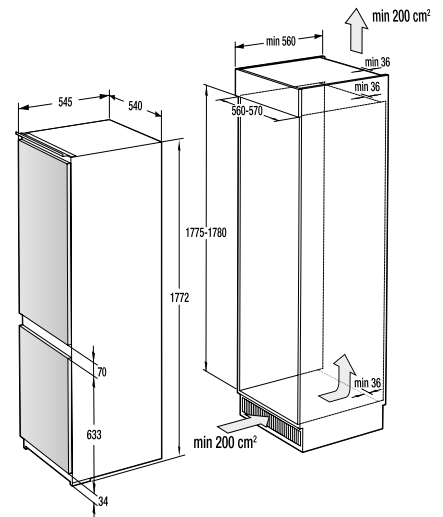
TH 64 E4BG / TH 62 E4X / TH 62 E3X



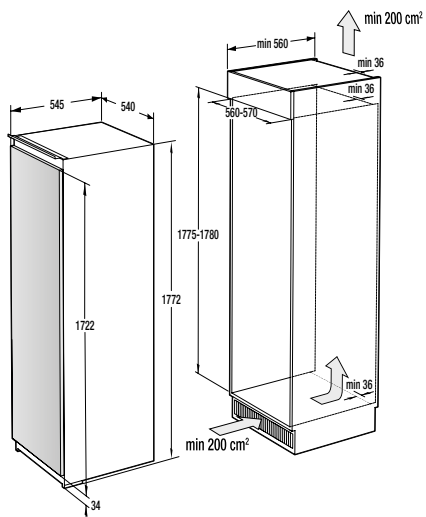
NRKI 2181 E1 / RKI 2181 E1



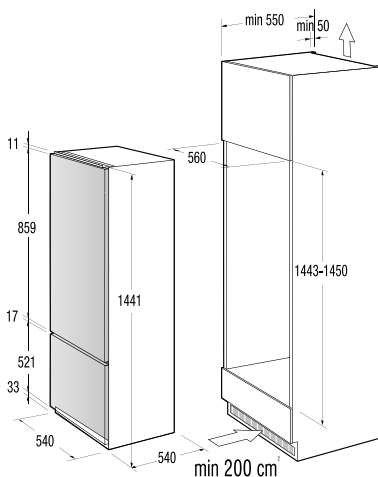
NRKI 4182 P1



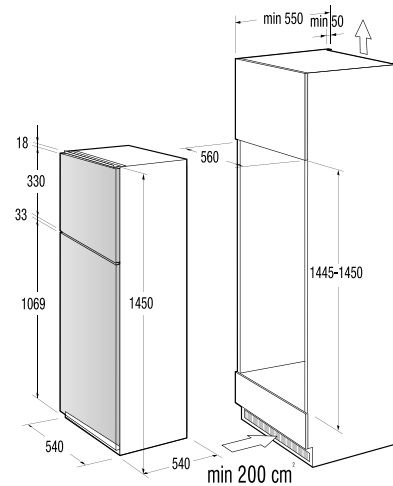
RKI 4182 E1



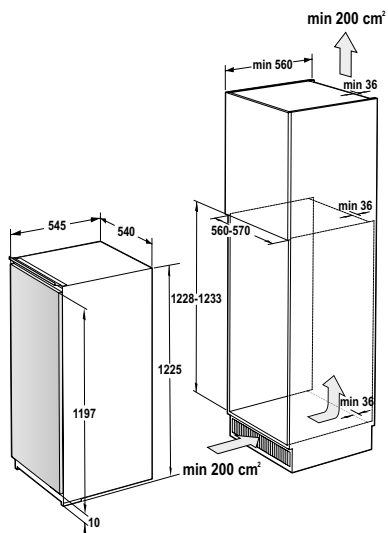
RBI 4182 E1 / RI 4182 E1



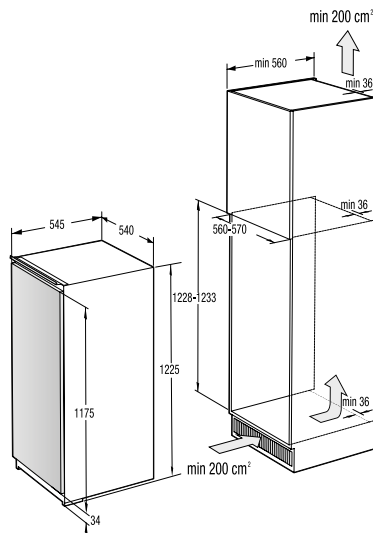
RKI 4151 P1



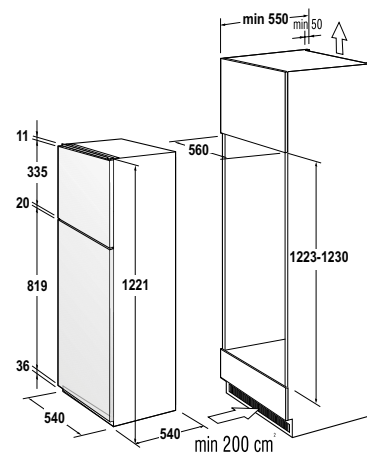
RFI 4152 P1 / RFI 4151 P1



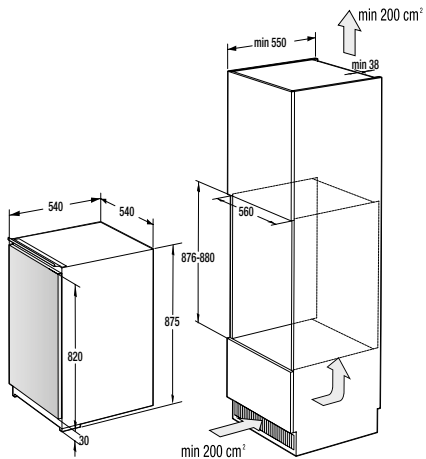
RBI 2122 E1



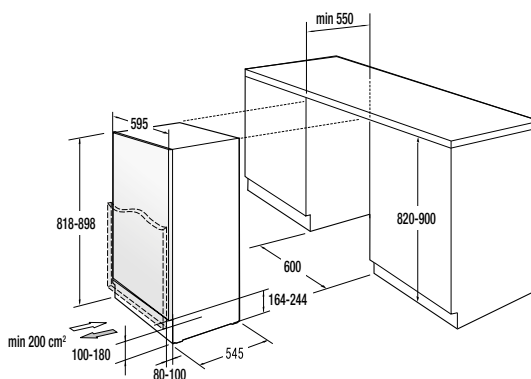
RBI 4122 E1 / RI 4122 E1



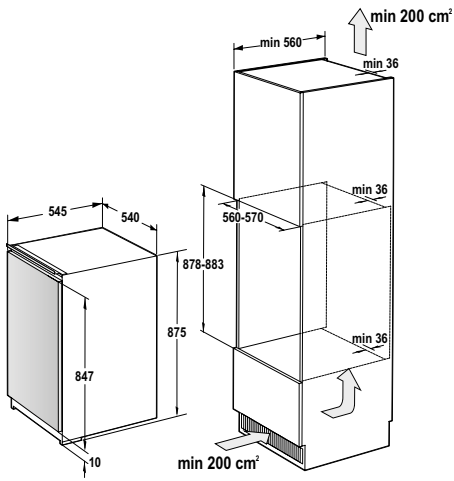
RFI 4121 P1



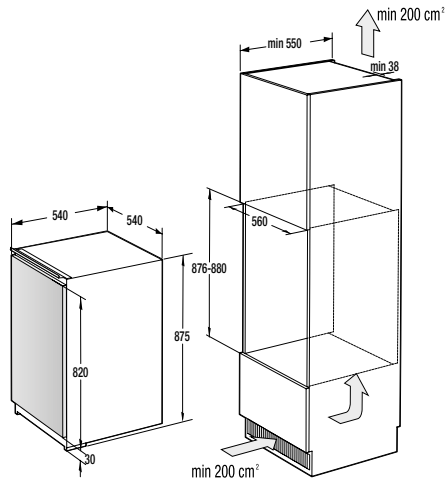
RBI 409EP1 / RBI 409FP1



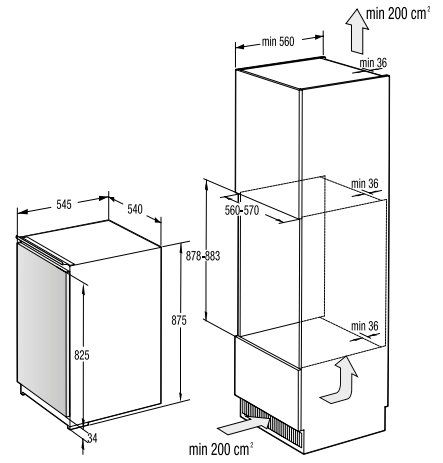
RBIU 609 EA1 / RIU 609 EA1



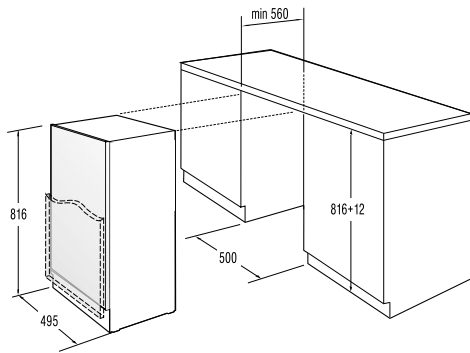
RBI 2092 E1 / RI 2092 E1 / FI 2092 E1



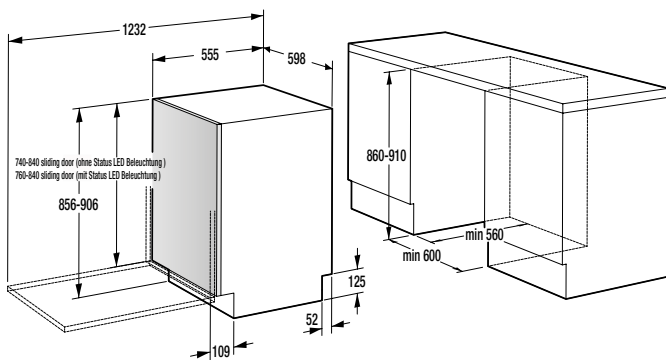
RI 4092 P1



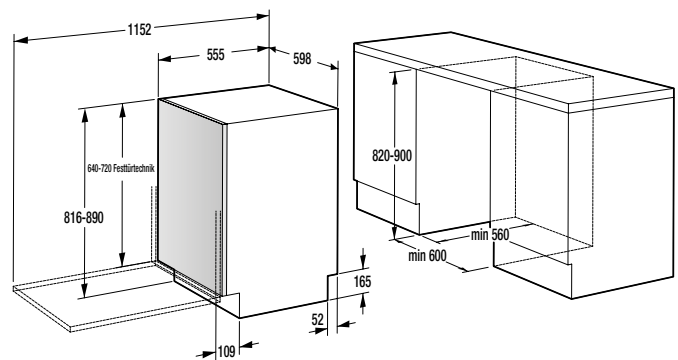
FI 4091 E1



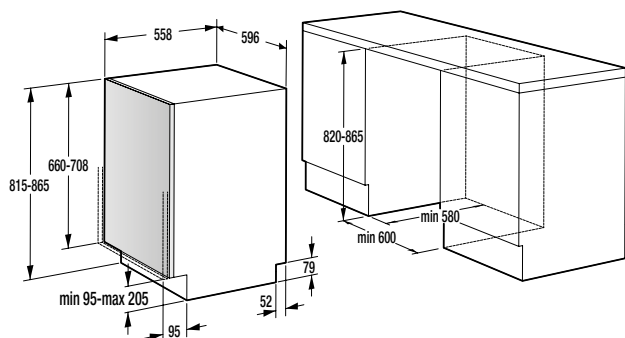
RBIU 309 EP1



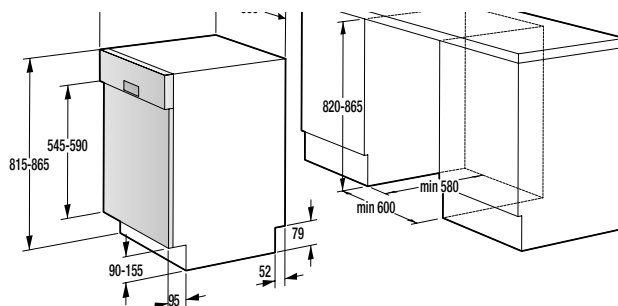
GV 693C60 XXL



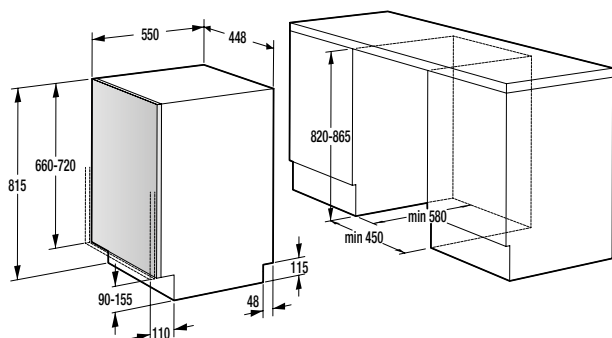
GV 663C60 / GV 642D61



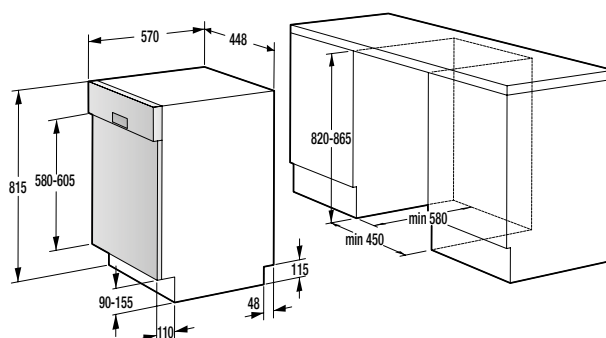
GV 62040



GI 62040 X



GV 561D10 / GV 520E20



GI 561D10S / GI 520E15X

SONDERZUBEHÖR

BESTELLUNG SONDERZUBEHÖR

Sonderzubehör für Dunstabzugshauben

Aktivkohlefilter (gehören nicht zum Lieferumfang)	Artikel-Nr.	UVP
für WHU 629 (WHU 629 ES/EW - 1 St. / WHU 629 AX/M - 2 St. / WHI 629 - 1 St.)	784407	€ 27,00
für WHC Modelle (WHC 629 - 2 St. erforderlich / WHC 929- 2 St. erforderlich) bereits im Lieferumfang enthalten	861288	€ 15,00
für WHI 949/649/W6TB/W9TB (1 Set besteht aus 2 Filtern)	808996	€ 27,00
für alle TH-Modelle	H10883187	€ 15,00
für BHP643ABG	530408	€ 46,00
Umluftsets		
für WHI 629 Modelle (bestehend aus Stützen, Verlängerung, flexiblen Alu-Schlauch, Klammern und Kohlefilter)	735590	€ 60,00
für WHI 949, WHI 649 (bestehend aus Stützen, Verlängerung, flexiblen Alu-Schlauch, Klammern und Kohlefilter)	735631	€ 60,00

Sonderzubehör für Einbau-Geschirrspüler

	Artikel-Nr.	UVP
Schlauchverlängerung, 200cm	101482	€ 142,00

KONTAKT

gorenje

Gorenje – dieser Name steht für Haushaltsgeräte von hoher Zuverlässigkeit und langer Lebensdauer. Ein effektiver, bundesweit flächendeckender Service und zufriedene Kunden tragen entscheidend zu unserem Erfolg bei.

Bestellungen:

E-Mail: vertrieb@gorenje.de

So können Sie umgehend einen Reparaturtermin vereinbaren.

Reparaturannahme:

E-Mail: reparatur.service@gorenje.de

Telefon: 089 - 200 0632-32

Fax: 089 - 200 0632-99

Bestellung Ersatzteile:

E-Mail: ersatzteile@gorenje.de

Telefon: 089 - 200 0632-63

Fax: 089 - 6074 69 63 29 45

Um Ihnen so schnell wie möglich helfen zu können, halten Sie bitte folgende Infos bereit:

- Produkt/Marke des Gerätes
- Artikelnummer und Seriennummer (siehe Typenschild auf dem Gerät)
- Kaufdatum (siehe Rechnung)
- Problem bzw. Fehler

Die aktuelle Telefon- und Faxnummer sowie die Erreichbarkeit von unserem technischen Kundendienst und weitere Informationen entnehmen Sie bitte unserer website: gorenje.de

Wir tun alles, damit Sie mit uns rundherum zufrieden sind.

Die Gorenje Geräte sind funkenstört und netzrückwirkungsfrei.



Das Gorenje Headquarter befindet sich in Velenje/Slowenien, nur vier Autostunden von München entfernt. Seit über 70 Jahren werden dort Hausgeräte gefertigt, die höchsten technischen, ökologischen und ästhetischen Ansprüchen genügen. Dies beweist unsere weltweite Präsenz.

Unsere Bemühungen um die ständige Qualitätsverbesserung im Rahmen eines umfassenden Qualitätsmanagementsystems sind offiziell bestätigt: unser Werk ist 1995 nach der weltweit bekannten Qualitätsnorm ISO 9001 zertifiziert worden. Damit können wir nun noch besser die hohen Anforderungen unserer anspruchsvollen Kunden erfüllen.



















Alle Gorenje-Erzeugnisse sind geprüft und tragen eines der folgenden Qualitäts-/Prüfzeichen.



Irrtümer, technische Änderungen, Druckfehler und Liefermöglichkeiten vorbehalten!

PIKTOGRAMME

EINBAUBACKÖFEN, EINBAUHERDE UND KOMPAKT-EINBAU-KOMBI-BACKÖFEN MIT MIKROWELLENFUNKTION

	Energieeffizienzklasse A+
	Energieeffizienzklasse A
	HomeMadePlus Backofenform - Nutzvolumen 77 l
	HomeMade Backofenform
	Nutzvolumen 50 l
	XXL Backraum
	SteamAssist
	ExtraSteam
	2fach Teleskopauszüge
	1fach Teleskopauszüge
	Dynamisches Kühlgebläse mit Nachlaufautomatik (DC+)
	QUCD (Quattro Ultra Cool Door), 4fach verglast
	CD (Cool Door), 3fach verglast
	C (Compact Door), 2fach verglast
	Anti-Fingerprint Beschichtung
	3-stufige Pyrolyse-Reinigungsfunktion

	EcoClean-Email
	Multiflow 360° – Backen auf allen Ebenen
	SliverMatte - Supreme-Beschichtung
	MultiUse
	Ober-/Unterhitze
	Umluft (Ober- und Unterhitze mit Ventilator)
	Großflächengrillen
	Großflächengrillen mit Ventilator
	Heißluft
	Heißluft mit Unterhitze (Pizzasstufe)
	Auftauen
	Schnellaufheizung
	Tellerwärmer-/Warmhaltefunktion
	Sabbath
	GentleBake (schonendes, langsames Garen)

	FrozenBake
	Pizza Funktion
	Heißluft mit Oberhitze
	Heißluft mit Singlegrillen
	Heißluft mit Unterhitze und Großflächengrillen
	Unterhitze mit Singlegrillen
	Unterhitze mit Singlegrillen und Ventilator
	AirFry+
	AquaClean / Pyrolyse-Reinigungsfunktion
	Aufwärmen
	SteamAssist
	Unterhitze mit Großflächengrillen
	Ober-/Unterhitze mit zusätzlicher Dampffunktion
	Heißluft mit zusätzlicher Dampffunktion
	AirFry

MIKROWELLEN

	Nutzvolumen 25 l
	Nutzvolumen 20 l

	Nutzvolumen 17 l
	Beleuchtung




	Mikrowelle
	Großflächengrill
	Auftauen

PIKTOGRAMME



KOCHFELDABZUG


 Induktion	Induktions-Kochfeld
 Energieeffizienzklasse A++	Energieeffizienzklasse A++
	AreaFlex: Induktion - mit zwei erweiterbaren Kochzonen
	PowerBoost inkl. Ankochoautomatik

	Flächenbündiger Einbau
	Minimalistisches design
	Timer
	Kindersicherung ChildLock

	Abluft oder Umluft
	Geräusch/Schalleistung: 66 dB(A)
	EasyClean







GUSSEISEN GRILLPLATTE






	Speziell auf Induktion getestet
	Gesundes Kochen

	Geeignet für alle Kochfelder, Öfen und Grills
	2 Topflappen

	Antihaft-Oberfläche
	Extreme Wärmespeicherung

EINBAU-KOCHFELDER




 Induktion	Induktions-Kochfeld
 HiLight	HiLight-Kochzonen
 Induktion	Domino Induktions-Kochfeld
 HiLight	Domino HiLight-Kochzonen
	Induktions-Kochfeld
	PowerBoost inkl. Ankochoautomatik



	Recall
	BräterZone
	BridgeZone
	Stop&Go-Funktion
	Ankochoautomatik

	Timer
	Sicherheitsabschaltfunktion
	Warmhaltefunktion
	Schmelzfunktion
	Kindersicherung ChildLock










DUNSTABZUGSHAUBEN


 Energieeffizienzklasse B	Energieeffizienzklasse B
 Energieeffizienzklasse C	Energieeffizienzklasse C
	LED Beleuchtung







	P.A.S.-System - Randabsaugung
	Aluminium-Fettfilter mit Polyurethanschaum
	AdaptTech-Sensortechnologie

	Timer
	Touch Control













EINBAU- UND STAND KÜHL-GEFRIER-GERÄTE

	Energieeffizienzklasse C
	Energieeffizienzklasse E
	Energieeffizienzklasse F
	NoFrost Plus
	NoFrost DualAdvance
	FrostLess
	AdaptTech
	FreshZone-Schubfach
	LED Display

	IonAir
	MultiFlow360°
	FreshZone-Schubfach
	Super Cool
	FastFreeze
	CrispZone XL-Schubfach mit Feuchtregler
	CrispZone XL-Schubfach
	HiddenSpace-Fach

	Inverter Kompressor
	LED Innenbeleuchtung
	Flaschengitter
	KitchenFit
	Convert FreshZone
	IonAir mit MultiFlow360°
	MultiShelf
	Umluft-Kühlsystem

GESCHIRRSPÜLER

	Energieeffizienzklasse C
	Energieeffizienzklasse D
	Energieeffizienzklasse E
	Connect Life - Integrierte WIFI-Funktion
	SlidingDoor
	Anti-Fingerprint Beschichtung
	Inverter PowerDrive Motor
	Wasserbrauch 9 L
	Wasserbrauch 9,5 L
	Wasserbrauch 9,6 L
	Wasserbrauch 9,7 L
	Wasserbrauch 11 L

	Fassungsvermögen: 16 Maßgedecke
	Fassungsvermögen: 14 Maßgedecke
	Fassungsvermögen: 13 Maßgedecke
	Fassungsvermögen: 11 Maßgedecke
	Fassungsvermögen: 9 Maßgedecke
	SpeedWash
	SuperSilent: leiser Betrieb
	LED Display mit Startzeitvorwahl
	Automatikprogramm
	TotalDry
	SmartControl

	Innenraum Edelstahl
	Total AquaStop
	Warmwasser-anschluss
	SpaceComfort
	LED-Innenbeleuchtung
	Status-LED-Beleuchtung
	3-in-1-Funktion
	Startzeitvorwahl 1-24h
	Startzeitvorwahl 3/6/9h
	2 Geschirrkörbe + 1 Besteckschublade
	ExtraHygiene



PIKTOGRAMME

Hisense Gorenje Germany GmbH
Parkring 31
85748 Garching
T +49 (0)89-50207-0
E info@gorenje.de
www.gorenje.de

REPARATURANNAHME: e-mail: reparatur.service@gorenje.de
ERSATZTEIL-BESTELLUNG: e-mail: ersatzteile@gorenje.de
BESTELLUNGEN: e-mail: vertrieb@gorenje.de

Hinweis: Stand der Geräteangaben Dezember 2022. Weiterentwicklungen vorbehalten.
Irrtümer, technische Änderungen, Druckfehler und Liefermöglichkeiten vorbehalten.
Dies ist eine reine Händlerunterlage, die nicht für den Endverbraucher vorgesehen ist.

Realisation: Gorenje/Dezember 2022

Artikelnummer: 894210