



FACHHANDELSORTIMENT ELEKTROFACHHANDEL

2023

QUALITÄT UND TRADITION

Seit 70 Jahren widmet sich Gorenje der Herstellung von hochwertigen und technisch ausgereiften Hausgeräten. Das Gorenje Produktsortiment zeichnet sich durch innovative und designorientierte Produkte mit hoher technischer Perfektion und Funktionalität aus. Intelligente Gerätefunktionen sorgen dabei für einen niedrigen Energieverbrauch. Basierend auf slowenischen Traditionen und europäischen Werten hat sich Gorenje als einer der führenden Hersteller von Hausgeräten in Europa etabliert. Alle Gorenje Hausgeräte werden strikt nach europäischen Umweltstandards produziert und vor Verlassen der Produktionsstätte eingehend geprüft.

Verantwortlich handeln im Einklang mit der Umwelt

Schonender Umgang mit wertvollen Ressourcen und Respekt vor der Natur erhält unseren Lebensraum in der Zukunft. Deshalb fühlen wir uns verpflichtet, unser Handeln darauf auszurichten, einen Stoffkreislauf zu generieren, der bereits bei den ersten kreativen Idee in der Entwicklung auch eine umweltfreundliche Produktion und effektives Recycling berücksichtigt. Gorenje stellt sich dieser Verantwortung und erfüllt strengste Umweltschutzstandards wie ISO 14001 oder EMAS. Damit leisten wir einen Beitrag, Energie zu sparen und auch für nachfolgende Generationen eine lebenswerte Umwelt zu erhalten.

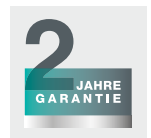




reddot award 2018
winner



GERMAN
DESIGN
AWARD
SPECIAL
2022



HERD-SETS	4
WASCHMASCHINEN	8
Waschmaschinen	8
Waschtrockner	17
WÄSCHETROCKNER	18
STAND-GESCHIRRSPÜLER	26
STAND-KÜHL-GEFRIERGERÄTE	38
STANDHERDE	60
STAND-MIKROWELLENGERÄTE	80
EINBAUBACKÖFEN / EINBAUHERDE	86
EINBAU-MIKROWELLENGERÄTE	100
EINBAU-KOCHEFELDER	106
DUNSTABZUGSHAUBEN	120
EINBAU-KÜHL-GEFRIERGERÄTE	128
EINBAU-GESCHIRRSPÜLER	144
TECHNISCHE DATEN	158
Geräte- und Einbaumaße	158
Sonderzubehör	165
Kundendienst	166



KLUG KOMBINIERT

EINBAU-HERD SETS

PASSENDE ANTWORT FÜR JEDEN BEDARF:

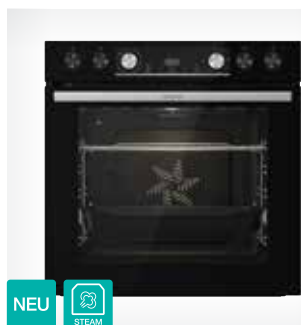
- BIG BOX Black Set 4 Pyrolyse
- BIG BOX Black Set 4 Induktion
- BIG BOX Black Set 4 Heißluft
- BIG BOX Easy Heißluft Set 2

Vier verschiedene Sets kombinieren Elektro-Einbauherde und Kochfelder für jeden Anspruch und den sofortigen Einsatz. Das ausdrucksstarke Design in tiefem Schwarz ermöglicht je nach Küchenumfeld spannende Kontraste. Die praktische BigBox macht den Transport zum komfortablen Kinderspiel.

Unsere Einbau-Herdsets bestehen aus einem Herd sowie einem darüber platzierten Kochfeld. Für Spaß beim Kochen und Backen sorgen unsere Pyrolyse-Modelle oder Induktionskochfelder. Und die Reinigung? Kein Problem!

Black Set 4 Pyrolyse

Artikel-Nr.: 738929



BCPX 6737 E05BG

EINBAUHERD
PYRO/ExtraSteam
Essential



BACKOFENFUNKTIONEN



- Beleuchtung // Umluft (Ober- und Unterhitze mit Ventilator) // Großflächengrillen // Großflächengrillen mit Ventilator // Auftauen // Schnellaufheizung // Pizza Funktion // GentleBake (schonendes, langsames Garen) // Ober-/ Unterhitze mit zusätzlicher Dampffunktion // Heißluft mit zusätzlicher Dampffunktion // AirFry // FrozenBake

- Farbe: Schwarz
- Material Bedienfeld: Glas
- Türmaterial: Glastür

EFFIZIENZ

- Multifunktions-Backofen BigSpace - 77 Liter
- HomeMade Plus Design
- PerfectGrill

STEUERUNG

- Knebelform: Versenkbare Knebel // IconLed

FEATURES

- Backofenbeleuchtung: Oben // Gratin

SERIENZUBEHÖR

- 1 Fettpfanne // 1 Grillrost
- 1fach Teleskopauszüge

SICHERHEIT

- Dynamisches Kühlgebläse mit Nachlaufautomatik (DC+)
- QUOD (Quadro Ultra Cool Door)

EINFACHE REINIGUNG

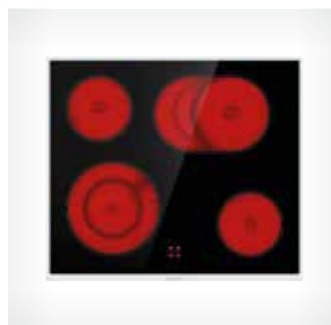
- Pyrolyse - Reinigungsfunktion
- Backofen mit EcoClean-Email emailiert, katalytisch beschichtet
- Aushängbare Glas-Backofentür

SONDERZUBEHÖR

- Teleskopauszug Set (links+rechts), Artikel-Nr.: 863768, erweiterbar auf bis zu 2 Ebenen
- Backblech (perforiert), Artikel-Nr.: 852601

TECHNISCHE DATEN/MAßE

- Anschlusswert: **10500 W**
- Energieverbrauch: **0,71 kWh** (Ventilator), **0,97 kWh** (Konventionell)
- Gerätemaß (HxBxT in mm): **595 x 595 x 564**
- Einbaumaß (HxBxT in mm): **590-600 x 560-564 x 550**



ECD 634 X

GLASKERAMIK-
KOCHFELD
Essential



AUSSTATTUNG

- Für Energieregulierung vorbereitet
- 4 Kochzonen
- 1 HiLight-Zweikreis-Kochzone Ø 120/210 mm / 800/2200 W
- 2 HiLight-Kochzonen Ø 145/1200 W
- 1 HiLight-Bräterzone Ø 170/265 mm / 1500/2400 W

STEUERUNG

- herdgebunden

SICHERHEITSSYSTEME

- Restwärmeanzeige

RAHMEN

- ECD 634 X (Edelstahlrahmen)

TECHNISCHE DATEN/MAßE

- Anschlusswert: **7,0 kW**
- Gerätemaß (HxBxT in mm): **50x600x520**
- Einbaumaß (HxBxT in mm): **70x560x490**

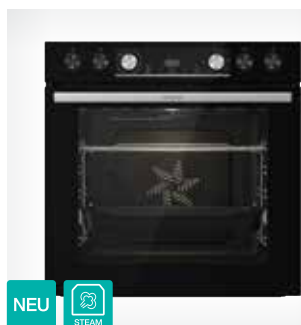
Lieferung erfolgt in BigBox:



Black Set 4 Pyrolyse
BCPX 6737 E05BG + ECD 634 X
UVP: € 1.294,00

Black Set 4 Induktion

Artikel-Nr.: 738928



BCIX 6737 E05BG

EINBAUHERD
INDUKTION/ExtraSteam
Essential



BACKOFENFUNKTIONEN



- Beleuchtung // Umluft (Ober- und Unterhitze mit Ventilator) // Großflächengrillen // Großflächengrillen mit Ventilator // Auftauen // Schnellaufheizung // Pizza Funktion // GentleBake (schonendes, langsames Garen) // Ober-/ Unterhitze mit zusätzlicher Dampffunktion // Heißluft mit zusätzlicher Dampffunktion // AirFry // FrozenBake

- Farbe: Schwarz
- Material Bedienfeld: Glas
- Türmaterial: Glastür

EFFIZIENZ

- Multifunktions-Backofen BigSpace - 77 Liter
- HomeMade Plus Design
- PerfectGrill

STEUERUNG

- Knebelform: Versenkbare Knebel // IconLed

FEATURES

- Backofenbeleuchtung: Oben // Gratin

SERIENZUBEHÖR

- 1 Fettpfanne // 1 Grillrost
- 1fach Teleskopauszüge

SICHERHEIT

- Dynamisches Kühlgebläse mit Nachlaufautomatik (DC+)
- C (Compact Door), 2fach verglast

EINFACHE REINIGUNG

- Backofen mit EcoClean-Email emailiert, katalytisch beschichtet
- Aushängbare Glas-Backofentür

SONDERZUBEHÖR

- Teleskopauszug Set (links+rechts), Artikel-Nr.: 863768, erweiterbar auf bis zu 2 Ebenen
- Backblech (perforiert), Artikel-Nr.: 852601

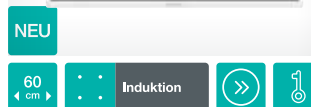
TECHNISCHE DATEN/MAßE

- Anschlusswert: **10700 W**
- Energieverbrauch: **0,82 kWh** (Ventilator), **0,97 kWh** (Konventionell)
- Gerätemaß (HxBxT in mm): **595 x 595 x 564**
- Einbaumaß (HxBxT in mm): **590-600 x 560-564 x 550**



ID 640 X

INDUKTIONSKOCHFELD
Essential



- Farbe: Schwarz
- Kochfeldrahmen: Edelstahl
- Kochfeld Rahmenmaterial: Edelstahlrahmen

STEUERUNG

- Steuerung des Timers via Touch Control
- herdgebunden
- Timerfunktion

EIGENSCHAFTEN

- PowerBoost

KOCHFLÄCHE

- 4 Induktionskochzonen
- Links vorne: Ø 21 cm, 1,5/2 kW
- Rechts vorne: Ø 14,5 cm, 1,2/1,6 kW
- Links hinten: Ø 14,5 cm, 1,2/1,6 kW
- Rechts hinten: Ø 21 cm, 1,5/2 kW

SICHERHEITSSYSTEME

- Bedienteil mit integrierter Restwärmeanzeige
- Kindersicherung

TECHNISCHE DATEN/MAßE

- Anschlusswert: **7,2 kW**
- Gerätemaß (HxBxT in mm): **60 x 600 x 525**
- Einbaumaß (HxBxT in mm): **74 x 560-562 x 490**

Lieferung erfolgt in BigBox:



Black Set 4 Induktion
BCIX 6737 E05BG + ID 640 X
UVP: € 1.294,00

Black Set 4 Heißluft

Artikel-Nr.: 738927



BCX 6737 E05BG

EINBAUHERD
ExtraSteam
Essential



BACKOFENFUNKTIONEN



- Beleuchtung // Umluft (Ober- und Unterhitze mit Ventilator) // Großflächengrillen // Großflächengrillen mit Ventilator // Auftauen // Schnellaufheizung // Pizza Funktion // GentleBake (schonendes, langsames Garen) // Ober-/ Unterhitze mit zusätzlicher Dampffunktion // Heißluft mit zusätzlicher Dampffunktion // AirFry // FrozenBake

- Farbe: Schwarz
- Material Bedienfeld: Glas
- Türmaterial: Glastür

EFFIZIENZ

- Multifunktions-Backofen BigSpace - 77 Liter
- HomeMade Plus Design
- PerfectGrill

STEUERUNG

- Knebelform: Versenkbare Knebel
- IconLed

FEATURES

- Backofenbeleuchtung: Oben // Gratin

SERIENZUBEHÖR

- 1 Fettpfanne // 1 Grillrost
- 1fach Teleskopauszüge

SICHERHEIT

- Dynamisches Kühlgebläse mit Nachlaufautomatik (DC+)
- C (Compact Door), 2fach verglast

EINFACHE REINIGUNG

- Backofen mit EcoClean-Email emailliert, katalytisch beschichtet
- Aushängbare Glas-Backofentür

SONDERZUBEHÖR

- Teleskopauszug Set (links+rechts), Artikel-Nr.: 863768, erweiterbar auf bis zu 2 Ebenen
- Backblech (perforiert), Artikel-Nr.: 852601

TECHNISCHE DATEN/MAßE

- Anschlusswert: **10500 W**
- Energieverbrauch: **0,82 kWh** (Ventilator), **0,97 kWh** (Konventionell)
- Gerätemaß (HxBxT in mm): **595 x 595 x 564**
- Einbaumaß (HxBxT in mm): **590-600 x 560-564 x 550**



ECD 634 X

GLASKERAMIK-
KOCHFELD
Essential



AUSSTATTUNG

- Für Energieregulation vorbereitet
- 4 Kochzonen
- 1 HiLight-Zweikreis-Kochzone Ø 120/210 mm / 800/2200 W
- 2 HiLight-Kochzonen Ø 145/1200 W
- 1 HiLight-Bräterzone Ø 170/265 mm / 1500/2400 W

STEUERUNG

- herdgebunden

SICHERHEITSSYSTEME

- Restwärmeanzeige

RAHMEN

- ECD 634 X (Edelstahlrahmen)

TECHNISCHE DATEN/MAßE

- Anschlusswert: **7,0 kW**
- Gerätemaß (HxBxT in mm): **50x600x520**
- Einbaumaß (HxBxT in mm): **70x560x490**

Lieferung erfolgt in BigBox:



Black Set 4
BCX 6737 E05BG + ECD 634 X
UVP: € 1.030,00





WÄSCHEPFLEGE MIT SYSTEM

Beste Wasch- und
Trockenergebnisse mit
SteamTech-Technologie für
saubere, frische und nahezu
knitterfreie Wäsche.



IMMER FRISCHE UND SCHONEND BEHANDELTE WÄSCHE

WaveActive WASCHMASCHINEN

Das Advanced+ Modell der Gorenje WaveActive Waschmaschine W1PNA 84 ATSWIFI3 zeichnet sich durch unique Spezifikationen aus: Konnektivität, Trippel A Bewertung sowie den Totalen Aqua Stop.

Mit ConnectLife vereinfachen Sie Ihr Leben und haben alle Möglichkeiten, Ihre Waschmaschine per App auf Ihrem Mobilgerät zu steuern und zu überprüfen.

*So können Sie sich auf das konzentrieren,
was wirklich wichtig ist.*

SANFTE WÄSCHEPFLEGE



WaveActive Trommel

Das einzigartige wellenförmige Trommelmuster in Kombination mit den speziellen wellenförmigen 3D-Mitnehmerrippen machen die Fasern weich und sorgen für sanfteste Behandlung der Kleidung und perfekt saubere Wäsche mit deutlich weniger Faltenbildung.

WELLNESS FÜR IHRE WÄSCHE



Triple A

Effizientes Schleudern, geringer Energieverbrauch und leiser Betrieb.

Gorenje ist stolz darauf, eine Reihe von Waschmaschinen mit Triple-A-Bewertungen für Energieeffizienz (A-Bewertung), geringe Geräuschentwicklung und hervorragende Schleuderleistung anbieten zu können. Der niedrigere Geräuschpegel dieser Maschinen macht sie zur idealen Wahl für diejenigen, die sie nachts oder in anderen geräuscharmen Situationen verwenden möchten, ohne andere um sie herum zu stören. Unser Engagement für erstklassige Leistung und Effizienz spiegelt sich in unserer Spitzentechnologie wider.

WEICHE UND FRISCHE WÄSCHE OHNE WEICHSPIÜLER

ABSOLUTES
MUST HAVE

5 GRÜNDE, WESHALB WASCHEN MIT DAMPFBEHANDLUNG IHR LEBEN EINFACHER MACHT



SteamTech

Eine zusätzliche Dampfbehandlung für weiche Wäsche ohne Weichspüler nach Ende des gewählten Programms reduziert deutlich die Faltenbildung und entfernt unangenehme Gerüche sowie Bakterien. Ihre Wäsche wird perfekt sauber, hat deutlich weniger Falten und dies völlig ohne Weichspüler.



- 1. Weniger Bügeln**
 Die Dampfbehandlung minimiert Falten und sorgt dafür, dass Ihre Kleidung auch ohne Bügeln glatt wird. Vergessen Sie nicht, sie aus der Waschmaschine zu nehmen, sobald der Waschzyklus beendet ist.
- 2. Beseitigt Gerüche**
 Waschmaschinen mit Dampfprogrammen sorgen dafür, dass unangenehme Gerüche effizienter entfernt werden als in herkömmlichen Waschmaschinen, während empfindliche Stoffe dennoch äußerst schonend behandelt werden.
- 3. Geld einsparen**
 Wer spart nicht gerne Geld? Mit der zusätzlichen Dampfbehandlung wird Ihre Kleidung besonders weich und Sie müssen nicht einmal Weichspüler kaufen.
- 4. Weniger Bakterien und Allergene**
 Die hohe Temperatur des Dampfes stellt sicher, dass Verunreinigungen effizienter entfernt werden. Da der Stoff jedoch nicht wie in einem normalen Waschprogramm mit hohen Temperaturen in heißem Wasser gewaschen wird, behält der Stoff seine ursprüngliche Form und Farbe.
- 5. Kleidung auffrischen**
 Manchmal sind Ihre Kleidungsstücke eigentlich sauber, müssen aber nur etwas aufgefrischt werden: beispielsweise eine Jacke nach einem Restaurantbesuch. Spezielle Dampfprogramme ersparen Ihnen den Weg zur Reinigung und frischt selbst Ihre empfindlichsten Kleidungsstücke in weniger als 30 Minuten ohne zusätzliche Chemikalien auf.



ExtraHygiene

Entfernt bis zu 99,9 % der Bakterien in Ihrer Kleidung

Das ExtraHygiene Waschprogramm entfernt mit Hilfe von erhöhten Temperaturen und einer Dampfbehandlung bis zu 99,9 % der Bakterien in Ihrer Wäsche. Ihre Wäsche wird hygienisch gereinigt und die Waschmaschine bleibt sauber, ohne Rückstände und unangenehme Gerüche.



ShirtsSteam

Weniger Hemden Bügeln

Das **ShirtsSteam**-Programm ist speziell für das Waschen von Hemden maßgeschneidert. Es stellt sicher, dass sie nicht nur gründlich sauber, sondern auch deutlich weniger verknittert sind, damit Sie möglichst wenig Zeit für das Bügeln aufwenden müssen.



Europäische Qualität

Hergestellt in der EU

Die Gorenje Waschmaschinen werden von einem Team von Spezialisten unter Berücksichtigung der neuesten Technologien designed, entwickelt und produziert in Europa. Jedes Gerät wird sorgfältig produziert um Ihren Ansprüchen zu entsprechen.



CottonSteam

Dampfbehandlung für Baumwollstoffe

Das **CottonSteam**-Programm wurde speziell für die Behandlung von Baumwollbekleidung entwickelt, diese verträgt höhere Temperaturen und Schleudernzahlen.



AddClothes

Keine Sorge wegen vergessener Wäsche

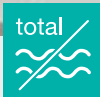
Mit der AddClothes-Funktion können Sie den Waschgang einfach in der Anfangsphase unterbrechen, um Wäsche hinzuzufügen oder zu entnehmen.



ConnectLife

Alles rund um Ihre Waschmaschine auf Knopfdruck

Vereinfachen Sie Ihr Leben und haben Sie alle Möglichkeiten, Ihre Waschmaschine per App auf Ihrem Mobilgerät zu steuern und zu überprüfen. Fernsteuerung, mobile Benachrichtigungen und Ticketing sind Funktionen, mit denen Sie alle Waschmaschinenvorgänge reibungsloser und schneller von überall aus verwalten können.



Total AquaStop System

100 % Sicherheit schützt Ihr Zuhause vor Überschwemmungen

Mit der Sicherheitsfunktion des TotalAquaStop-Systems kann die Waschmaschine nachts oder sogar während Ihrer Abwesenheit mit 100%igem Wasserauslaufschutz in der Maschine und am Leitungsrohr sicher betrieben werden. Im Falle eines Lecks unterbricht das TotalAquaStop-System automatisch die Wasserzufuhr und schützt Ihr Zuhause vollständig und mit 100%iger Sicherheit vor Überschwemmungen.



Inverter PowerDrive Motor

Leistungsfähiger und doch leiser Motor

Ein äußerst leiser, aber hocheffizienter bürstenloser **Inverter PowerDrive Motor**, der bei jedem Waschgang einen Beitrag zur Energieeinsparung leistet und gleichzeitig die Lebensdauer der Waschmaschine deutlich verlängert. Mit 10 Jahren Garantie auf den Motor bei Registrierung auf gorenje.de nach dem Kauf eines entsprechenden Gerätes.



DrumClean

Immer angenehm riechende Wäsche

Das Waschen mit Waschpulver bei niedrigeren Temperaturen kann zu idealen Bedingungen für die Entwicklung von Bakterien führen, die wiederum einen üblen Geruch Ihrer Wäsche verursachen können. Das DrumClean-Programm eliminiert alle Bakterien im Inneren der Maschine und sorgt dafür, dass Ihre Wäsche immer frisch riecht.



PowerWash 59'

Schnelles Intensiv-Waschprogramm

Dank dem schnellen und intensivem **PowerWash 59'**-Waschprogramm dauert es nur weniger als eine Stunde, um Ihre Bekleidung zu waschen. Die Trommel wird bei diesem Programm nur halb beladen.



W2NEI 14 APS
 Artikel-Nr.: 742348
 WASCHMASCHINE
 1400 U/min
 Essential



UVP
€ 919,00



- Farbe: Weiß
- EFFIZIENZ**
 - WaveActive Trommel
 - Inverter PowerDrive Motor
 - Schleuderdrehzahl max: **1400 U/min**
 - Fassungsvermögen: **10 kg**
 - Trommelvolumen: **64 Liter**
- STEUERUNG**
 - Steuerung: zentrales Bedienelement
 - LED Display // Startzeitvorwahl
 - Temperaturwahl // Kaltwäsche: Taste
 - Festlegung der Lieblingsprogramme
 - Einfache Bedienoberfläche

- PROGRAMME**
 - 16 Programme
 - Programme: Baumwolle, Mix/Synthetics, Wolle/Handwäsche, ExtraHygiene
 - Zusatzprogramme: Baby-Wäsche, Shirts, PowerWash 59', Speed 20', Daunen, Eco 40-60 °C, Tierhaare, Tägliche Wäsche
 - Einfaches Bügeln
 - 2 Stufen-Kurzprogramm
 - Persönliche Einstellungen
 - Wäsche hinzufügen
 - Pumpstop
 - Einstellung Waschende
 - Typ der Waschmaschine: NormalCare, TimeCare

- EIGENSCHAFTEN**
 - StableTech
 - SteamTech
 - Dampffunktion
 - Praktische Tür
 - Waschsyste
 - akustisches Signal
 - Selbstreinigungsprogramm
 - AddClothes

- SICHERHEITSSYSTEME**
 - AquaStop
 - Kindersicherung

- TECHNISCHE DATEN/MAßE**
 - Wasserverbrauch im eco 40-60-Programm: **50 Liter**
 - Gewichteter Energieverbrauch je 100 Zyklen: **49 kWh**
 - Energieverbrauch je Zyklus: **0,495 kWh**
 - Dauer Programm: **210 min**
 - Energieeffizienzklasse Trocknen: **B**
 - Luftschallemissionsklasse Schleudern: **B**
 - Geräuschemission Schleudern: **76 dB(A)re 1 pW**
 - Gerätemaß (HxBxT): **85 x 60 x 61 cm**



WNEI 94 DAPS
 Artikel-Nr.: 741866
 WASCHMASCHINE
 1400 U/min
 Essential



UVP
€ 649,00



- Farbe: Weiß
- EFFIZIENZ**
 - WaveActive Trommel
 - Inverter PowerDrive Motor
 - Schleuderdrehzahl max: **1400 U/min**
 - Fassungsvermögen: **9 kg**
 - Trommelvolumen: **64 Liter**
- STEUERUNG**
 - Steuerung: zentrales Bedienelement
 - LED Display // Startzeitvorwahl
 - Temperaturwahl // Kaltwäsche: Taste
 - Festlegung der Lieblingsprogramme
 - Einfache Bedienoberfläche

- PROGRAMME**
 - 16 Programme
 - Programme: Baumwolle, Mix/Synthetics, Wolle/Handwäsche, ExtraHygiene
 - Zusatzprogramme: Baby-Wäsche, Shirts, PowerWash 59', Speed 20', Daunen, Eco 40-60 °C, Tierhaare, Tägliche Wäsche
 - Einfaches Bügeln
 - 2 Stufen-Kurzprogramm
 - Persönliche Einstellungen
 - Wäsche hinzufügen
 - Pumpstop
 - Einstellung Waschende
 - Typ der Waschmaschine: NormalCare, TimeCare

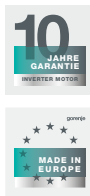
- EIGENSCHAFTEN**
 - StableTech
 - SteamTech
 - Dampffunktion
 - Praktische Tür
 - Waschsyste
 - akustisches Signal
 - Selbstreinigungsprogramm
 - AddClothes

- SICHERHEITSSYSTEME**
 - AquaStop
 - Kindersicherung

- TECHNISCHE DATEN/MAßE**
 - Wasserverbrauch im eco 40-60-Programm: **49 Liter**
 - Gewichteter Energieverbrauch je 100 Zyklen: **49 kWh**
 - Energieverbrauch je Zyklus: **0,489 kWh**
 - Dauer Programm: **194 min**
 - Energieeffizienzklasse Trocknen: **B**
 - Luftschallemissionsklasse Schleudern: **B**
 - Geräuschemission Schleudern: **76 dB(A)re 1 pW**
 - Gerätemaß (HxBxT): **85 x 60 x 61 cm**



W1PNA 84 ATSWIFI3
 Artikel-Nr.: 742845
 WASCHMASCHINE
 1400 U/min
 Advanced



UVP
€ 719,00



- Farbe: Weiß
- EFFIZIENZ**
 - WaveActive Trommel
 - Inverter PowerDrive Motor
 - Schleuderdrehzahl max: **1400 U/min**
 - Fassungsvermögen: **8 kg**
 - Trommelvolumen: **54 Liter**
- STEUERUNG**
 - **Wi-Fi Funktion integriert**
 - **ConnectLife integriert**
 - Steuerung: zentrales Bedienelement
 - LED Display // Startzeitvorwahl
 - Temperaturwahl // Kaltwäsche: Taste
 - Festlegung der Lieblingsprogramme
 - Einfache Bedienoberfläche

- PROGRAMME**
 - 15 Programme
 - Programme: Baumwolle, Mix/Synthetics, Wolle/Handwäsche, ExtraHygiene
 - Zusatzprogramme: Baby-Wäsche, Sport, Shirts, PowerWash 59', Speed 20', Eco 40-60 °C
 - Einfaches Bügeln
 - Persönliche Einstellungen
 - Wäsche hinzufügen
 - Pumpstop // Einstellung Waschende
 - Typ der Waschmaschine: NormalCare, TimeCare

- EIGENSCHAFTEN**
 - StableTech
 - SteamTech
 - Dampffunktion
 - Praktische Tür
 - Waschsyste
 - akustisches Signal
 - Selbstreinigungsprogramm
 - Knitterschutz
 - **AdaptWash**
 - AddClothes

- SICHERHEITSSYSTEME**
 - Totaler AquaStop
 - Kindersicherung

- TECHNISCHE DATEN/MAßE**
 - Wasserverbrauch im eco 40-60-Programm: **42 Liter**
 - Gewichteter Energieverbrauch je 100 Zyklen: **45 kWh**
 - Energieverbrauch je Zyklus: **0,454 kWh**
 - Dauer Programm: **211 min**
 - Energieeffizienzklasse Trocknen: **A**
 - Luftschallemissionsklasse Schleudern: **A**
 - Geräuschemission Schleudern: **72 dB(A)re 1 pW**
 - Gerätemaß (HxBxT): **85 x 60 x 54,5 cm**



WNEI 86 APS
 Artikel-Nr.: 739565
 WASCHMASCHINE
 1600 U/min
 Essential



UVP
€ 598,00



- Farbe: Weiß
- EFFIZIENZ**
 - WaveActive Trommel
 - Inverter PowerDrive Motor
 - Schleuderdrehzahl max: **1600 U/min**
 - Fassungsvermögen: **8 kg**
 - Trommelvolumen: **54 Liter**
- STEUERUNG**
 - Steuerung: zentrales Bedienelement
 - LED Display // Startzeitvorwahl
 - Temperaturwahl // Kaltwäsche: Taste
 - Festlegung der Lieblingsprogramme
 - Einfache Bedienoberfläche

- PROGRAMME**
 - 16 Programme
 - Programme: Baumwolle, Mix/Synthetics, Wolle/Handwäsche, ExtraHygiene
 - Zusatzprogramme: Baby-Wäsche, Shirts, PowerWash 59', Speed 20', Daunen, Eco 40-60 °C, Tierhaare, Tägliche Wäsche
 - Einfaches Bügeln
 - 2 Stufen-Kurzprogramm
 - Persönliche Einstellungen
 - Wäsche hinzufügen
 - Pumpstop
 - Einstellung Waschende
 - Typ der Waschmaschine: NormalCare, TimeCare

- EIGENSCHAFTEN**
 - StableTech
 - SteamTech
 - Dampffunktion
 - Praktische Tür
 - Waschsyste
 - akustisches Signal
 - Selbstreinigungsprogramm
 - AddClothes

- SICHERHEITSSYSTEME**
 - AquaStop
 - Kindersicherung

- TECHNISCHE DATEN/MAßE**
 - Wasserverbrauch im eco 40-60-Programm: **48 Liter**
 - Gewichteter Energieverbrauch je 100 Zyklen: **47 kWh**
 - Energieverbrauch je Zyklus: **0,472 kWh**
 - Dauer Programm: **212 min**
 - Energieeffizienzklasse Trocknen: **A**
 - Luftschallemissionsklasse Schleudern: **C**
 - Geräuschemission Schleudern: **77 dB(A)re 1 pW**
 - Gerätemaß (HxBxT): **85 x 60 x 54,5 cm**

BIG BOX
 HERD-SETS
 WASCHMASCHINEN
 WÄSCHETROCKNER
 STAND-
 GESCHIRRSPÜLER
 STAND-KÜHL-
 GEFRIERGERÄTE
 STANDHERDE
 MIKROWELLEN
 BACKÖFEN / HERDE
 EINBAU-
 MIKROWELLEN
 KOCHFELDER
 DUNSTABZUGS-
 HAUBEN
 EINBAU-KÜHL-
 GEFRIERGERÄTE
 EINBAU-
 GESCHIRRSPÜLER
 TECHNISCHE DATEN



WNEI 84 APS
 Artikel-Nr.: 740498
 WASCHMASCHINE
 1400 U/min
 Essential



UVP
€ 598,00



- Farbe: Weiß
- EFFIZIENZ**
- WaveActive Trommel
- Inverter PowerDrive Motor
- Schleuderdrehzahl max: **1400 U/min**
- Fassungsvermögen: 8 kg
- Trommelvolumen: 54 Liter

- STEUERUNG**
- Steuerung: zentrales Bedienelement
- LED Display // Startzeitvorwahl
- Temperaturwahl // Kaltwäsche: Taste
- Festlegung der Lieblingsprogramme
- Einfache Bedienoberfläche

- PROGRAMME**
- 16 Programme
- Programme: Baumwolle, Mix/Synthetics, Wolle/Handwäsche, ExtraHygiene
- Zusatzprogramme: Baby-Wäsche, Shirts, PowerWash 59', Speed 20', Daunen, Eco 40-60 °C, Tierhaare, Tägliche Wäsche
- Einfaches Bügeln
- 2 Stufen-Kurzprogramm
- Persönliche Einstellungen
- Wäsche hinzufügen
- Pumpstop
- Einstellung Waschende
- Typ der Waschmaschine: NormalCare, TimeCare

- EIGENSCHAFTEN**
- StableTech
- SteamTech
- Dampffunktion
- Praktische Tür
- Waschsysteme
- akustisches Signal
- Selbstreinigungsprogramm
- AddClothes

- SICHERHEITSSYSTEME**
- AquaStop
- Kindersicherung

- TECHNISCHE DATEN/MAßE**
- Wasserverbrauch im eco 40-60-Programm: **48 Liter**
- Gewichteter Energieverbrauch je 100 Zyklen: **47 kWh**
- Energieverbrauch je Zyklus: **0,472 kWh**
- Dauer Programm: **212 min**
- Energieeffizienzklasse Trocknen: **B**
- Luftschallemissionsklasse Schleudern: **B**
- Geräuschemission Schleudern: **76 dB(A)re 1 pW**
- Gerätemaß (HxBxT): **85 x 60 x 54,5 cm**



WNEI 74 APS
 Artikel-Nr.: 739560
 WASCHMASCHINE
 1400 U/min
 Essential



UVP
€ 542,00



- Farbe: Weiß
- EFFIZIENZ**
- WaveActive Trommel
- Inverter PowerDrive Motor
- Schleuderdrehzahl max: **1400 U/min**
- Fassungsvermögen: 7 kg
- Trommelvolumen: 54 Liter

- STEUERUNG**
- Steuerung: zentrales Bedienelement
- LED Display // Startzeitvorwahl
- Temperaturwahl // Kaltwäsche: Taste
- Festlegung der Lieblingsprogramme
- Einfache Bedienoberfläche

- PROGRAMME**
- 16 Programme
- Programme: Baumwolle, Mix/Synthetics, Wolle/Handwäsche, ExtraHygiene
- Zusatzprogramme: Baby-Wäsche, Shirts, PowerWash 59', Speed 20', Daunen, Eco 40-60 °C, Tierhaare, Tägliche Wäsche
- Einfaches Bügeln
- 2 Stufen-Kurzprogramm
- Persönliche Einstellungen
- Wäsche hinzufügen
- Pumpstop
- Einstellung Waschende
- Typ der Waschmaschine: NormalCare, TimeCare

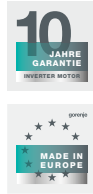
- EIGENSCHAFTEN**
- StableTech
- SteamTech
- Dampffunktion
- Praktische Tür
- Waschsysteme
- akustisches Signal
- Selbstreinigungsprogramm
- AddClothes

- SICHERHEITSSYSTEME**
- AquaStop
- Kindersicherung

- TECHNISCHE DATEN/MAßE**
- Wasserverbrauch im eco 40-60-Programm: **45 Liter**
- Gewichteter Energieverbrauch je 100 Zyklen: **45 kWh**
- Energieverbrauch je Zyklus: **0,447 kWh**
- Dauer Programm: **181 min**
- Schleudereffizienzklasse: **B**
- Luftschallemissionsklasse Schleudern: **B**
- Geräuschemission Schleudern: **76 dB(A)re 1 pW**
- Gerätemaß (HxBxT): **85 x 60 x 54,5 cm**



WNEI 74 SAPS
 Artikel-Nr.: 741266
 WASCHMASCHINE
 1400 U/min
 Essential



UVP
€ 539,00



- Farbe: Weiß
- EFFIZIENZ**
- WaveActive Trommel
- Inverter PowerDrive Motor
- Schleuderdrehzahl max: **1400 U/min**
- Fassungsvermögen: **7 kg**
- Trommelvolumen: **49 Liter**

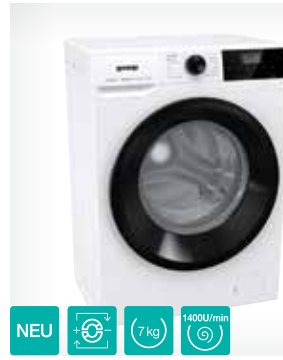
- STEUERUNG**
- Steuerung: zentrales Bedienelement
- LED Display // Startzeitvorwahl
- Temperaturwahl // Kaltwäsche: Taste
- Festlegung der Lieblingsprogramme
- Einfache Bedienoberfläche

- PROGRAMME**
- 16 Programme
- Programme: Baumwolle, Mix/Synthetics, Wolle/Handwäsche, ExtraHygiene
- Zusatzprogramme: Baby-Wäsche, Shirts, PowerWash 59', Speed 20', Daunen, Eco 40-60 °C, Tierhaare, Tägliche Wäsche
- Einfaches Bügeln
- 2 Stufen-Kurzprogramm
- Persönliche Einstellungen
- Wäsche hinzufügen
- Pumpstop
- Einstellung Waschende
- Typ der Waschmaschine: NormalCare, TimeCare

- EIGENSCHAFTEN**
- StableTech
- SteamTech
- Dampffunktion
- Praktische Tür
- Waschsysteme
- akustisches Signal
- Selbstreinigungsprogramm
- AddClothes

- SICHERHEITSSYSTEME**
- AquaStop
- Kindersicherung

- TECHNISCHE DATEN/MAßE**
- Wasserverbrauch im eco 40-60-Programm: **44 Liter**
- Gewichteter Energieverbrauch je 100 Zyklen: **44 kWh**
- Energieverbrauch je Zyklus: **0,445 kWh**
- Dauer Programm: **207 min**
- Energieeffizienzklasse Trocknen: **B**
- Luftschallemissionsklasse Schleudern: **B**
- Geräuschemission Schleudern: **76 dB(A)re 1 pW**
- Gerätemaß (HxBxT): **85 x 60 x 46,5 cm**



WNHEI74SAPS/DE
 Artikel-Nr.: 20010043
 WASCHMASCHINE
 1400 U/min
 Essential



UVP
€ 549,00



- Farbe: Weiß
- EFFIZIENZ**
- Inverter PowerDrive Motor
- SnowFlake Trommel
- Schleuderdrehzahl max: **1400 U/min**
- Fassungsvermögen: **7 kg**
- Trommelvolumen: **46 Liter**

- STEUERUNG**
- Steuerung: zentrales Bedienelement
- Verzögertes Waschende
- Kaltwäsche: 15 °C

- PROGRAMME**
- 15 Programme
- Programme: Baumwolle, Wolle, Quick 17', Sport, Mix
- Zusatzprogramme: AllergyCare, Baby-Wäsche, UltraSchwarz, Eco 20°C, Daunen, Eco 40-60 °C, Feinwäsche
- Wäsche hinzufügen

- EIGENSCHAFTEN**
- SteamTech
- Dampffunktion
- Selbstreinigungsprogramm

- SICHERHEITSSYSTEME**
- AquaStop
- Kindersicherung
- Stabilitäts-Kontroll-System (SCS)

- TECHNISCHE DATEN/MAßE**
- Wasserverbrauch im eco 40-60-Programm: **42 Liter**
- Gewichteter Energieverbrauch je 100 Zyklen: **45 kWh**
- Energieverbrauch je Zyklus: **0,447 kWh**
- Dauer Programm: **196 min**
- Programmdauer im eco-Programm 40-60°C: **196 min**
- Energieeffizienzklasse Trocknen: **B**
- Luftschallemissionsklasse Schleudern: **B**
- Geräuschemission Schleudern: **76 dB(A)re 1 pW**
- Gerätemaß (HxBxT): **85 x 59,5 x 47 cm**



WD 2A164 ADPS/DE

Artikel-Nr.: 20010148
WASCHTROCKNER
1400 U/min



UVP
€ 779,00



WASCHEN



WASCHEN+TROCKNEN

- Farbe: Weiß

EFFIZIENZ

- Inverter PowerDrive Motor
- Schleudergeschwindigkeit: **1400 U/min**
- Heizstäbe
- Fassungsvermögen: **10 kg**
- Fassungsvermögen: **bis 6 kg**
- Beladung: Front
- Trommelvolumen: **66 Liter**
- Türöffnungswinkel: **140 °**
- RainDrop Trommel

STEUERUNG

- Zentrales Bedienelement
- LED Display
- Temperaturwahl
- Verzögertes Waschende
- akustisches Signal

PROGRAMME

- 15 Programme
- Programme: Baumwolle, Synthetik, Wolle, SterilTub (Selbstreinigungsprogramm)
- Zusatzprogramme: AllergyCare, Eco 20°C, QuickWash 15 min., Mix extra
- Programme: Auto Dry, Auffrischen, Allergy care

EIGENSCHAFTEN

- Spülstopp
- akustisches Signal
- Vorwäsche
- Temperaturwahl
- Einstellbare Trockenzeit
- Dampffunktion
- SteamTech
- Wäsche hinzufügen
- Power JetWash

SICHERHEIT UND HALTBARKEIT

- Totaler AquaStop
- Überlaufschutz
- Kindersicherung

TECHNISCHE DATEN/MAßE

- Wasserverbrauch im eco 40-60-Programm: **46 Liter**
- Wasserverbrauch (Waschen+Trocknen): **89 Liter**
- Energieverbrauch pro 100 Zyklen (Waschen): **51 kWh**
- Energieeffizienzklasse pro 100 Zyklus 2017 (Waschen + Trocknung): **308 kWh**
- Energieverbrauch je Zyklus: **0,51 kWh**
- Energieeffizienzklasse Trocknen: **B**
- Luftschallemissionsklasse Schleudern: **A**
- Geräuschemission Schleudern: **72 dB(A)re 1 pW**
- Programmdauer (Waschen+Trocknen): **630 min**
- Dauer Programm: **228 min**
- Gerätemaß (HxBxT): **84,5 x 59,5 x 61 cm**



WD 2A854 ADPS/DE

Artikel-Nr.: 20009496
WASCHTROCKNER
1400 U/min



UVP
€ 649,00



WASCHEN



WASCHEN+TROCKNEN

- Farbe: Weiß

EFFIZIENZ

- Inverter PowerDrive Motor
- Schleuderdrehzahl max.: **1400 U/min**
- Heizstäbe
- Fassungsvermögen: **8 kg**
- Fassungsvermögen: **5 kg**
- Beladung: Front
- Trommelvolumen: **54 Liter**
- Türöffnungswinkel: **138 °**
- RainDrop Trommel

STEUERUNG

- LED Display
- Temperaturwahl
- Verzögertes Waschende
- akustisches Signal

PROGRAMME

- 15 Programme
- Programme: Baumwolle, Synthetik, Wolle, SterilTub (Selbstreinigungsprogramm)
- Zusatzprogramme: AllergyCare, Eco 20°C, QuickWash 15 min.
- Programme: Auto Dry, Auffrischen, Allergy care

EIGENSCHAFTEN

- Spülstopp
- akustisches Signal
- Vorwäsche
- Temperaturwahl
- Einstellbare Trockenzeit
- Dampffunktion
- SteamTech
- Wäsche hinzufügen
- Power JetWash

SICHERHEIT UND HALTBARKEIT

- Totaler AquaStop
- Überlaufschutz
- Kindersicherung

TECHNISCHE DATEN/MAßE

- Wasserverbrauch im eco 40-60-Programm: **42 Liter**
- Wasserverbrauch (Waschen+Trocknen): **80 Liter**
- Energieverbrauch pro 100 Zyklen (Waschen): **47 kWh**
- Energieeffizienzklasse pro 100 Zyklus 2017 (Waschen + Trocknung): **266 kWh**
- Energieverbrauch je Zyklus: **0,496 kWh**
- Energieeffizienzklasse Trocknen: **B**
- Luftschallemissionsklasse Schleudern: **B**
- Geräuschemission Schleudern: **74 dB(A)re 1 pW**
- Programmdauer (Waschen+Trocknen): **690 min**
- Dauer Programm: **206 min**
- Gerätemaß (HxBxT): **85 x 60 x 54 cm**



MEHR DAMPF, WENIGER BÜGELN

WaveActive WÄSCHETROCKNER

Gorenje **WaveActive** Wäschetrockner entfernen nicht nur höchst effizient Allergene und unangenehme Gerüche, sondern reduzieren signifikant die Knitterbildung. Zeitaufwändiges Bügeln gehört nun der Vergangenheit an.

Widmen Sie sich den wirklich wichtigen Dingen im Leben.

JETZT KÖNNEN SIE DIE EMPFINDLICHSTEN KLEIDUNGSSTÜCKE SICHER UND OHNE RISIKO TROCKNEN



NatureDry

Die beste Art, Ihre Wäsche zu trocknen, ist natürlich das Trocknen an der frischen Luft und wir haben ein Programm entwickelt, das genau das nachahmt. Spezielle patentierte Technologie mit zusätzlichem Temperatursensor ermöglicht das Trocknen aller Arten von Wäsche, sogar Feinwäsche, Wolle und Sportbekleidung.



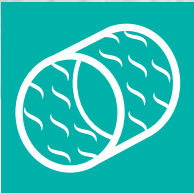
Fast89'

Gutes Trocknungsergebnis in nur 89 Minuten. Schneller denn je.

Sind Sie ständig in Eile und haben keine Zeit für irgendetwas? Die Gorenje Trockner Fast89'-Funktion wurde genau dafür entwickelt. Dieses Programm verkürzt die Trocknungszeit erheblich auf flotte 89 Minuten. Dieser Trockner von Gorenje ermöglicht stressfrei ein perfektes Trocknungserlebnis und spart auch noch Zeit.

WENIGER FALTEN, EINFACHES BÜGELN

SCHONENDES
TROCKNEN
JEDLICHER ART
VON WÄSCHE



WaveActive Trommel

Das einzigartige wellenförmige Trommelmuster in der **WaveActive Trommel** macht die Fasern weich und sorgt für eine sanfte Trocknung der Wäsche mit deutlich weniger Faltenbildung.



TwinAir

Effizientes Trocknen großer Wäschestücke

Dank des patentierten **TwinAir Systems** werden selbst die größten Wäschestücke weich und gleichmäßig getrocknet. Die wechselnde Drehrichtung vermeidet Faltenbildung und verhedderte Wäsche.





Inverter PowerDrive Motor

Leistungsfähiger und doch leiser Motor

Ein äußerst leiser, aber hocheffizienter bürstenloser **Inverter PowerDrive Motor**, der bei jedem Trockengang einen Beitrag zur Energieeinsparung leistet und gleichzeitig die Lebensdauer des Wäschetrockners deutlich verlängert. Mit 10 Jahren Garantie auf den Motor bei Registrierung auf gorenje.de nach dem Kauf eines entsprechenden Gerätes.



PROGRAMM-
DAUER NUR
40 MIN



Speed 40'

Ihre Lieblingskleidung immer griffbereit

Dank des kraftvollen, aber energiesparenden Inverter Motors und der Optimierung sämtlicher Trockenprozesse sind ihre Lieblingsteile in nur nur **40 Minuten** gleichmäßig trocken und wieder verfügbar.



Trockenprogramme

Genau richtig für Ihren Bedarf

Jede Wäscheart wird mit einer Kombination aus optimaler Temperatur, der richtigen Laufzeit und Trommelbewegung getrocknet. Die Programme können mit weiteren Spezialprogrammen angepasst werden, so dass Sie die perfekte Kombination an Programmen für Ihren Bedarf finden.



AirRefresh

Schnelles Auffrischen Ihrer Wäsche

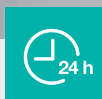
Das Spezial-Programm **AirRefresh** verhilft Ihrer Wäsche mit frischer Luft, unerwünschte Gerüche zu entfernen. In nur 30 Minuten ist Ihre Kleidung wieder wie frisch gewaschen und tragebereit.



Kondensations-Effizienzklasse A

Deutlich weniger Luftfeuchtigkeit in Ihren Räumen

Bei jedem Trockenvorgang kondensieren WaveActive-Trockner beeindruckende 90% der Feuchtigkeit aus der Kleidung, sorgen für völlig trockene Wäsche und beseitigen Probleme mit überschüssiger Feuchtigkeit in Ihren Räumen. Das bedeutet, dass pro Jahr weniger als 55 l Wasser in Ihrem Trockenraum abgegeben werden, im Vergleich zu Wäschetrocknern mit Kondensations-Effizienzklasse B.



Startzeitvorwahl

Genau zur richtigen Zeit

Stellen Sie die Startzeit des Trockenvorgangs vorab ein und lassen den Trockner arbeiten, wann es für Sie am komfortabelsten ist. Ihre Kleidung wird auf den zuvor eingestellten Grad getrocknet und ist fertig, wann Sie es wünschen.



Energiesparmodus

Unterbrochene Stromzufuhr

Alle Wäschetrockner der neuen Generation verfügen über einen **Energiesparmodus**. Die Stromzufuhr wird nach ca. 5-10 Minuten unterbrochen, sobald das Gerät nicht mehr benutzt wird. Kein Standby-Stromverbrauch mehr – der Umwelt zuliebe.



DNE 92/GN
Artikel-Nr.: 741639
KONDENSATIONS-
WÄSCHETROCKNER
MIT WÄRMEPUMPEN-
TECHNOLOGIE
Essential



UVP
€ 719,00



- Farbe: Weiß
- EFFIZIENZ**
 - WaveActive Trommel
 - StableTech
 - Fassungsvermögen: **bis 9 kg**
 - TwinAir
 - Durchmesser Türöffnung: 35 cm
 - Türöffnungswinkel: 180 °
 - Trommelreversierung im XL-Programm
 - AutoDrain
 - **NatureDry**
- STEUERUNG**
 - Übersichtliches Bedienpanel
 - Festlegung der Lieblingsprogramme
 - Display: LED Display
 - Startzeitvorwahl
- PROGRAMME**
 - 16 Programme
 - Programme: Bettwäsche XL-Programm, Wolle, Hemden/Blusen, Sport, zeitgesteuerte Trocknung, AirRefresh, schranktrocken, bügelleicht, Baby, Speed 89', Handtücher, Kopfpolster
 - Auswahl der Trocknungszeit: Stufen Einstellung

- FUNKTION**
 - halbe Beladung
 - Einstellung des Trockengehalts
 - Knitterschutz für weniger Bügelarbeit
 - Auffrischen
- EIGENSCHAFTEN**
 - Trockenprogramme
 - akustisches Signal
 - Einfache Filterreinigung
 - Signal "voller Kondenswasserbehälter"
 - Restzeitanzeige auf Display
 - Feuchtesensor - vorhanden
- SICHERHEITSSYSTEME**
 - Kindersicherung
 - Reversierende Edelstahltrommel
- TECHNISCHE DATEN/MASSE**
 - Geräuschpegel: **65 dB(A)re 1 pW**
 - Energieverbrauch im Jahr (kWh): **259 kWh**
 - Gerätemaß (HxBxT): **85 x 60 x 62,5 cm**



DNE 83/GN
Artikel-Nr.: 741638
KONDENSATIONS-
WÄSCHETROCKNER
MIT WÄRMEPUMPEN-
TECHNOLOGIE
Essential



UVP
€ 719,00



- Farbe: Weiß
- EFFIZIENZ**
 - WaveActive Trommel
 - StableTech
 - Fassungsvermögen: **bis 8 kg**
 - TwinAir
 - Durchmesser Türöffnung: 35 cm
 - Türöffnungswinkel: 180 °
 - Trommelreversierung im XL-Programm
 - AutoDrain
 - **NatureDry**
- STEUERUNG**
 - Übersichtliches Bedienpanel
 - Festlegung der Lieblingsprogramme
 - Display: LED Display
 - Startzeitvorwahl
- PROGRAMME**
 - 16 Programme
 - Programme: Bettwäsche XL-Programm, Wolle, Hemden/Blusen, Sport, zeitgesteuerte Trocknung, AirRefresh, schranktrocken, bügelleicht, Baby, Speed 89', Handtücher, Kopfpolster
 - Auswahl der Trocknungszeit: Stufen Einstellung

- FUNKTION**
 - halbe Beladung
 - Einstellung des Trockengehalts
 - Knitterschutz für weniger Bügelarbeit
 - Auffrischen
- EIGENSCHAFTEN**
 - Trockenprogramme
 - akustisches Signal
 - Einfache Filterreinigung
 - Signal "voller Kondenswasserbehälter"
 - Restzeitanzeige auf Display
 - Feuchtesensor - vorhanden
- SICHERHEITSSYSTEME**
 - Kindersicherung
 - Reversierende Edelstahltrommel
- TECHNISCHE DATEN/MASSE**
 - Geräuschpegel: **65 dB(A)re 1 pW**
 - Energieverbrauch im Jahr (kWh): **177 kWh**
 - Gerätemaß (HxBxT): **85 x 60 x 62,5 cm**



DNE 82/GN
Artikel-Nr.: 741618
KONDENSATIONS-
WÄSCHETROCKNER
MIT WÄRMEPUMPEN-
TECHNOLOGIE
Essential



UVP
€ 649,00



- Farbe: Weiß
- EFFIZIENZ**
 - WaveActive Trommel
 - StableTech
 - Fassungsvermögen: **bis 8 kg**
 - TwinAir
 - Durchmesser Türöffnung: 35 cm
 - Türöffnungswinkel: 180 °
 - Trommelreversierung im XL-Programm
 - AutoDrain
 - **NatureDry**
- STEUERUNG**
 - Übersichtliches Bedienpanel
 - Festlegung der Lieblingsprogramme
 - Display: LED Display
 - Startzeitvorwahl
- PROGRAMME**
 - 16 Programme
 - Programme: Bettwäsche XL-Programm, Wolle, Hemden/Blusen, Sport, zeitgesteuerte Trocknung, AirRefresh, schranktrocken, bügelleicht, Baby, Speed 89', Handtücher, Kopfpolster
 - Auswahl der Trocknungszeit: Stufen Einstellung

- FUNKTION**
 - halbe Beladung
 - Einstellung des Trockengehalts
 - Knitterschutz für weniger Bügelarbeit
 - Auffrischen
- EIGENSCHAFTEN**
 - Trockenprogramme
 - akustisches Signal
 - Einfache Filterreinigung
 - Signal "voller Kondenswasserbehälter"
 - Restzeitanzeige auf Display
 - Feuchtesensor - vorhanden
- SICHERHEITSSYSTEME**
 - Kindersicherung
 - Reversierende Edelstahltrommel
- TECHNISCHE DATEN/MASSE**
 - Geräuschpegel: **65 dB(A)re 1 pW**
 - Energieverbrauch im Jahr (kWh): **235 kWh**
 - Gerätemaß (HxBxT): **85 x 60 x 62,5 cm**



DNE 72/GN
Artikel-Nr.: 741616
KONDENSATIONS-
WÄSCHETROCKNER
MIT WÄRMEPUMPEN-
TECHNOLOGIE
Essential



UVP
€ 619,00



- Farbe: Weiß
- EFFIZIENZ**
 - WaveActive Trommel
 - StableTech
 - Fassungsvermögen: **bis 7 kg**
 - TwinAir
 - Durchmesser Türöffnung: 35 cm
 - Türöffnungswinkel: 180 °
 - Trommelreversierung im XL-Programm
 - AutoDrain
 - **NatureDry**
- STEUERUNG**
 - Übersichtliches Bedienpanel
 - Festlegung der Lieblingsprogramme
 - Display: LED Display
 - Startzeitvorwahl
- PROGRAMME**
 - 16 Programme
 - Programme: Bettwäsche XL-Programm, Wolle, Hemden/Blusen, Sport, zeitgesteuerte Trocknung, AirRefresh, schranktrocken, bügelleicht, Baby, Speed 89', Handtücher, Kopfpolster
 - Auswahl der Trocknungszeit: Stufen Einstellung

- FUNKTION**
 - halbe Beladung
 - Einstellung des Trockengehalts
 - Knitterschutz für weniger Bügelarbeit
 - Auffrischen
- EIGENSCHAFTEN**
 - Trockenprogramme
 - akustisches Signal
 - Einfache Filterreinigung
 - Signal "voller Kondenswasserbehälter"
 - Restzeitanzeige auf Display
 - Feuchtesensor - vorhanden
- SICHERHEITSSYSTEME**
 - Kindersicherung
 - Reversierende Edelstahltrommel
- TECHNISCHE DATEN/MASSE**
 - Geräuschpegel: **65 dB(A)re 1 pW**
 - Energieverbrauch im Jahr (kWh): **211 kWh**
 - Gerätemaß (HxBxT): **85 x 60 x 62,5 cm**



DNE 8B
 Artikel-Nr.: 741685
 KONDENSATIONS-
 WÄSCHETROCKNER
 Essential



UVP
€ 519,00



- Farbe: Weiß

EFFIZIENZ

- StableTech
- Fassungsvermögen: **bis 8 kg**
- Durchmesser Türöffnung: 35 cm
- Türöffnungswinkel: 180 °
- Trommelreversierung im XL-Programm
- AutoDrain
- **NatureDry**

STEUERUNG

- Übersichtliches Bedienpanel
- Festlegung der Lieblingsprogramme
- Display: LED Display
- Startzeitvorwahl

PROGRAMME

- 16 Programme
- Programme: Bettwäsche XL-Programm, Wolle, Hemden/Blusen, Sport, AirRefresh, schranktrocken, bügelleicht, Baby, Speed 89', Kopfpolster
- Auswahl der Trocknungszeit: Stufen Einstellung

FUNKTION

- halbe Beladung
- Einstellung des Trockengehalts
- niedrigere Trocknungstemperatur
- Knitterschutz für weniger Bügelarbeit

EIGENSCHAFTEN

- Trockenprogramme
- akustisches Signal
- Einfache Filterreinigung
- Signal "voller Kondenswasserbehälter"
- Restzeitanzeige auf Display
- Feuchtesensor - vorhanden

SICHERHEITSSYSTEME

- Kindersicherung
- verzinkte Trommel

TECHNISCHE DATEN/MASSE

- Geräuschpegel: **65 dB(A)re 1 pW**
- Energieverbrauch im Jahr (kWh): **561 kWh**
- Gerätemaß (HxBxT): **85 x 60 x 62,5 cm**



BIG BOX
HERD-SETS

WASCHMASCHINEN

WÄSCHETROCKNER

STAND-
GESCHIRRSPÜLER

STAND-KÜHL-
GEFRIERGERÄTE

STANDHERDE
MIKROWELLEN

BACKÖFEN / HERDE

EINBAU-
MIKROWELLEN

KOCHFELDER

DUNSTABZUGS-
HAUBEN

EINBAU-KÜHL-
GEFRIERGERÄTE


EINBAU-
GESCHIRRSPÜLER

TECHNISCHE DATEN



WER ERLEDIGT HEUTE DEN ABWASCH?

Effektives Spülen und Trocknen mit flexiblem Platz für viele verschiedene Formen und Größen von Töpfen und Pfannen. **Weniger Stress und keine Diskussion darüber, wer den Abwasch erledigt.**



QUALIFIZIERT UM IHRE ARBEIT ZU ERLEDIGEN

Smartflex GESCHIRRSPÜLER

Die neuen **SmartFlex** Geschirrspüler passen sich dank einer Vielzahl von Funktionen und einem verstellbaren und flexiblen Innenraum vollständig an Ihre Bedürfnisse an. Die Körbe sind mit hervorgehobenen beweglichen Elementen und einem anpassbaren Korblayout für ein einfaches Beladen ausgestattet. Jedes Detail ist sorgfältig gestaltet, um die Handhabung von Geschirr so einfach wie möglich zu gestalten.

Darüber hinaus bieten Ihnen die **SmartFlex** Geschirrspüler eine Vielzahl hilfreicher Funktionen: eine große Auswahl an Schnellspülprogrammen, die zu den besten auf dem Markt gehören und jede Belastung im Handumdrehen bewältigen können, automatisches Öffnen der Tür zum Ablassen von Dampf und Trocknen des Geschirrs und das Auflösen von schlechten Gerüchen durch den natürlichen Prozess der Ionisation.

*Entwickelt, um Ihnen Zeit zu geben,
die wichtigeren Dinge im Leben zu genießen.*

GENUG PLATZ FÜR ALL IHR GESCHIRR - AUCH NACH EINER PARTY



14 Maßgedecke

Der voll flexible Innenraum ermöglicht unterschiedliche Beladungsmöglichkeiten, während zwei Körbe genug Platz bieten, um sogar 14 Maßgedecke gleichzeitig zu reinigen. Mit ebenso perfekten Waschergebnissen.

**BELADEN &
VERGESSEN!**

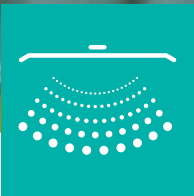


SmartFlex Besteckkorb

Ultimative Flexibilität für Ihr Besteck

Die SmartFlex Besteckkörbe bieten ultimative Flexibilität beim Waschen von Besteck. Je nach Bedarf können Sie den vollen Besteckkorb verwenden oder ihn in zwei separate Teile teilen, die an verschiedenen Stellen im unteren Geschirrspülkorb platziert werden können. Auf diese Weise können Sie so viel Geschirr, Töpfe und Pfannen wie möglich in die Spülmaschine stellen.

BIS ZU 30 % VERBESSERTE SPÜLLEISTUNG



Dritter Sprüharm

Der zusätzliche Sprüharm sorgt für eine bessere Wasserabdeckung und Durchspülung für bis zu 30 % bessere Reinigungsergebnisse. Sämtliches Geschirr und Besteck wird immer perfekt gespült.



Verstellbare Körbe

Flexibel für Ihren
Bedarf einstellbar



MultiClack

An jeden einzelnen Topf angepasst

Das wirklich einfache Korbverstellsystem mit zwei oder drei Ebenen ermöglicht es Ihnen, selbst die größten Töpfe und Teller unterzubringen. Passen Sie das Innere Ihres Geschirrspülers vollständig an Ihre aktuellen Bedürfnisse an.



SmartControl

Intuitive Steuerung

Die Bedienung Ihres Geschirrspülers war niemals einfacher. Alle Programme und Zusatzfunktionen sind auf dem Bedienpanel von links nach rechts angeordnet und lassen sich intuitiv bedienen. Die Topmodelle verfügen über ein hochwertiges DirecTouch Control Bedienpanel. Zum Starten des Programms genügt ein einziger Fingertouch.



LED Innenraumbeleuchtung

Perfekter Überblick

Die ergonomische Platzierung der zwei LED-Leuchten sorgt für einen vollständigen Überblick über den gesamten Innenraum des Geschirrspülers und ermöglicht das einfache Be- und Entladen des Geschirrs.



Programmstatus im Display

Immer im Blick

Ein zusätzliches LED Display an der Front des Geräts informiert über den momentanen Status des Programms und die Restzeit. So wissen Sie jederzeit, ob Sie noch zusätzliches Geschirr problemlos hinzufügen können, ob sich das Gerät in der intensiven Spülphase befindet oder ob der Trocknungsvorgang bereits begonnen hat.



TotalAquaStop

Keine Angst vor auslaufendem Wasser

Dank der Sicherheitsfunktion Total AquaStop kann der Geschirrspüler ganz unbesorgt nachts oder in Abwesenheit in Betrieb genommen werden. Bei unbeabsichtigtem Auslaufen von Wasser unterbricht Total AquaStop automatisch die Wasserzufuhr. Gleichzeitig wird das restliche Wasser aus dem Spülbottich abgepumpt. Die Funktion Total AquaStop hält ein ganzes Geschirrspülerleben lang.



AUTO
programmes

Automatikprogramm

Eine Party mit zwei oder zwölf Personen - das Geschirr wird strahlend sauber sein

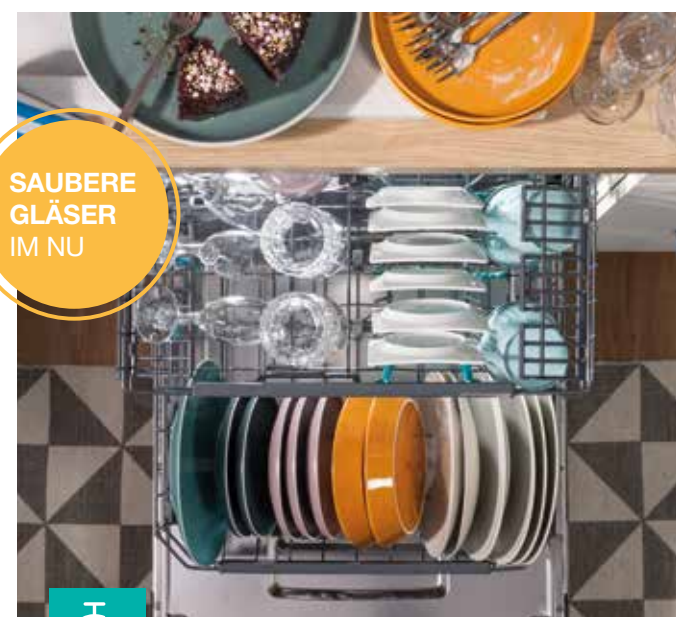
Manchmal müssen Gläser schnell gespült werden, ein anderes Mal ist Ihr Geschirrspüler voller schwerer Geschirrtteile, die vom Abendessen übriggeblieben sind. Die moderne Sensortechnologie passt das Spülprogramm stets so an, dass Ihr Geschirr mit perfekt optimiertem Wasser- und Energieverbrauch gereinigt wird. Sie benötigen keine besonderen Spezialprogramme – das **Automatikprogramm** passt sich den Bedürfnissen Ihres Geschirrs an.



1 Stunde-Programm

Effektiv und schnell

Ein effektives und schnelles Programm, das für den täglichen Einsatz bei Geschirr mit leicht angetrockneten Resten entwickelt wurde. Zusammen mit der SpeedWash-Funktion kann es auf nur 15 Minuten verkürzt werden.



**SAUBERE
GLÄSER
IM NU**



SpeedWash in 15 Minuten

Schnellspülprogramm + Funktion SpeedWash

Manchmal benötigt man in besonders kurzer Zeit viel Geschirr, beispielsweise wenn viele Gäste eingeladen sind. Das 20-Minütige Schnellspülprogramm lässt sich mithilfe der zuschaltbaren SpeedWash Funktion auf 15 Minuten reduzieren. Perfekt für eine große Menge an Geschirr, wenn viele Gäste kommen.



QuickIntensive

Schnelle tägliche Wäsche

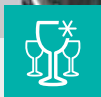
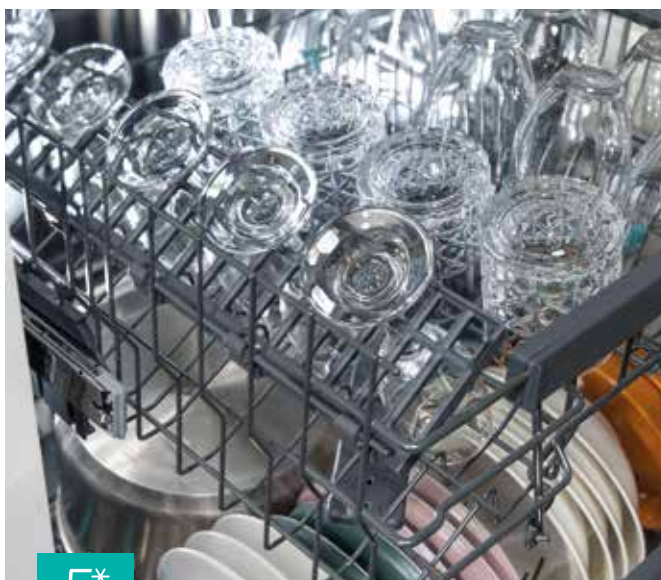
Durch die Optimierung aller Phasen des Geschirrspülzyklus können SmartFlex-Geschirrspüler die Arbeit in nur 90 Minuten erledigen. Das bedeutet, dass Sie in kürzester Zeit eine volle Ladung schmutzigen Geschirrs perfekt sauber und trocken bekommen können, während Sie viel weniger Wasser und Energie verbrauchen, als wenn Sie das Geschirr von Hand spülen würden.



ExtraHygiene

Immer saubere Babyfläschchen

Die Funktion **ExtraHygiene** verlängert die Reinigungsdauer des Intensivprogramms und erhöht die Temperatur zusätzlich um 5°C auf 75°C, und sorgt dafür, dass die meisten Bakterien beseitigt werden. Das Programm, das einen Sterilisationsprozess simuliert, wurde für Familien mit Babys zur Reinigung von Babyutensilien und Flaschen entwickelt.



Glas-Programm

Schonende Reinigung auch für Kristallgläser

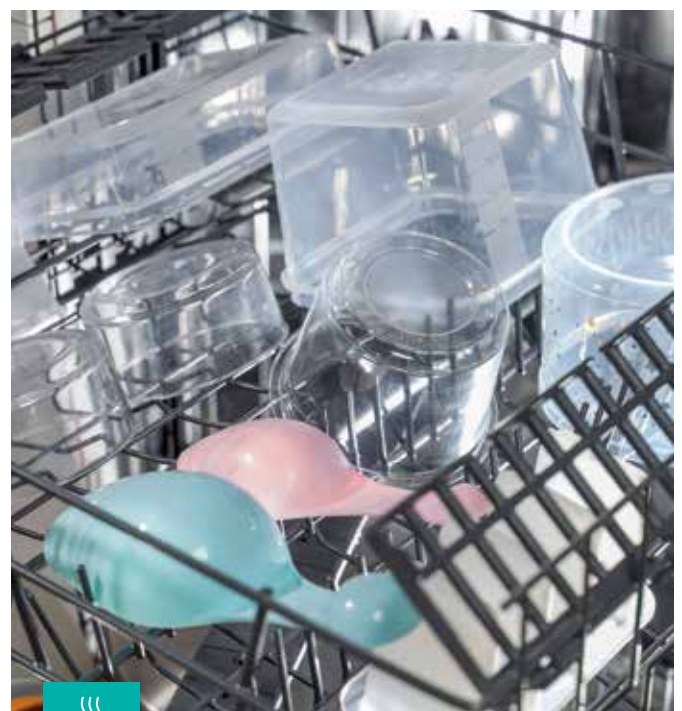
Mit dem speziell entwickelten Glas-Programm schonen Gorenje SmartFlex Geschirrspüler alle Ihre Gläser. Durch die niedrigere Spültemperatur ist es selbst für Kristallgläser sicher.



Nachtprogramm

Leises Spülen bei nur 37 dB

Mit nur 37 dB ist dieses Programm weniger laut als eine Bibliothek. Ihr Geschirr ist am Morgen sauber und Ihr Schlaf bleibt ungestört.



ExtraTrocken

Immer trockenes Geschirr

Hervorragende Trocknungsergebnisse für Ihr Geschirr. Wenn die Funktion aktiviert ist, steigt die Temperatur während des letzten Spülgangs, um somit auch das sonst problematische Plastikgeschirr zu trocknen.

IMMER PERFEKT GETROCKNETES GESCHIRR

OHNE
ZUSÄTZLICHEN
ENERGIE-
VERBRAUCH



TotalDry

Nach dem Spülvorgang öffnet sich die Gerätetür automatisch gerade so weit, dass der überschüssige Dampf entweichen kann. Dadurch gelangt Frischluft an das Geschirr, damit gespülte Gegenstände schnell und vollkommen trocknen. Ausgezeichnete Trockenergebnisse bei geringem Energieverbrauch dank **TotalDry**.



9,5 l Wasser-
verbrauch

Spart Zeit und Wasser

Das Geschirrspülen von Hand erfordert bis zu 100 Liter Frischwasser zur Reinigung von 12 Standard-Maßgedecken. Sie im Geschirrspüler zu spülen, würde den Wasserverbrauch um das 10fache senken. Die Topmodelle sind mit einem Spezialwassertank ausgestattet, der den Wasserverbrauch auf nur **9,5 l** Wasser je Spülzyklus verringert.



SuperSilent

Flüsterleise

Die leisesten Geschirrspüler arbeiten mit einem Geräuschpegel von 42 dB, was der Lautstärke entspricht, wenn sich zwei Personen flüsternd unterhalten. Der **extraleise Betrieb** ist auf eine spezielle Schallsolierung, effiziente Motoren und besonders hochwertigen Materialien zurückzuführen.



**Inverter
PowerDrive**

Hocheffizient und leistungsstark

Der neue kraftvolle, bürstenlose **Inverter PowerDrive Motor** mit Geschwindigkeitsregulierung gewährleistet eine hohe Leistung, ist erheblich leiser im Betrieb, verbraucht weniger Energie und zeichnet sich durch eine längere Lebensdauer aus. Mit 10 Jahren Garantie auf den Motor bei Registrierung auf gorenje.de nach dem Kauf eines entsprechenden Gerätes.

HAUPTAUSSTATTUNGSMERKMALE ÜBERBLICK

SmartFlex Geschirrspüler

In der nachstehenden Übersicht finden Sie die jeweiligen Hauptausstattungsmerkmale pro Kategorie.

	ESSENTIAL	ADVANCED
 SmartControl	●	●
 2 LED-Displays	●	●
 Total AquaStop	●	●
 Selbstreinigender Filter	●	●
 MultiClack		●
 Besteckschublade		●
 15 min SpeedWash		●
 TotalDry		●
 Inverter PowerDrive Motor		●
 Kurzprogramm		●
 XL in Edelstahl		●
 SmartLook		●
 ExtraHygiene		●
 Kalt- und Warmwasseranschluss	●	●
 Automatikprogramm		●
 16 Maßgedecke		●



GS 62040 S
 Artikel-Nr.: 735998
 FREISTEHENDER
 GESCHIRRSPÜLER
 Essential

UVP
€ 618,00



EFFIZIENZ

- Maximale Temperatur Wasserzfluss: 60 °C
- Motor: Einphasen-Asynchronmotor

STEUERUNG

- Ein/Aus Anzeige

PROGRAMME

- Spültemperatur °C: 60, 44, 40 °C
- 5 Programme: Quick-Schnellprogramm; Intensiv-Programm; ECO-Sparprogramm; Vorspülen/Einweichen; daily wash
- Referenzprogramm: 3

FEATURES

- SpaceComfort - 13 Maßgedecke
- 3 in 1 Funktion
- Anzeige des Spülandes: Signal
- Startzeitvorwahl: 3/6/9 Stunden

SERIENZUBEHÖR

- Anzahl Geschirrkörbe: 2
- Oberkorb System: manuell
- Multifunktionaler Unterkorb
- Sprühebene: 4
- Anzahl Sprüharme: 2
- Selbstreinigender Filter

SICHERHEIT

- Überlaufschutz: vollständig
- Fehlerdiagnosesystem
- Edelstahl im Innenraum

TECHNISCHE DATEN/MAßE

- Sockelhöhe verstellbar: **50 mm**
- Wasserverbrauch im eco Programm: **11 Liter**
- Energieverbrauch Normalprogramm: **0,936 kWh**
- Energieverbrauch pro 100 Zyklen: **93 kWh**
- Programmdauer im eco-Programm: **237 min**
- Geräuschpegel: **47 dB(A)re 1 pW**
- Luftschallemissionsklasse: **C**
- Gerätemaß (HxBXT): **84,5 x 60 x 60 cm**



GS 62040 W
 Artikel-Nr.: 735997
 FREISTEHENDER
 GESCHIRRSPÜLER
 Essential

UVP
€ 578,00



EFFIZIENZ

- Maximale Temperatur Wasserzfluss: 60 °C
- Motor: Einphasen-Asynchronmotor

STEUERUNG

- Ein/Aus Anzeige

PROGRAMME

- Spültemperatur °C: 60, 44, 40 °C
- 5 Programme: Quick-Schnellprogramm; Intensiv-Programm; ECO-Sparprogramm; Vorspülen/Einweichen; daily wash
- Referenzprogramm: 3

FEATURES

- SpaceComfort - 13 Maßgedecke
- 3 in 1 Funktion
- Anzeige des Spülandes: Signal
- Startzeitvorwahl: 3/6/9 Stunden

SERIENZUBEHÖR

- Anzahl Geschirrkörbe: 2
- Oberkorb System: manuell
- Multifunktionaler Unterkorb
- Sprühebene: 4
- Anzahl Sprüharme: 2
- Selbstreinigender Filter

SICHERHEIT

- Überlaufschutz: vollständig
- Fehlerdiagnosesystem
- Edelstahl im Innenraum

TECHNISCHE DATEN/MAßE

- Sockelhöhe verstellbar: **50 mm**
- Wasserverbrauch im eco Programm: **11 Liter**
- Energieverbrauch Normalprogramm: **0,936 kWh**
- Energieverbrauch pro 100 Zyklen: **93 kWh**
- Programmdauer im eco-Programm: **237 min**
- Geräuschpegel: **47 dB(A)re 1 pW**
- Luftschallemissionsklasse: **C**
- Gerätemaß (HxBXT): **84,5 x 60 x 60 cm**



GS 541D10 X
 Artikel-Nr.: 737489
 FREISTEHENDER
 GESCHIRRSPÜLER
 Advanced



UVP
€ 698,00



EFFIZIENZ

- Maximale Temperatur Wasserzufluss: 60 °C
- Motor: Bürstenloser PowerDrive-Motor

STEUERUNG

- Ein/Aus Anzeige
- Steuerung: Taste

PROGRAMME

- Spültemperatur °C: 65, 60, 55, 50, 45 °C
- 5 Programme: Automatikprogramme;
- Intensiv-Programm; ECO-Sparprogramm;
- Gläser-Programm; 1h Programm
- Referenzprogramm: 3
- Automatikprogramme

FEATURES

- 11 Maßgedecke
- SpeedWash Funktion
- halbe Beladung
- TotalDry - automatische Türöffnung
- 3 in 1 Funktion
- Anzeige des Spülandes: Akustisch und optisch
- Startzeitvorwahl bis zu 24 h

SERIENZUBEHÖR

- Anzahl Geschirrkörbe: 3
- höhenverstellbarer Oberkorb
- Multifunktionaler Unterkorb
- Sprühebene: 5
- Anzahl Sprüharme: 3
- Selbstreinigender Filter
- höhenverstellbarer Oberkorb: Griff aus Plastik (Logotyp)
- Unterkorb: Griff aus Plastik (Logotype)
- Besteckschublade: Griff aus Plastik (Logotype)

SICHERHEIT

- Überlaufschutz: vollständig
- Fehlerdiagnosesystem
- Edelstahl im Innenraum

TECHNISCHE DATEN/MAßE

- Sockelhöhe verstellbar: **50 mm**
- Wasserverbrauch im eco Programm: **9,5 Liter**
- Energieverbrauch Normalprogramm: **0,719 kWh**
- Energieverbrauch pro 100 Zyklen: **72 kWh**
- Programmdauer im eco-Programm: **205 min**
- Geräuschpegel: **45 dB(A)re 1 pW**
- Luftschallemissionen: **C**
- Gerätemaß (HxBxT): **84,5 x 44,8 x 60 cm**



GS 541D10 W
 Artikel-Nr.: 737491
 FREISTEHENDER
 GESCHIRRSPÜLER
 Advanced



UVP
€ 698,00



EFFIZIENZ

- Maximale Temperatur Wasserzufluss: 60 °C
- Motor: Bürstenloser PowerDrive-Motor

STEUERUNG

- Ein/Aus Anzeige
- Steuerung: Taste

PROGRAMME

- Spültemperatur °C: 65, 60, 55, 50, 45 °C
- 5 Programme: Automatikprogramme;
- Intensiv-Programm; ECO-Sparprogramm;
- Gläser-Programm; 1h Programm
- Referenzprogramm: 3
- Automatikprogramme

FEATURES

- 11 Maßgedecke
- SpeedWash Funktion
- halbe Beladung
- TotalDry - automatische Türöffnung
- 3 in 1 Funktion
- Anzeige des Spülandes: Akustisch und optisch
- Startzeitvorwahl bis zu 24 h

SERIENZUBEHÖR

- Anzahl Geschirrkörbe: 3
- höhenverstellbarer Oberkorb
- Multifunktionaler Unterkorb
- Sprühebene: 5
- Anzahl Sprüharme: 3
- Selbstreinigender Filter
- höhenverstellbarer Oberkorb: Griff aus Plastik (Logotyp)
- Unterkorb: Griff aus Plastik (Logotype)
- Besteckschublade: Griff aus Plastik (Logotype)

SICHERHEIT

- Überlaufschutz: vollständig
- Fehlerdiagnosesystem
- Edelstahl im Innenraum

TECHNISCHE DATEN/MAßE

- Sockelhöhe verstellbar: **50 mm**
- Wasserverbrauch im eco Programm: **9,5 Liter**
- Energieverbrauch Normalprogramm: **0,719 kWh**
- Energieverbrauch pro 100 Zyklen: **72 kWh**
- Programmdauer im eco-Programm: **205 min**
- Geräuschpegel: **45 dB(A)re 1 pW**
- Luftschallemissionen: **C**
- Gerätemaß (HxBxT): **84,5 x 44,8 x 60 cm**



GS 520E15 S
 Artikel-Nr.: 740037
 FREISTEHENDER
 GESCHIRRSPÜLER
 Essential



UVP
€ 538,00



EFFIZIENZ

- Maximale Temperatur Wasserzufluss: 60 °C
- Motor: Einphasen-Asynchronmotor

STEUERUNG

- Ein/Aus Anzeige

PROGRAMME

- Spültemperatur °C: 65, 60, 45, 35 °C
- 5 Programme: Quick-Schnellprogramm;
- Intensiv-Programm; ECO-Sparprogramm;
- Vorspülen/Einweichen; 1h Programm
- Referenzprogramm: 3

FEATURES

- 9 Maßgedecke
- 3 in 1 Funktion
- Anzeige des Spülandes: Akustisch und optisch

SERIENZUBEHÖR

- Anzahl Geschirrkörbe: 2
- Oberkorb System: manuell
- Multifunktionaler Unterkorb
- Sprühebene: 4
- Anzahl Sprüharme: 2
- Selbstreinigender Filter

SICHERHEIT

- Überlaufschutz: vollständig
- Fehlerdiagnosesystem
- Edelstahl im Innenraum

TECHNISCHE DATEN/MAßE

- Sockelhöhe verstellbar: **50 mm**
- Wasserverbrauch im eco Programm: **9 Liter**
- Energieverbrauch Normalprogramm: **0,704 kWh**
- Energieverbrauch pro 100 Zyklen: **70 kWh**
- Programmdauer im eco-Programm: **235 min**
- Geräuschpegel: **47 dB(A)re 1 pW**
- Luftschallemissionen: **C**
- Gerätemaß (HxBxT): **84,5 x 44,8 x 60 cm**



GS 520E15 W
 Artikel-Nr.: 740036
 FREISTEHENDER
 GESCHIRRSPÜLER
 Essential



UVP
€ 538,00



EFFIZIENZ

- Maximale Temperatur Wasserzufluss: 60 °C
- Motor: Einphasen-Asynchronmotor

STEUERUNG

- Ein/Aus Anzeige

PROGRAMME

- Spültemperatur °C: 65, 60, 45, 35 °C
- 5 Programme: Quick-Schnellprogramm;
- Intensiv-Programm; ECO-Sparprogramm;
- Vorspülen/Einweichen; 1h Programm
- Referenzprogramm: 3

FEATURES

- 9 Maßgedecke
- 3 in 1 Funktion
- Anzeige des Spülandes: Akustisch und optisch

SERIENZUBEHÖR

- Anzahl Geschirrkörbe: 2
- Oberkorb System: manuell
- Multifunktionaler Unterkorb
- Sprühebene: 4
- Anzahl Sprüharme: 2
- Selbstreinigender Filter

SICHERHEIT

- Überlaufschutz: vollständig
- Fehlerdiagnosesystem
- Edelstahl im Innenraum

TECHNISCHE DATEN/MAßE

- Sockelhöhe verstellbar: **50 mm**
- Wasserverbrauch im eco Programm: **9 Liter**
- Energieverbrauch Normalprogramm: **0,704 kWh**
- Energieverbrauch pro 100 Zyklen: **70 kWh**
- Programmdauer im eco-Programm: **235 min**
- Geräuschpegel: **47 dB(A)re 1 pW**
- Luftschallemissionen: **C**
- Gerätemaß (HxBxT): **84,5 x 44,8 x 60 cm**



PURE FRISCHE FÜR ALLE LEBENSMITTEL

Das Multi-Airflow-System sorgt für eine optimale Luftzirkulation im gesamten Innenraum und hält Lebensmittel länger frisch, vitaminhaltig und nährstoffreich.

**Für gesunde Mahlzeiten
voller Frische.**





LANG ANHALTENDE FRISCHE

STAND KÜHL- UND GEFRIERGERÄTE

Äußeren Einflüssen ausgesetzt, verderben Lebensmittel rasch und verlieren ihre Nährstoffe – das ist ganz natürlich. Deshalb konzentrieren wir uns besonders darauf, in unseren Kühl- und Gefriergeräten Umgebungsbedingungen zu schaffen, in denen ein möglichst natürliches Mikroklima erhalten bleibt. Dies ist uns mit dem **MultiFlow360°**-System gelungen. Zudem sorgt das intelligente AdaptTech für die Temperaturregelung für eine gleichbleibende Temperatur im gesamten Kühlschrank. **NoFrost Plus** verhindert die Eisbildung im Kühl- und Gefrierteil und das Abtauen gehört der Vergangenheit an.

Für gesunde und geschmackvolle Lebensmittel.

SPAREN SIE GELD



Energieeffizienzklasse

Geräte, die 15 Jahre oder älter sind, verbrauchen bis zu dreimal mehr Energie als neue. Die neuen Modelle von Gorenje sind mit einer hervorragenden Wärmedämmung ausgestattet. Die Geräte verfügen über eine verbesserte Türdichtung, modernste Komponenten des Kühlsystems und eine elektronische Regelung, die den Stromverbrauch auf ein Minimum reduziert.

TOP
ENERGIE-
EFFIZIENZ

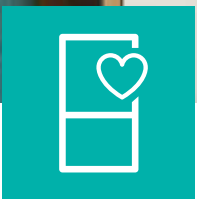


Multiflow360° und AdaptTech

Innovative Technologie und optimale Umgebungsbedingungen

Das MultiFlow 360°-Belüftungssystem verteilt die Luft gleichmäßig im Kühlteil, um eine optimale Luftzirkulation und beste Lagerbedingungen für Ihre Lebensmittel zu gewährleisten. Mit AdaptTech wurde ein System entwickelt, um eine konstante Temperatur im Kühlschrank aufrechtzuerhalten, unabhängig davon, wie oft Sie die Tür öffnen. Der Kühlschrank überwacht kontinuierlich, wie Sie ihn verwenden, und regelt die Temperatur, um einen Temperaturanstieg zu verhindern, so dass Ihre Lebensmittel frisch bleiben und der Energieverbrauch gesenkt wird.

OPTIMALES KLIMA UND SPARSAM IM VERBRAUCH



AdaptTech

Das sensorgesteuerte **AdaptTech**-Kühlsystem mit Memory-Funktion sorgt für ein optimales Klima im Kühlschrankinnenraum. Ein elektronisches Programm registriert, wann und wie oft die Kühlschranktür geöffnet wird. Die Speicherung der Daten erfolgt kontinuierlich und das **AdaptTech**-Kühlsystem passt die Temperaturverteilung und die Kompressortätigkeit entsprechend an und erhöht während dieser Zeit automatisch die Kühlleistung.



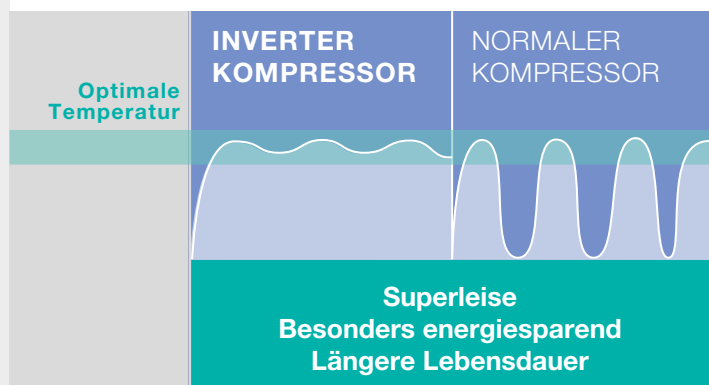
Inverter-Kompressor

Stabil, leise und dauerhaft

Einer der Gründe dafür, dass die Gorenje Kühl-Gefrier-Kombinationen der IonGeneration so effizient sind, ist der verbaute **Inverter-Kompressor**, der seine Leistung an die im Kühlgerät präzise gemessene Temperatur anpasst. So wird verhindert, dass die Lebensmittel sich erwärmen und verderben. Der **Inverter-Kompressor** erreicht in kurzer Zeit eine hohe Kühlleistung und ist daher energiesparender als konventionelle Kompressoren. Zudem garantiert der Inverter-Kompressor eine leise, dauerhafte und stabile Leistung. Mit 10 Jahren Garantie auf den Inverter-Kompressor bei Registrierung auf gorenje.de nach dem Kauf eines entsprechenden Gerätes.

10
JAHRE
GARANTIE
INVERTER MOTOR

VORTEILE
INVERTER
KOMPRESSOR





Convert FreshZone

Wie frisch aus der Natur

Das **Convert FreshZone**- Schubfach ist ideal für die Lagerung von Fleisch, Fisch, Obst und Gemüse. Mit Hilfe eines Reglers kann die Zufuhr von kalter Luft in das Schubfach reguliert werden, sodass die Temperatur immer optimal angepasst werden kann, je nachdem welche Lebensmittel gelagert werden sollen. So bewahren gelagerte Lebensmittel länger ihre Frische, Aroma, Farbe und Geschmack.



CrispZone mit Feuchteregler

Obst und Gemüse - wie frisch geerntet

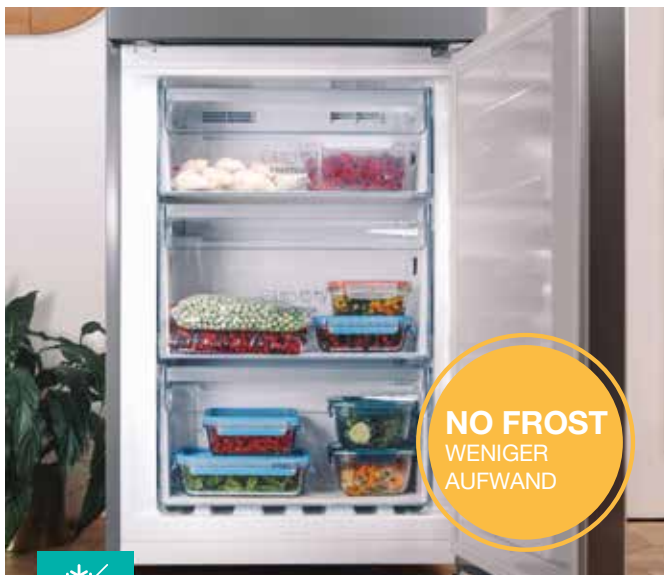
Das geräumige **CrispZone XL**-Schubfach zählt zu den größten Obst- und Gemüseschubfächern am Markt. Dort bleiben Obst und Gemüse nicht nur frisch, sondern Sie können sogar die Luftfeuchtigkeit regulieren. Mit Hilfe eines Feuchtereglers können Sie die Luftfeuchtigkeit ganz einfach einstellen. Die Lebensmittel bleiben viel länger frisch und knackig und behalten ihre Vitamine bei.



SuperCool

Schnellabkühlung nach dem Großeinkauf

Wenn der Kühlschrank nach einem Großeinkauf befüllt wird, sorgt die **SuperCool**-Funktion für eine Reduktion der Temperatur um 3°C niedriger als üblich, läuft nach der Aktivierung für 6 Stunden und schaltet sich dann automatisch ab.



NoFrost Plus

Kein Abtauen. Kein Austrocknen.

NoFrost Plus verhindert in den Kühl-Gefrier-Kombinationen im Gefrierteil vollständig die Eisbildung und hält somit auch den Energieverbrauch niedrig. Im Kühlteil sorgt es für ein optimales Mikroklima für frische Lebensmittel dank der intensiven Zirkulation ionisierter Luft. Die **NoFrost Plus**-Technologie im Gefrierbereich sorgt für eine intensive Zirkulation der kalten Luft und verhindert somit die Eisbildung auf den Lebensmitteln. Das manuelle Abtauen gehört der Vergangenheit an. In den Side by Side Kühl-Gefrier-Kombinationen mit **NoFrost Plus**-Technologie sorgt gekühlte Umluft für frische und vitaminreiche Lebensmittel, sowohl im Gefrier- als auch im Kühlteil.



XL-SpaceBox

Reichlich Platz

Das geräumigste Schubfach der Kühl-Gefrier-Kombination befindet sich im Gefrierteil. In der **XL-Spacebox** können Sie auch große Lebensmittel ganz leicht unterbringen. Einfach perfekt für die Weihnachtsgans, größere Fleischportionen, Pizza oder ganze Kuchen. Und wenn Sie noch mehr Platz benötigen, nehmen Sie das Schubfach einfach heraus.



FastFreeze-Funktion

Schnelles Einfrieren

Vor allem nach einem Großeinkauf leistet die **FastFreeze**-Funktion gute Dienste, da sie für das Einfrieren größerer Mengen besonders gut geeignet ist. Nach der Aktivierung bleibt sie für 48 Stunden aktiv und hält die Temperatur bei -24°C .



FreshZone

Wie frisch aus der Natur

Das **FreshZone**-Schubfach ist ideal für die Lagerung von Fleisch, Fisch, Obst und Gemüse. Darin gelagerte Lebensmittel bewahren viel länger Frische, Aroma, Farbe und Geschmack. Je nach Temperatureinstellung liegt die Temperatur um ca. 2°C niedriger als im restlichen Teil des Kühlschranks.



LED

LedLight

Voll beleuchteter Innenraum

Die **LED-Innenbeleuchtung** bietet ausgezeichnete und höchst effiziente Lichtverhältnisse. Ihre Lebensdauer ist 30x länger als herkömmliche Leuchtmittel und verbraucht nur ein Zehntel an Energie.

LED
DISPLAY

LED-TouchControl-Display Side by Side

Steuerung über LED-Display

Mit dem großen und übersichtlichen **LED-Display** lassen sich die gewünschten Temperatureinstellungen vornehmen. Funktionen wie FastFreeze und HolidayMode können mit einem einfachen Tastendruck aktiviert werden. Und im Falle eines plötzlichen Temperaturanstiegs warnt Sie sofort ein integriertes Alarmsystem.



GEKÜHLTES
WASSER &
EIS STETS IN
REICHWEITE



IceMaker mit Wasserspender

Kein Filter und kein Wasseranschluss erforderlich

Der per TouchControl steuerbare **IceMaker mit Wasserspender** liefert je nach Bedarf gekühltes Wasser, zerkleinertes Eis (crushed ice) und Eiswürfel, ohne den Kühlschrank an die Wasserleitung anschließen zu müssen. Aufgrund der geringen Tiefe erfordert der IceMaker mit Wasserspender nur wenig Platz des Gefrierbereichs.



MultiFlow 360°

Ideales Mikroklima in jedem Fach

Das **MultiFlow 360°**-Kühlsystem verteilt die Luft gleichmäßig im Kühlraum, um eine optimale Luftzirkulation und beste Lagerbedingungen für Ihre Lebensmittel zu gewährleisten.



XtraSpace

Praktisch & geräumig

Effizient gestaltete Innenräume bieten ausreichend Platz für größere Mengen an Lebensmitteln und ersparen Ihnen häufige Einkäufe. Die Nahrungsmittel können auf den Glasablageflächen, in den großen Schubfächern oder in den Behältern an der Innenwand der Tür gelagert werden, und Sie sehen stets, was verfügbar ist.



HomeBar

Einfacher Zugang zu Getränken und Snacks

Die praktische kleinere Tür an der Hauptkühlür ermöglicht den sofortigen Zugriff auf die **HomeBar** mit Getränken und Snacks, ohne den Kühlschrank öffnen zu müssen. Diese praktische Lösung hilft auch, Energie zu sparen, da kühle Luft nicht aus dem gesamten Kühlschrank entweicht.



ENERGIE
SPAREN



HolidayMode

Energiesparmodus

Der **HolidayMode** regelt die Temperatur im Kühl- und Gefrierbereich. Der Stromverbrauch wird auf ein Minimum reduziert wenn der Kühlschrank längere Zeit nicht benutzt wird, beispielsweise, wenn Sie Ihren Urlaub genießen.



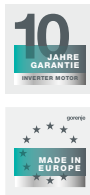
TwistIce

Eis, wann immer Sie es brauchen

Dank des herausnehmbaren **TwistIce**-Eiswürfelbereiters ist immer genügend Eis im Gefrierschrank. Einfach den Griff drehen, das Eis entnehmen und ein gekühltes Getränk genießen.



NRR 9185 EAXLWD
 Artikel-Nr.: 742165
 KÜHL-GEFRIER-
 KOMBINATION
 SIDE BY SIDE
 NoFrost Plus
 Advanced



UVP:
€ 979,00





- Farbe: grau metallic strukturiert
- Türanschlag: Kühlteil rechts / Gefrierteil links
- Türmaterial: Edelstahl
- Klimaklasse: **SN, N, ST**

EFFIZIENZ

- Inverter-Kompressor
- Gesamtvolumen: **547 Liter**
- Lagerfach für frische Lebensmittel: **355 Liter**
- Gesamtvolumen Gefrierteil: **192 Liter**
- Gefriervermögen in 24 Stunden: **11 kg**
- Lagerzeit bei Störung: **8 h**

STEUERUNG

- Elektronische Steuerung
- LED Display
- Akustisches Warnsignal bei zu lange geöffnete Tür
- Anzeige und Einstellung der Temperatur über das Display
- Akustisches und optisches Warnsignal bei Temperaturerhöhung im Kühlteil: weißes Signallicht
- Akustisches und optisches Warnsignal bei Temperaturerhöhung im Gefrierteil: Alarm und weißes Signallicht

- EIGENSCHAFTEN**
- ConvertActive: Der Gefrierschrank wird zum Kühlschrank
 - Luftzirkulation: MultiFlow Kühlung - Kühlschrank
 - NoFrostPlus // Wasserspender
 - FastFreeze // EcoMode-Programm

KÜHLTEIL

- LED Innenbeleuchtung
- 5 Glasabstellflächen
- Ablagen in der Innentür: 2 Türfächer
- 2 Schubfächer für Obst und Gemüse
- Flaschenablage in der Innentür: 1 Flaschenablage ohne Flaschenhalter
- 2 Eierbehälter (12x)

GEFRIERTEIL

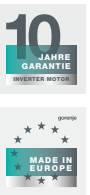
- LED Innenbeleuchtung
- 2 Schubfächer // Gefrierablage Türe: 4
- 5 Glasabstellflächen
- 1 klassischer Eiswürfelbehälter

TECHNISCHE DATEN/MAßE

- Energieverbrauch pro Jahr: **317,55 kWh**
- Geräuschpegel: **38 dB(A)re 1 pW**
- Luftschallemissionen: **C**
- Gerätemaß (HxBxT): **178,6 x 91 x 64,3 cm**



NRR 9185 EABXLWD
 Artikel-Nr.: 742346
 KÜHL-GEFRIER-
 KOMBINATION
 SIDE BY SIDE
 NoFrost Plus
 Advanced



UVP:
€ 979,00





- Farbe: Schwarz
- Türanschlag: Kühlteil rechts / Gefrierteil links
- Türmaterial: Edelstahl
- Klimaklasse: **SN, N, ST**

EFFIZIENZ

- Inverter-Kompressor
- Gesamtvolumen: **547 Liter**
- Lagerfach für frische Lebensmittel: **355 Liter**
- Gesamtvolumen Gefrierteil: **192 Liter**
- Gefriervermögen in 24 Stunden: **11 kg**
- Lagerzeit bei Störung: **8 h**

STEUERUNG

- Elektronische Steuerung
- LED Display
- Akustisches Warnsignal bei zu lange geöffnete Tür
- Anzeige und Einstellung der Temperatur über das Display
- Akustisches und optisches Warnsignal bei Temperaturerhöhung im Kühlteil: weißes Signallicht
- Akustisches und optisches Warnsignal bei Temperaturerhöhung im Gefrierteil: Alarm und weißes Signallicht

- EIGENSCHAFTEN**
- ConvertActive: Der Gefrierschrank wird zum Kühlschrank
 - Luftzirkulation: MultiFlow Kühlung - Kühlschrank
 - NoFrostPlus // Wasserspender
 - FastFreeze // EcoMode-Programm

KÜHLTEIL

- LED Innenbeleuchtung
- 5 Glasabstellflächen
- Ablagen in der Innentür: 2 Türfächer
- 2 Schubfächer für Obst und Gemüse
- Flaschenablage in der Innentür: 1 Flaschenablage ohne Flaschenhalter
- 2 Eierbehälter (12x)

GEFRIERTEIL

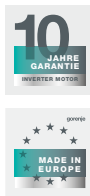
- LED Innenbeleuchtung
- 2 Schubfächer // Gefrierablage Türe: 4
- 5 Glasabstellflächen
- 1 klassischer Eiswürfelbehälter

TECHNISCHE DATEN/MAßE

- Energieverbrauch pro Jahr: **317,55 kWh**
- Geräuschpegel: **38 dB(A)re 1 pW**
- Luftschallemissionen: **C**
- Gerätemaß (HxBxT): **178,6 x 91 x 64,3 cm**



NRR 9185 EABXL
 Artikel-Nr.: 742345
 KÜHL-GEFRIER-
 KOMBINATION
 SIDE BY SIDE
 NoFrost Plus
 Advanced



UVP:
€ 909,00





- Farbe: Schwarz
- Türanschlag: Kühlteil rechts / Gefrierteil links
- Türmaterial: Edelstahl
- Klimaklasse: **SN, N, ST**

EFFIZIENZ

- Inverter-Kompressor
- Gesamtvolumen: **550 Liter**
- Lagerfach für frische Lebensmittel: **358 Liter**
- Gesamtvolumen Gefrierteil: **192 Liter**
- Gefriervermögen in 24 Stunden: **11 kg**
- Lagerzeit bei Störung: **8 h**

STEUERUNG

- Elektronische Steuerung
- LED Display
- Akustisches Warnsignal bei zu lange geöffnete Tür
- Anzeige und Einstellung der Temperatur über das Display
- Akustisches und optisches Warnsignal bei Temperaturerhöhung im Kühlteil: weißes Signallicht
- Akustisches und optisches Warnsignal bei Temperaturerhöhung im Gefrierteil: Alarm und weißes Signallicht

- EIGENSCHAFTEN**
- ConvertActive: Der Gefrierschrank wird zum Kühlschrank
 - Luftzirkulation: MultiFlow Kühlung - Kühlschrank
 - NoFrostPlus
 - FastFreeze // EcoMode-Programm

KÜHLTEIL

- LED Innenbeleuchtung
- 5 Glasabstellflächen
- Ablagen in der Innentür: 2 Türfächer
- 2 Schubfächer für Obst und Gemüse
- Flaschenablage in der Innentür: 1 Flaschenablage ohne Flaschenhalter
- 2 Eierbehälter (12x)

GEFRIERTEIL

- LED Innenbeleuchtung
- 2 Schubfächer // Gefrierablage Türe: 3
- 5 Glasabstellflächen
- 1 klassischer Eiswürfelbehälter

TECHNISCHE DATEN/MAßE

- Energieverbrauch pro Jahr: **317,55 kWh**
- Geräuschpegel: **38 dB(A)re 1 pW**
- Luftschallemissionen: **C**
- Gerätemaß (HxBxT): **178,6 x 91 x 64,3 cm**



NRS 9 EVXB1
 Artikel-Nr.: 20010940
 KÜHL-GEFRIER-
 KOMBINATION
 SIDE BY SIDE
 NoFrost Plus



UVP:
€ 2.198,00



- Farbe: Edelstahl
- Türanschlag: Kühlteil rechts / Gefrierteil links
- Türmaterial: Edelstahl
- Klimaklasse: **SN, N, ST, T**

EFFIZIENZ

- Inverter-Kompressor
- Gesamtvolumen: **560 Liter**
- Lagerfach für frische Lebensmittel: **369 Liter**
- Gesamtvolumen Gefrierteil: **185 Liter**
- Gefriervermögen in 24 Stunden: **12 kg**
- Lagerzeit bei Störung: **6 h**

STEUERUNG

- LED Display
- Akustisches Warnsignal bei zu lange geöffnete Tür

EIGENSCHAFTEN

- Luftzirkulation: MultiFlow Kühlung - Kühlschrank
- NoFrostPlus
- Umluft-Kühlsystem
- Eiswürfelbereiter: automatischer Eiswürfelbereiter, Eiswürfel, crushed ice
- Wasserspender

- SuperCool
- FastFreeze
- EcoMode-Programm

KÜHLTEIL

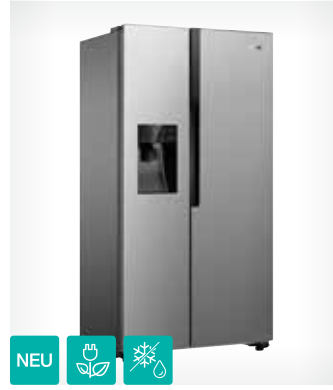
- LED Innenbeleuchtung
- HomeBar - Barfach
- 5 Glasabstellflächen
- Flaschengitter
- Ablagen in der Innentür: 5 Türfächer
- Schubfach für Obst und Gemüse: 1 Gemüseschubfach
- 1 Eierbehälter
- FreshZone

GEFRIERTEIL

- LED Innenbeleuchtung
- 2 Schubfächer
- Gefrierablage Türen: 3
- 5 Glasabstellflächen

TECHNISCHE DATEN/MAßE

- Wassertank
- Energieverbrauch pro Jahr: **323,14 kWh**
- Geräuschpegel: **42 dB(A)re 1 pW**
- Luftschallemissionen: **D**
- Gerätemaß (HxBxT): **179,3 x 91 x 73,4 cm**



NRS 9 EVX
 Artikel-Nr.: 20010916
 KÜHL-GEFRIER-
 KOMBINATION
 SIDE BY SIDE
 NoFrost Plus



UVP:
€ 1.898,00



- Farbe: Edelstahl
- Türanschlag: Kühlteil rechts / Gefrierteil links
- Türmaterial: Edelstahl
- Klimaklasse: **SN, N, ST, T**

EFFIZIENZ

- Gesamtvolumen: **562 Liter**
- Lagerfach für frische Lebensmittel: **371 Liter**
- Gesamtvolumen Gefrierteil: **185 Liter**
- Gefriervermögen in 24 Stunden: **12 kg**
- Lagerzeit bei Störung: **6 h**

STEUERUNG

- Elektronische Steuerung
- LED Display
- Akustisches Warnsignal bei zu lange geöffnete Tür

EIGENSCHAFTEN

- Luftzirkulation: MultiFlow Kühlung - Kühlschrank
- NoFrostPlus
- Eiswürfelbereiter: automatischer Eiswürfelbereiter, Eiswürfel, crushed ice
- Wasserspender

- SuperCool
- FastFreeze
- EcoMode-Programm

KÜHLTEIL

- LED Innenbeleuchtung
- 5 Glasabstellflächen
- Flaschengitter
- Ablagen in der Innentür: 5 Türfächer
- Schubfach für Obst und Gemüse: 1 Gemüseschubfach
- 1 Eierbehälter
- FreshZone

GEFRIERTEIL

- LED Innenbeleuchtung
- 2 Schubfächer
- Gefrierablage Türen: 3
- 5 Glasabstellflächen

TECHNISCHE DATEN/MAßE

- Wassertank
- Energieverbrauch pro Jahr: **323,11 kWh**
- Geräuschpegel: **42 dB(A)re 1 pW**
- Luftschallemissionen: **D**
- Gerätemaß (HxBxT): **179,3 x 90,8 x 67,9 cm**



NRS 9 EVB
 Artikel-Nr.: 20010937
 KÜHL-GEFRIER-
 KOMBINATION
 SIDE BY SIDE
 NoFrost Plus



UVP:
€ 1.898,00



- Farbe: Schwarz
- Türanschlag: Kühlteil rechts / Gefrierteil links
- Türmaterial: Edelstahl
- Klimaklasse: **SN, N, ST, T**

EFFIZIENZ

- Inverter-Kompressor
- Gesamtvolumen: **562 Liter**
- Lagerfach für frische Lebensmittel: **371 Liter**
- Gesamtvolumen Gefrierteil: **185 Liter**
- Gefriervermögen in 24 Stunden: **12 kg**
- Lagerzeit bei Störung: **6 h**

STEUERUNG

- Elektronische Steuerung
- Display: LED Display
- Akustisches Warnsignal bei zu lange geöffnete Tür

EIGENSCHAFTEN

- Luftzirkulation: MultiFlow Kühlung - Kühlschrank
- NoFrostPlus
- Eiswürfelbereiter: automatischer Eiswürfelbereiter, Eiswürfel, crushed ice
- Wasserspender

- SuperCool
- FastFreeze
- EcoMode-Programm

KÜHLTEIL

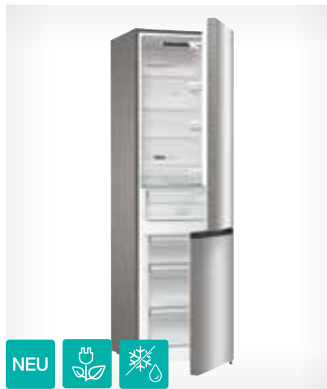
- LED Innenbeleuchtung
- 5 Glasabstellflächen
- Flaschengitter
- Ablagen in der Innentür: 5 Türfächer
- Schubfach für Obst und Gemüse: 1 Gemüseschubfach
- 1 Eierbehälter
- FreshZone

GEFRIERTEIL

- LED Innenbeleuchtung
- 2 Schubfächer
- Gefrierablage Türen: 3
- 5 Glasabstellflächen

TECHNISCHE DATEN/MAßE

- Wassertank
- Energieverbrauch pro Jahr: **323,11 kWh**
- Geräuschpegel: **42 dB(A)re 1 pW**
- Luftschallemissionen: **D**
- Gerätemaß (HxBxT): **179,3 x 90,8 x 67,9 cm**



NRC 62 CSXL4
 Artikel-Nr.: 741909
 KÜHL-GEFRIER-
 KOMBINATION
 NoFrost Plus
 Superior



UVP:
€ 909,00



- Farbe: grau metallic strukturiert
- Türanschlag rechts, wechselbar
- Türmaterial: Edelstahl
- Klimaklasse: **SN, N, ST, T**

EFFIZIENZ

- Inverter-Kompressor
- Gesamtvolumen: 361 Liter
- Lagerfach für frische Lebensmittel: **229 Liter**
- Kühlfachvolumen: **26 Liter**
- Gesamtvolumen Gefrierteil: **106 Liter**
- Gefriervermögen in 24 Stunden: **13 kg**
- Lagerzeit bei Störung: **9 h**

STEUERUNG

- Elektronische Steuerung
- LED Display
- Akustisches Warnsignal bei zu lange geöffnete Tür
- Temperaturanzeige: Digitale
- Temperaturanzeige für Kühl- und Gefrierfach
- Akustisches und optisches Warnsignal bei Temperaturerhöhung im Kühlteil: weißes Signallicht
- Akustisches und optisches Warnsignal bei Temperaturerhöhung im Gefrierfach: weißes Signallicht

EIGENSCHAFTEN

- ConvertActive: Der Gefrierschrank wird zum Kühlschranks
- MultiFlow 360° - Multi 3D Luftzirkulation
- AdaptTech // SlotIn-System
- NoFrostPlus // FastFreeze

KÜHLTEIL

- LED Innenbeleuchtung
- 5 Glasabstellflächen
- Ablagen in der Innentür: 3 Türablagen
- Flaschenablage in der Innentür: Flaschenablage // 1 Eierbehälter (8x)
- CrispZone mit Feuchteregler
- Convert ZeroZone

GEFRIERTEIL

- XL-SpaceBox
- XtremeFreeze-Schubfach
- 3 herausziehbare Gefrierschubladen
- 1 klassischer Eiswürfelbehälter

TECHNISCHE DATEN/MAßE

- Energieverbrauch pro Jahr: **168,81 kWh**
- Geräuschpegel: **35 dB(A)re 1 pW**
- Luftschallemissionen: **B**
- Gerätemaß (HxBxT): **200 x 60 x 66,3 cm**



NRK 6202 EW4
 Artikel-Nr.: 736283
 KÜHL-GEFRIER-
 KOMBINATION
 NoFrost Plus
 Essential



UVP:
€ 750,00



- Farbe: weiß
- Türanschlag rechts, wechselbar
- Klimaklasse: **SN, N, ST, T**

EFFIZIENZ

- 1 Kompressor
- Gesamtvolumen: **331 Liter**
- Lagerfach für frische Lebensmittel: **235 Liter**
- Gesamtvolumen Gefrierteil: **96 Liter**
- Gefriervermögen in 24 Stunden: **9 kg**
- Lagerzeit bei Störung: **10 h**

STEUERUNG

- Elektronische Steuerung
- LED Display
- Akustisches Warnsignal bei zu lange geöffnete Tür
- Digitale Temperaturanzeige für das Kühlteil
- Weißes Signallicht bei Temperaturerhöhung im Kühlteil

EIGENSCHAFTEN

- IonAir und MultiFlow 360°
- AdaptTech
- SlotIn-System
- NoFrostPlus
- FastFreeze
- EcoMode-Programm

KÜHLTEIL

- LED Innenbeleuchtung
- 5 Glasabstellflächen
- Ablagen in der Innentür: 3 Türablagen
- Flaschenablage in der Innentür: 1 Flaschenablage ohne Flaschenhalter
- 1 Eierbehälter (8x)
- CrispZone mit Feuchteregler

GEFRIERTEIL

- XL Behälter-Schublade
- 3 herausziehbare Gefrierfach-Schubfächer

TECHNISCHE DATEN/MAßE

- Energieverbrauch pro Jahr: **245,83 kWh**
- Geräuschpegel: **38 dB(A)re 1 pW**
- Luftschallemissionen: **C**
- Gerätemaß (HxBxT): **200 x 60 x 59,2 cm**



NRK 6202 ES4
 Artikel-Nr.: 736284
 KÜHL-GEFRIER-
 KOMBINATION
 NoFrost Plus
 Essential



UVP:
€ 750,00



- Farbe: silber
- Türanschlag rechts, wechselbar
- Klimaklasse: **SN, N, ST, T**

EFFIZIENZ

- 1 Kompressor
- Gesamtvolumen: **331 Liter**
- Lagerfach für frische Lebensmittel: **235 Liter**
- Gesamtvolumen Gefrierteil: **96 Liter**
- Gefriervermögen in 24 Stunden: **9 kg**
- Lagerzeit bei Störung: **10 h**

STEUERUNG

- Elektronische Steuerung
- LED Display
- Akustisches Warnsignal bei zu lange geöffnete Tür
- Digitale Temperaturanzeige für das Kühlteil
- Weißes Signallicht bei Temperaturerhöhung im Kühlteil

EIGENSCHAFTEN

- IonAir und MultiFlow 360°
- AdaptTech
- SlotIn-System
- NoFrostPlus
- FastFreeze
- EcoMode-Programm

KÜHLTEIL

- LED Innenbeleuchtung
- 5 Glasabstellflächen
- Ablagen in der Innentür: 3 Türablagen
- Flaschenablage in der Innentür: 1 Flaschenablage ohne Flaschenhalter
- 1 Eierbehälter (8x)
- CrispZone mit Feuchteregler

GEFRIERTEIL

- XL Behälter-Schublade
- 3 herausziehbare Gefrierfach-Schubfächer

TECHNISCHE DATEN/MAßE

- Energieverbrauch pro Jahr: **245,83 kWh**
- Geräuschpegel: **38 dB(A)re 1 pW**
- Luftschallemissionen: **C**
- Gerätemaß (HxBxT): **200 x 60 x 59,2 cm**



NRC 6194 SXL4
 Artikel-Nr.: 738263
 KÜHL-GEFRIER-
 KOMBINATION
 NoFrost Plus
 Superior



UVP:
€ 1.039,00



- Farbe: grau metallic strukturiert
- Türanschlag rechts, wechselbar
- Türmaterial: Edelstahl
- Klimaklasse: **SN, N, ST, T**

EFFIZIENZ

- Inverter-Kompressor
- Gesamtvolumen: **326 Liter**
- Lagerfach für frische Lebensmittel: **194 Liter**
- Kühlfachvolumen: **26 Liter**
- Gesamtvolumen Gefrierteil: **106 Liter**
- Gefriervermögen in 24 Stunden: **13 kg**
- Lagerzeit bei Störung: **9 h**

STEUERUNG

- Elektronische Steuerung in der Gerätetur
- LED Display
- Akustisches Warnsignal bei zu lange geöffnete Tür
- Digitale Temperaturanzeige für Kühl- und Gefrierfach
- Akustisches und optisches Warnsignal bei Temperaturerhöhung im Kühlteil: weißes Signallicht
- Akustisches und optisches Warnsignal bei Temperaturerhöhung im Gefrierfach: Alarm und weißes Signallicht

EIGENSCHAFTEN

- ConvertActive: Der Gefrierschrank wird zum Kühlschranks
- IonAir und MultiFlow 360° // AdaptTech
- SlotIn-System // NoFrostPlus
- SuperCool // FastFreeze
- EcoMode-Programm

KÜHLTEIL

- LED Innenbeleuchtung
- 4 Glasabstellflächen // Flaschengitter
- Ablagen in der Innentür: 2 Türfächer
- Flaschenablage in der Innentür
- Lagerung Käse und Butter: 1 MultiBox 3-in-1
- CrispZone mit SmartHumidity
- Convert ZeroZone

GEFRIERTEIL

- XL-SpaceBox // XtremeFreeze-Schubfach
- 3 herausziehbare Gefrierschubladen

TECHNISCHE DATEN/MAßE

- Energieverbrauch pro Jahr: **164,98 kWh**
- Geräuschpegel: **35 dB(A)re 1 pW**
- Luftschallemissionen: **B**
- Gerätemaß (HxBxT): **185 x 60 x 66,3 cm**

BIG BOX
 HERD-SETS
 WASCHMASCHINEN
 WÄSCHETROCKNER
 GESCHIRRSPÜLER
 STAND-GEFRIERGERÄTE
 STANDHERDE
 MIKROWELLEN
 BACKÖFEN / HERDE
 EINBAU-MIKROWELLEN
 KOCHFELDER
 EINBAU-GEFRIERGERÄTE
 DUNSTZUGS-HAUBEN
 EINBAU-GEFRIERGERÄTE
 EINBAU-GEFRIERGERÄTE
 TECHNISCHE DATEN

**NRKP 61 DA2BXL4**

Artikel-Nr.: 741424
KÜHL-GEFRIER-
KOMBINATION
NoFrost Plus
Advanced



UVP:
€ 779,00



- Farbe: Schwarz
- Türanschlag rechts, wechselbar
- Türmaterial: Edelstahl
- Klimaklasse: **SN, N, ST, T**

EFFIZIENZ

- Inverter-Kompressor
- Gesamtvolumen: **300 Liter**
- Lagerfach für frische Lebensmittel: **204 Liter**
- Gesamtvolumen Gefrierteil: **96 Liter**
- Gefriervermögen in 24 Stunden: **10 kg**
- Lagerzeit bei Störung: **10 h**

STEUERUNG

- LED Display
- Akustisches Warnsignal bei zu lange geöffneten Tür
- Anzeige und Einstellung der Temperatur über das Display
- Akustisches und optisches Warnsignal bei Temperaturerhöhung im Kühlteil: weißes Signallicht
- Akustisches und optisches Warnsignal bei Temperaturerhöhung im Gefrierteil: Alarm und weißes Signallicht

EIGENSCHAFTEN

- Luftzirkulation: Multiflow 360° - Multi 3D
- Luftzirkulation
- AdaptTech
- SlotIn-System
- NoFrostPlus
- FastFreeze
- EcoMode-Programm

KÜHLTEIL

- LED Innenbeleuchtung
- 4 Glasabstellflächen
- Ablagen in der Innentür: 2 Türfächer
- Flaschenablage in der Innentür
- 1 Eierbehälter (8x)
- Convert FreshZone

GEFRIERTEIL

- XL-SpaceBox
- Gefrierteil: 2 Schubfächer, 1 Ablagefach

TECHNISCHE DATEN/MAßE

- Energieverbrauch pro Jahr: **193,63 kWh**
- Geräuschpegel: **38 dB(A)re 1 pW**
- Luftschallemissionen: **C**
- Gerätemaß (HxBxT): **185 x 59,5 x 59,2 cm**

**NRK 6192 ES5F**

Artikel-Nr.: 735830
KÜHL-GEFRIER-
KOMBINATION
NoFrost Plus
Essential



UVP:
€ 798,00



- Farbe: silber
- Türanschlag rechts, wechselbar
- Klimaklasse: **SN, N, ST, T**

EFFIZIENZ

- 1 Kompressor
- Gesamtvolumen: **300 Liter**
- Lagerfach für frische Lebensmittel: **204 Liter**
- Gesamtvolumen Gefrierteil: **96 Liter**
- Gefriervermögen in 24 Stunden: **10 kg**
- Lagerzeit bei Störung: **10 h**

STEUERUNG

- Elektronische Steuerung
- LED Display
- Akustisches Warnsignal bei zu lange geöffneten Tür
- Digitale Temperaturanzeige für das Kühlteil
- Weißes Signallicht bei Temperaturerhöhung im Kühlteil

EIGENSCHAFTEN

- IonAir und MultiFlow 360°
- AdaptTech
- SlotIn-System
- NoFrostPlus
- FastFreeze
- EcoMode-Programm

KÜHLTEIL

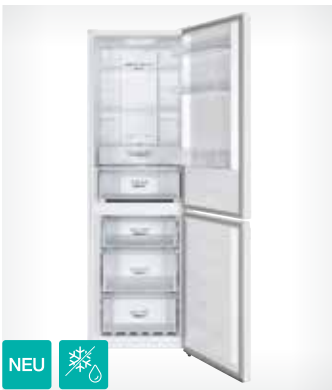
- LED Innenbeleuchtung
- 4 Glasabstellflächen
- Ablagen in der Innentür: 2 Türfächer
- Flaschenablage in der Innentür: 1 Flaschenablage ohne Flaschenhalter
- 1 Eierbehälter (8x)
- CrispZone mit Feuchteregler
- Convert FreshZone

GEFRIERTEIL

- XL Behälter-Schublade
- 3 herausziehbare Gefriergut-Schubfächer
- 1 klassischer Eiswürfelbehälter

TECHNISCHE DATEN/MAßE

- Energieverbrauch pro Jahr: **241,81 kWh**
- Geräuschpegel: **38 dB(A)re 1 pW**
- Luftschallemissionen: **C**
- Gerätemaß (HxBxT): **185 x 60 x 59,2 cm**

**N 619 EAXL4**

Artikel-Nr.: 20003787
KÜHL-GEFRIER-KOMBINATION
NoFrost Plus
Advanced



UVP:
€ 769,00



- Farbe: Edelstahl
- Türanschlag rechts, wechselbar
- Türmaterial: Edelstahl
- Klimaklasse: **SN, N, ST**

EFFIZIENZ

- 1 Kompressor
- Gesamtvolumen: **304 Liter**
- Lagerfach für frische Lebensmittel: **207 Liter**
- Gesamtvolumen Gefrierteil: **97 Liter**
- Gefriervermögen in 24 Stunden: **6 kg**
- Lagerzeit bei Störung: **10 h**

STEUERUNG

- LED Display
- Anzeige und Einstellung der Temperatur über das Display

EIGENSCHAFTEN

- Luftzirkulation: MultiFlow Kühlung - Kühlschränk
- NoFrostPlus

KÜHLTEIL

- LED Innenbeleuchtung
- 2 Glasabstellflächen
- Ablagen in der Innentür: 2 Türfächer
- 1 Gemüseschubfach
- Flaschenablage in der Innentür: 1 Flaschenablage ohne Flaschenhalter
- 2 Eierbehälter (12x)
- CrispZone mit Feuchteregler
- Convert FreshZone

GEFRIERTEIL

- 3 herausziehbare Gefrierschubladen
- 1 klassischer Eiswürfelbehälter

TECHNISCHE DATEN/MAßE

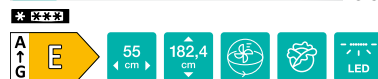
- Energieverbrauch pro Jahr: **243 kWh**
- Geräuschpegel: **39 dB(A)re 1 pW**
- Luftschallemissionen: **C**
- Gerätemaß (HxBxT): **186 x 59,5 x 59 cm**

**NRK 418 ECS4**

Artikel-Nr.: 20007238
KÜHL-GEFRIER-KOMBINATION
NoFrost Plus
Essential



UVP:
€ 618,00



- Farbe: silber
- Türanschlag rechts, wechselbar
- Klimaklasse: **SN, N, ST**

EFFIZIENZ

- 1 Kompressor
- Gesamtvolumen: **256 Liter**
- Lagerfach für frische Lebensmittel: **171 Liter**
- Gesamtvolumen Gefrierteil: **85 Liter**
- Gefriervermögen in 24 Stunden: **5 kg**
- Lagerzeit bei Störung: **13 h**

STEUERUNG

- Elektronische Steuerung

EIGENSCHAFTEN

- NoFrostPlus

KÜHLTEIL

- LED Innenbeleuchtung
- 3 Glasabstellflächen
- Ablagen in der Innentür: 2 Türfächer
- 1 Gemüseschubfach
- Flaschenablage in der Innentür: 1 Flaschenablage ohne Flaschenhalter
- 1 Eierbehälter

GEFRIERTEIL

- 3 herausziehbare Gefriergut-Schubfächer, 1 Ablagefach
- 1 klassischer Eiswürfelbehälter

TECHNISCHE DATEN/MAßE

- Energieverbrauch pro Jahr: **226 kWh**
- Geräuschpegel: **41 dB(A)re 1 pW**
- Luftschallemissionen: **C**
- Gerätemaß (HxBxT in cm): **182,4 x 55 x 55,7**



NRK 418 ECW4
 Artikel-Nr.: 20007237
 KÜHL-GEFRIER-KOMBINATION
 NoFrost Plus
 Essential

UVP:
€ 618,00



- Farbe: weiß
- Türanschlag rechts, wechselbar
- Klimaklasse: **SN, N, ST**

EFFIZIENZ

- 1 Kompressor
- Gesamtvolumen: **256 Liter**
- Lagerfach für frische Lebensmittel: **171 Liter**
- Gesamtvolumen Gefrierteil: **85 Liter**
- Gefriervermögen in 24 Stunden: **5 kg**
- Lagerzeit bei Störung: **13 h**

STEUERUNG

- Elektronische Steuerung

EIGENSCHAFTEN

- NoFrostPlus

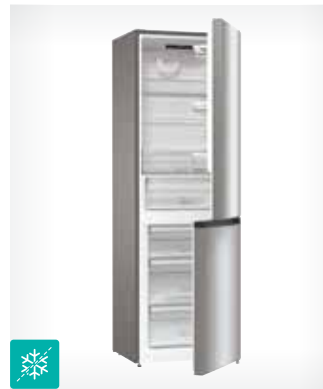
- KÜHLTEIL**
- LED Innenbeleuchtung
 - 3 Glasabstellflächen
 - Ablagen in der Innentür: 2 Türfächer
 - 1 Gemüseschubfach
 - Flaschenablage in der Innentür: 1 Flaschenablage ohne Flaschenhalter
 - 1 Eierbehälter

GEFRIERTEIL

- 3 herausziehbare Gefriergut-Schubfächer, 1 Ablagefach
- 1 klassischer Eiswürfelbehälter

TECHNISCHE DATEN/MAßE

- Energieverbrauch pro Jahr: **226 kWh**
- Geräuschpegel: **41 dB(A)re 1 pW**
- Luftschallemissionen: **C**
- Gerätemaß (HxBxT in cm): **182,4 x 55 x 55,7**



RK 6192 AXL4
 Artikel-Nr.: 736065
 KÜHL-GEFRIER-KOMBINATION
 Frostless
 Advanced

UVP:
€ 708,00



- Farbe: Inox Look
- Türanschlag rechts, wechselbar
- Klimaklasse: **N, ST**

EFFIZIENZ

- 1 Kompressor
- Gesamtvolumen: **312 Liter**
- Lagerfach für frische Lebensmittel: **203 Liter**
- Gesamtvolumen Gefrierteil: **109 Liter**
- Gefriervermögen in 24 Stunden: **4,9 kg**
- Lagerzeit bei Störung: **16 h**

STEUERUNG

- Elektronische Steuerung
- LED Display
- Akustisches Warnsignal bei zu lange geöffneten Tür
- Digitale Temperaturanzeige für das Kühlteil
- Weißes Signallicht bei Temperaturerhöhung im Kühlteil

EIGENSCHAFTEN

- AdaptTech
- SlotIn-System // FrostLess
- Umluft-Kühlsystem
- IonAir und DynamCooling
- FastFreeze // EcoMode-Programm

- KÜHLTEIL**
- LED Innenbeleuchtung
 - 4 Glasabstellflächen
 - Flaschengitter
 - Ablagen in der Innentür: 2 Türfächer
 - Flaschenablage in der Innentür: 1 Flaschenablage mit Flaschenhalter
 - 1 Eierbehälter (8x)
 - CrispZone mit Feuchteregler
 - FreshZone

GEFRIERTEIL

- XL Behälter-Schublade
- 3 herausziehbare Gefriergut-Schubfächer

TECHNISCHE DATEN/MAßE

- Energieverbrauch pro Jahr: **234,98 kWh**
- Geräuschpegel: **38 dB(A)re 1 pW**
- Luftschallemissionen: **C**
- Gerätemaß (HxBxT): **185 x 60 x 59,2 cm**



RK 6192 PS4
 Artikel-Nr.: 737395
 KÜHL-GEFRIER-KOMBINATION
 Frostless
 Primary

UVP:
€ 618,00



- Farbe: silber
- Türanschlag rechts, wechselbar
- Klimaklasse: **N, ST**

EFFIZIENZ

- 1 Kompressor
- Gesamtvolumen: **314 Liter**
- Lagerfach für frische Lebensmittel: **205 Liter**
- Gesamtvolumen Gefrierteil: **109 Liter**
- Gefriervermögen in 24 Stunden: **4,9 kg**
- Lagerzeit bei Störung: **16 h**

STEUERUNG

- mechanische Steuerung

EIGENSCHAFTEN

- SlotIn-System
- FrostLess

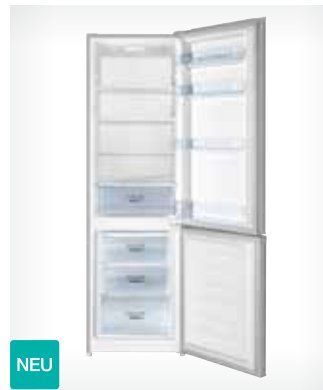
- KÜHLTEIL**
- LED Innenbeleuchtung
 - 4 Glasabstellflächen
 - Ablagen in der Innentür: 2 Türfächer
 - Flaschenablage in der Innentür: 1 Flaschenablage ohne Flaschenhalter
 - 1 Eierbehälter (8x)
 - CrispZone mit Feuchteregler

GEFRIERTEIL

- XL Behälter-Schublade
- 2 Schubfächer, 1 Ablagefach
- 1 klassischer Eiswürfelbehälter

TECHNISCHE DATEN/MAßE

- Energieverbrauch pro Jahr: **234,89 kWh**
- Geräuschpegel: **38 dB(A)re 1 pW**
- Luftschallemissionen: **C**
- Gerätemaß (HxBxT): **185 x 60 x 59,2 cm**



RK 418 DPS4
 Artikel-Nr.: 20011645
 KÜHL-GEFRIER-KOMBINATION
 Primary

UVP:
€ 589,00



- Farbe: Edelstahl
- Türanschlag rechts, wechselbar
- Türmaterial: gebürstetes Metall
- Klimaklasse: **N, ST**

EFFIZIENZ

- 1 Kompressor
- Gesamtvolumen: **269 Liter**
- Lagerfach für frische Lebensmittel: **198 Liter**
- Gesamtvolumen Gefrierteil: **71 Liter**
- Gefriervermögen in 24 Stunden: **3,2 kg**
- Lagerzeit bei Störung: **11 h**

STEUERUNG

- mechanische Steuerung

- KÜHLTEIL**
- LED Innenbeleuchtung
 - 3 Glasabstellflächen
 - Ablagen in der Innentür: 3 Türablagen
 - 1 Gemüseschubfach
 - Flaschenablage in der Innentür: 1 Flaschenablage ohne Flaschenhalter
 - 2 Eierbehälter

GEFRIERTEIL

- 3 herausziehbare Gefrierschubladen
- 1 klassischer Eiswürfelbehälter

TECHNISCHE DATEN/MAßE

- Energieverbrauch pro Jahr: **168 kWh**
- Geräuschpegel: **39 dB(A)re 1 pW**
- Luftschallemissionen: **C**
- Gerätemaß (HxBxT): **180 x 55 x 55,7 cm**

BIG BOX HERD-SETS
 WÄSCHMASCHINEN
 WÄSCHETROCKNER
 STAND-GESEHRISPPÜLER
 STAND-KÜHL-GEFRIERGERÄTE
 STANDHERDE MIKROWELLEN
 BACKÖFEN / HERDE
 EINBAU-MIKROWELLEN
 KOCHFELDER
 DUNSTABZUG-HAUBEN
 EINBAU-KÜHL-GEFRIERGERÄTE
 EINBAU-GESEHRISPPÜLER
 TECHNISCHE DATEN



RK 418 DPW4
 Artikel-Nr.: 20011643
 KÜHL-GEFRIER-KOMBINATION
 Primary

UVP:
€ 589,00



- Farbe: Weiß
- Türanschlag rechts, wechselbar
- Türmaterial: gebürstetes Metall
- Klimaklasse: **N, ST**

EFFIZIENZ

- 1 Kompressor
- Gesamtvolumen: **269 Liter**
- Lagerfach für frische Lebensmittel: **198 Liter**
- Gesamtvolumen Gefrierfach: **71 Liter**
- Gefriervermögen in 24 Stunden: **3,2 kg**
- Lagerzeit bei Störung: **11 h**

STEUERUNG

- mechanische Steuerung

KÜHLTEIL

- LED Innenbeleuchtung
- 3 Glasabstellflächen
- Ablagen in der Innentür: 3 Türablagen
- 1 Gemüseschubfach
- Flaschenablage in der Innentür: 1 Flaschenablage ohne Flaschenhalter
- 2 Eierbehälter

GEFRIERTEIL

- 3 herausziehbare Gefrierschubladen
- 1 klassischer Eiswürfelbehälter

TECHNISCHE DATEN/MAßE

- Energieverbrauch pro Jahr: **168 kWh**
- Geräuschpegel: **39 dB(A)re 1 pW**
- Luftschallemissionen: **C**
- Gerätemaß (HxBxT): **180 x 55 x 55,7 cm**



RK 4182 PS4
 Artikel-Nr.: 20001372
 KÜHL-GEFRIER-KOMBINATION
 Primary

UVP:
€ 524,00



- Farbe: silber
- Türanschlag rechts, wechselbar
- Klimaklasse: **N, ST**

EFFIZIENZ

- 1 Kompressor
- Gesamtvolumen: **269 Liter**
- Lagerfach für frische Lebensmittel: **198 Liter**
- Gesamtvolumen Gefrierfach: **71 Liter**
- Gefriervermögen in 24 Stunden: **3,2 kg**
- Lagerzeit bei Störung: **11 h**

STEUERUNG

- mechanische Steuerung

KÜHLTEIL

- LED Innenbeleuchtung
- 3 Glasabstellflächen
- Ablagen in der Innentür: 3 Türablagen
- 1 Gemüseschubfach
- Flaschenablage in der Innentür: 1 Flaschenablage ohne Flaschenhalter
- 2 Eierbehälter

GEFRIERTEIL

- 3 herausziehbare Gefrierfach-Schubfächer
- 1 klassischer Eiswürfelbehälter

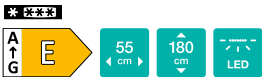
TECHNISCHE DATEN/MAßE

- Energieverbrauch pro Jahr: **210 kWh**
- Geräuschpegel: **39 dB(A)re 1 pW**
- Luftschallemissionen: **C**
- Gerätemaß (HxBxT): **180 x 55 x 55,7 cm**



RK 4182 PW4
 Artikel-Nr.: 20001371
 KÜHL-GEFRIER-KOMBINATION
 Primary

UVP:
€ 524,00



- Farbe: weiß
- Türanschlag rechts, wechselbar
- Klimaklasse: **N, ST**

EFFIZIENZ

- 1 Kompressor
- Gesamtvolumen: **269 Liter**
- Lagerfach für frische Lebensmittel: **198 Liter**
- Gesamtvolumen Gefrierfach: **71 Liter**
- Gefriervermögen in 24 Stunden: **3,2 kg**
- Lagerzeit bei Störung: **11 h**

STEUERUNG

- mechanische Steuerung

KÜHLTEIL

- LED Innenbeleuchtung
- 3 Glasabstellflächen
- Ablagen in der Innentür: 3 Türablagen
- 1 Gemüseschubfach
- Flaschenablage in der Innentür: 1 Flaschenablage ohne Flaschenhalter
- 2 Eierbehälter

GEFRIERTEIL

- 3 herausziehbare Gefrierfach-Schubfächer
- 1 klassischer Eiswürfelbehälter

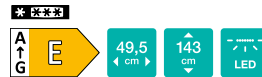
TECHNISCHE DATEN/MAßE

- Energieverbrauch pro Jahr: **210 kWh**
- Geräuschpegel: **39 dB(A)re 1 pW**
- Luftschallemissionen: **C**
- Gerätemaß (HxBxT): **180 x 55 x 55,7 cm**



RK 14 EPS4
 Artikel-Nr.: 20011146
 KÜHL-GEFRIER-KOMBINATION
 Primary

UVP:
€ 459,00



- Farbe: silber
- Türanschlag rechts, wechselbar
- Türmaterial: Edelstahl
- Klimaklasse: **N, ST**

EFFIZIENZ

- 1 Kompressor
- Gesamtvolumen: **175 Liter**
- Lagerfach für frische Lebensmittel: **122 Liter**
- Gesamtvolumen Gefrierfach: **53 Liter**
- Gefriervermögen in 24 Stunden: **4,8 kg**
- Lagerzeit bei Störung: **8 h**

STEUERUNG

- mechanische Steuerung

KÜHLTEIL

- LED Innenbeleuchtung
- 3 Glasabstellflächen
- Ablagen in der Innentür: 2 Türfächer
- 1 Gemüseschubfach
- Flaschenablage in der Innentür: 1 Flaschenablage ohne Flaschenhalter
- 2 Eierbehälter (12x)

GEFRIERTEIL

- 3 herausziehbare Gefrierschubladen
- 1 klassischer Eiswürfelbehälter

TECHNISCHE DATEN/MAßE

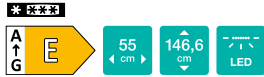
- Energieverbrauch pro Jahr: **195 kWh**
- Geräuschpegel: **39 dB(A)re 1 pW**
- Luftschallemissionen: **C**
- Gerätemaß (HxBxT): **143 x 49,5 x 56,2 cm**



RF 4142 PW4

Artikel-Nr.: 20001339
KÜHL-GEFRIER-KOMBINATION
Primary

UVP:
€ 438,00



- Farbe: weiß
- Türanschlag rechts, wechselbar
- Klimaklasse: **N, ST**

EFFIZIENZ

- 1 Kompressor
- Gesamtvolumen: **206 Liter**
- Lagerfach für frische Lebensmittel: **165 Liter**
- Gesamtvolumen Gefrierteil: **41 Liter**
- Gefriervermögen in 24 Stunden: **2 kg**
- Lagerzeit bei Störung: **12 h**

STEUERUNG

- mechanische Steuerung

KÜHLTEIL

- LED Innenbeleuchtung
- 3 Glasabstellflächen
- Ablagen in der Innentür: 2 Türfächer
- 1 Gemüseschubfach
- Flaschenablage in der Innentür: 1 Flaschenablage ohne Flaschenhalter
- 1 Eierbehälter

GEFRIERTEIL

- 1 Glasabstellfläche

TECHNISCHE DATEN/MAßE

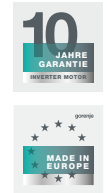
- Energieverbrauch pro Jahr: **176 kWh**
- Geräuschpegel: **40 dB(A)re 1 pW**
- Luftschallemissionen: **C**
- Gerätemaß (HxBxT): **143,6 x 55 x 54,2 cm**



R 619 CSXL6

Artikel-Nr.: 741828
KÜHLSCHRANK
Superior

UVP:
€ 1.039,00



- Farbe: grau metallic strukturiert
- Türanschlag wechselbar
- Türmaterial: gebürstetes Metall
- EasyOpen Griff
- Klimaklasse: **SN, N, ST, T**

EFFIZIENZ

- Inverter-Kompressor
- Gesamtvolumen: **384 Liter**
- Lagerfach für frische Lebensmittel: **358 Liter**
- Kühlfachvolumen: **26 Liter**

STEUERUNG

- LED Display
- Akustisches Warnsignal bei zu lange geöffnete Tür
- Temperaturanzeige: Digitale
- Temperaturanzeige für das Kühlteil
- Akustisches und optisches Warnsignal bei Temperaturerhöhung im Kühlteil: weißes Signallicht

EIGENSCHAFTEN

- Luftzirkulation: Multiflow 360° - Multi 3D Luftzirkulation

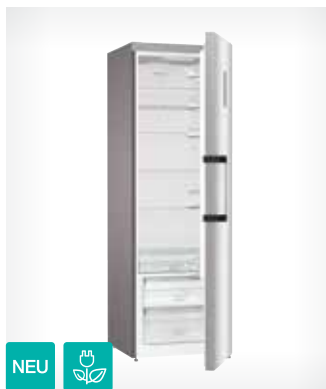
- AdaptTech
- SlotIn-System
- Umluft-Kühlsystem
- DynamicCooling-System
- SuperCool
- EcoMode-Programm

KÜHLTEIL

- LED Innenbeleuchtung
- 6 Glasabstellflächen, davon 5 höhenverstellbar
- Flaschengitter
- Ablagen in der Innentür: 2 Türfächer
- Schubfach für Obst und Gemüse: 2
- Flaschenablage in der Innentür: Flaschenablage, 1 Flaschenablage ohne Flaschenhalter
- 1 Eierbehälter (8x)
- CrispZone mit Feuchteregeleer
- Convert FreshZone

TECHNISCHE DATEN/MAßE

- Energieverbrauch pro Jahr: **91,98 kWh**
- Geräuschpegel: **38 dB(A)re 1 pW**
- Luftschallemissionen: **C**
- Gerätemaß (HxBxT): **185 x 59,5 x 66,3 cm**



R 619 DAXL6

Artikel-Nr.: 741247
KÜHLSCHRANK
Advanced

UVP:
€ 849,00



- Farbe: grau metallic strukturiert
- Türanschlag wechselbar
- Türmaterial: gebürstetes Metall
- EasyOpen Griff
- Klimaklasse: **SN, N, ST, T**

EFFIZIENZ

- Inverter-Kompressor
- Gesamtvolumen: **398 Liter**
- Lagerfach für frische Lebensmittel: **398 Liter**

STEUERUNG

- LED Display
- Akustisches Warnsignal bei zu lange geöffnete Tür
- Temperaturanzeige: Digitale
- Temperaturanzeige für das Kühlteil
- Akustisches und optisches Warnsignal bei Temperaturerhöhung im Kühlteil: weißes Signallicht

EIGENSCHAFTEN

- AdaptTech
- SlotIn-System
- Umluft-Kühlsystem
- DynamicCooling-System
- SuperCool
- EcoMode-Programm

KÜHLTEIL

- LED Innenbeleuchtung
- 6 Glasabstellflächen, davon 5 höhenverstellbar
- Flaschengitter
- Ablagen in der Innentür: 3 Türablagen
- Schubfach für Obst und Gemüse: 2
- Schubfächer für Obst und Gemüse
- Flaschenablage in der Innentür: Flaschenablage, 1 Flaschenablage ohne Flaschenhalter
- 1 Eierbehälter (8x)
- CrispZone mit SmartHumidity
- FreshZone

TECHNISCHE DATEN/MAßE

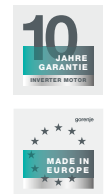
- Energieverbrauch pro Jahr: **98 kWh**
- Geräuschpegel: **38 dB(A)re 1 pW**
- Luftschallemissionen: **C**
- Gerätemaß (HxBxT): **185 x 59,5 x 66,3 cm**



R 619 DABK6

Artikel-Nr.: 741829
KÜHLSCHRANK
Advanced

UVP:
€ 849,00



- Farbe: Schwarz
- Türanschlag wechselbar
- Türmaterial: gebürstetes Metall
- EasyOpen Griff
- Klimaklasse: **SN, N, ST, T**

EFFIZIENZ

- Inverter-Kompressor
- Gesamtvolumen: **398 Liter**
- Lagerfach für frische Lebensmittel: **398 Liter**

STEUERUNG

- LED Display
- Akustisches Warnsignal bei zu lange geöffnete Tür
- Temperaturanzeige: Digitale
- Temperaturanzeige für das Kühlteil
- Akustisches und optisches Warnsignal bei Temperaturerhöhung im Kühlteil: weißes Signallicht

EIGENSCHAFTEN

- AdaptTech
- SlotIn-System
- Umluft-Kühlsystem
- DynamicCooling-System
- SuperCool
- EcoMode-Programm

KÜHLTEIL

- LED Innenbeleuchtung
- 6 Glasabstellflächen, davon 5 höhenverstellbar
- Flaschengitter
- Ablagen in der Innentür: 3 Türablagen
- Schubfach für Obst und Gemüse: 2
- Schubfächer für Obst und Gemüse
- Flaschenablage in der Innentür: Flaschenablage, 1 Flaschenablage ohne Flaschenhalter
- 1 Eierbehälter (8x)
- CrispZone mit SmartHumidity
- FreshZone

TECHNISCHE DATEN/MAßE

- Energieverbrauch pro Jahr: **98 kWh**
- Geräuschpegel: **38 dB(A)re 1 pW**
- Luftschallemissionen: **C**
- Gerätemaß (HxBxT): **185 x 59,5 x 66,3 cm**



R 619 EES5
Artikel-Nr.: 740846
KÜHLSCHRANK
Essential



NEU

UVP:
€ 689,00

* ** *



- Farbe: grau metallic strukturiert
- Türanschlag: Türanschlag wechselbar
- Türmaterial: gebürstetes Metall
- Klimaklasse: **SN, N, ST**

EFFIZIENZ

- 1 Kompressor
- Gesamtvolumen: **398 Liter**
- Lagerfach für frische Lebensmittel: **398 Liter**

STEUERUNG

- Elektronische Steuerung

EIGENSCHAFTEN

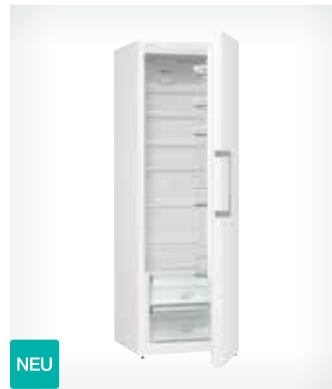
- SlotIn-System
- Umluft-Kühlsystem
- DynamicCooling-System
- SuperCool
- EcoMode-Programm

KÜHLTEIL

- seitliche LED Beleuchtung
- 7 Glasabstellflächen
- Ablagen in der Innentür: 3 Türablagen
- Schubfach für Obst und Gemüse: 2 Schubfächer für Obst und Gemüse
- Flaschenablage in der Innentür: Flaschenablage, 1 Flaschenablage ohne Flaschenhalter
- 1 Eierbehälter (8x)

TECHNISCHE DATEN/MAßE

- Energieverbrauch pro Jahr: **122,64 kWh**
- Geräuschpegel: **38 dB(A)re 1 pW**
- Luftschallemissionen: **C**
- Gerätemaß (HxBxT): **185 x 59,5 x 66,3 cm**



R 619 EEW5
Artikel-Nr.: 740845
KÜHLSCHRANK
Essential



NEU

UVP:
€ 649,00

* ** *



- Farbe: Weiß
- Türanschlag wechselbar
- Türmaterial: gebürstetes Metall
- Klimaklasse: **SN, N, ST**

EFFIZIENZ

- 1 Kompressor
- Gesamtvolumen: **398 Liter**
- Lagerfach für frische Lebensmittel: **398 Liter**

STEUERUNG

- Elektronische Steuerung

EIGENSCHAFTEN

- SlotIn-System
- Umluft-Kühlsystem
- DynamicCooling-System
- SuperCool
- EcoMode-Programm

KÜHLTEIL

- seitliche LED Beleuchtung
- 7 Glasabstellflächen
- Ablagen in der Innentür: 3 Türablagen
- Schubfach für Obst und Gemüse: 2 Schubfächer für Obst und Gemüse
- Flaschenablage in der Innentür: Flaschenablage, 1 Flaschenablage ohne Flaschenhalter
- 1 Eierbehälter (8x)

TECHNISCHE DATEN/MAßE

- Energieverbrauch pro Jahr: **122,64 kWh**
- Geräuschpegel: **38 dB(A)re 1 pW**
- Luftschallemissionen: **C**
- Gerätemaß (HxBxT): **185 x 59,5 x 66,3 cm**



R 4142 PS
Artikel-Nr.: 20001361
KÜHLSCHRANK
Primary



UVP:
€ 418,00

* ** *



- Farbe: silver
- Türanschlag rechts, wechselbar
- Klimaklasse: **N, ST**

EFFIZIENZ

- 1 Kompressor
- Gesamtvolumen: **242 Liter**
- Lagerfach für frische Lebensmittel: **242 Liter**

STEUERUNG

- mechanische Steuerung

KÜHLTEIL

- LED Innenbeleuchtung
- 4 Glasabstellflächen
- Ablagen in der Innentür: 3 Türablagen
- 1 Gemüseschubfach
- Flaschenablage in der Innentür: 1 Flaschenablage ohne Flaschenhalter
- 1 Eierbehälter

TECHNISCHE DATEN/MAßE

- Energieverbrauch pro Jahr: **104 kWh**
- Geräuschpegel: **40 dB(A)re 1 pW**
- Luftschallemissionen: **C**
- Gerätemaß (HxBxT): **143,4 x 55 x 54,2 cm**

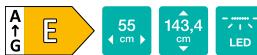


R 4142 PW
Artikel-Nr.: 20001360
KÜHLSCHRANK
Primary



UVP:
€ 418,00

* ** *



- Farbe: weiß
- Türanschlag rechts, wechselbar
- Klimaklasse: **N, ST**

EFFIZIENZ

- 1 Kompressor
- Gesamtvolumen: **242 Liter**
- Lagerfach für frische Lebensmittel: **242 Liter**

STEUERUNG

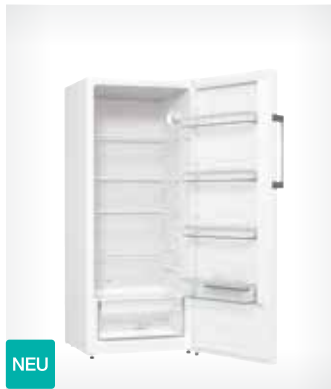
- mechanische Steuerung

KÜHLTEIL

- LED Innenbeleuchtung
- 4 Glasabstellflächen
- Ablagen in der Innentür: 3 Türablagen
- 1 Gemüseschubfach
- Flaschenablage in der Innentür: 1 Flaschenablage ohne Flaschenhalter
- 1 Eierbehälter

TECHNISCHE DATEN/MAßE

- Energieverbrauch pro Jahr: **104 kWh**
- Geräuschpegel: **40 dB(A)re 1 pW**
- Luftschallemissionen: **C**
- Gerätemaß (HxBxT): **143,4 x 55 x 54,2 cm**



R 615 EEW5
 Artikel-Nr.: 740819
 KÜHLSCHRANK
 Essential



NEU

UVP:
€ 519,00



- Farbe: Weiß
- Türanschlag wechselbar
- Türmaterial: gebürstetes Metall
- Klimaklasse: **SN, N, ST**

EFFIZIENZ

- 1 Kompressor
- Gesamtvolumen: **271 Liter**
- Lagerfach für frische Lebensmittel: **271 Liter**

STEUERUNG

- Elektronische Steuerung

EIGENSCHAFTEN

- SlotIn-System
- SuperCool
- EcoMode-Programm

KÜHLTEIL

- seitliche LED Beleuchtung
- 5 Glasabstellflächen
- Ablagen in der Innentür: 3 Türablagen
- Schubfach für Obst und Gemüse: 1 Gemüseschubfach
- Flaschenablage in der Innentür: Flaschenablage
- 1 Eierbehälter (8x)
- CrispZone mit Feuchteregler

TECHNISCHE DATEN/MAßE

- Energieverbrauch pro Jahr: **107,31 kWh**
- Geräuschpegel: **38 dB(A)re 1 pW**
- Luftschallemissionen: **C**
- Gerätemaß (HxBxT): **145 x 59,5 x 59,2 cm**



RB 615 EEW5
 Artikel-Nr.: 740831
 KÜHL-GEFRIER-
 KOMBINATION
 Essential



NEU

UVP:
€ 519,00



- Farbe: Weiß
- Türanschlag: Türanschlag wechselbar
- Türmaterial: gebürstetes Metall
- Klimaklasse: **N, ST**

EFFIZIENZ

- 1 Kompressor
- Gesamtvolumen: **248 Liter**
- Lagerfach für frische Lebensmittel: **226 Liter**
- Gesamtvolumen Gefrierteil: **22 Liter**
- Gefriervermögen in 24 Stunden: **2 kg**
- Lagerzeit bei Störung: **12 h**

STEUERUNG

- Elektronische Steuerung

EIGENSCHAFTEN

- SlotIn-System
- FrostLess
- SuperCool
- FastFreeze
- EcoMode-Programm

KÜHLTEIL

- seitliche LED Beleuchtung
- 4 Glasabstellflächen
- Ablagen in der Innentür: 3 Türablagen
- Schubfach für Obst und Gemüse: 1 Gemüseschubfach
- Flaschenablage in der Innentür: Flaschenablage
- 1 Eierbehälter (8x)
- CrispZone mit Feuchteregler

GEFRIERTEIL

- 1 Glasabstellfläche

TECHNISCHE DATEN/MAßE

- Energieverbrauch pro Jahr: **158,05 kWh**
- Geräuschpegel: **38 dB(A)re 1 pW**
- Luftschallemissionen: **C**
- Gerätemaß (HxBxT): **145 x 59,5 x 59,2 cm**



RB 493 PW
 Artikel-Nr.: 20001315
 KÜHLSCHRANK MIT GEFRIERFACH
 Primary



UVP:
€ 390,00



- Farbe: weiß
- Türanschlag rechts, wechselbar
- Klimaklasse: **N, ST**

EFFIZIENZ

- 1 Kompressor
- Gesamtvolumen: **120 Liter**
- Lagerfach für frische Lebensmittel: **107 Liter**
- Gesamtvolumen Gefrierteil: **13 Liter**
- Gefriervermögen in 24 Stunden: **2 kg**
- Lagerzeit bei Störung: **10 h**

STEUERUNG

- mechanische Steuerung

KÜHLTEIL

- Dekorplatte
- LED Innenbeleuchtung
- 1 Glasabstellfläche
- Ablagen in der Innentür: 2 Türfächer
- 1 Gemüseschubfach
- Flaschenablage in der Innentür: 1 Flaschenablage ohne Flaschenhalter
- 2 Eierbehälter

GEFRIERTEIL

- 1 klassischer Eiswürfelbehälter

TECHNISCHE DATEN/MAßE

- Energieverbrauch pro Jahr: **109,5 kWh**
- Geräuschpegel: **39 dB(A)re 1 pW**
- Luftschallemissionen: **C**
- Gerätemaß (HxBxT): **84,5 x 56 x 57,9 cm**



RB 492 PW
 Artikel-Nr.: 20001353
 KÜHLSCHRANK MIT GEFRIERFACH
 Primary



UVP:
€ 350,00



- Farbe: weiß
- Türanschlag rechts, wechselbar
- Klimaklasse: **N, ST**

EFFIZIENZ

- 1 Kompressor
- Gesamtvolumen: **120 Liter**
- Lagerfach für frische Lebensmittel: **107 Liter**
- Gesamtvolumen Gefrierteil: **13 Liter**
- Gefriervermögen in 24 Stunden: **2 kg**
- Lagerzeit bei Störung: **10 h**

STEUERUNG

- mechanische Steuerung

KÜHLTEIL

- Dekorplatte
- LED Innenbeleuchtung
- 1 Glasabstellfläche
- Ablagen in der Innentür: 2 Türfächer
- 1 Gemüseschubfach
- Flaschenablage in der Innentür: 1 Flaschenablage ohne Flaschenhalter
- 2 Eierbehälter

GEFRIERTEIL

- 1 klassischer Eiswürfelbehälter

TECHNISCHE DATEN/MAßE

- Energieverbrauch pro Jahr: **137 kWh**
- Geräuschpegel: **40 dB(A)re 1 pW**
- Luftschallemissionen: **C**
- Gerätemaß (HxBxT): **84,5 x 56 x 57,9 cm**



R 492 PW
 Artikel-Nr.: 20001349
 KÜHLSCHRANK
 Primary

UVP
€ 350,00



- Farbe: weiß
- Türanschlag rechts, wechselbar
- Klimaklasse: **SN, N, ST, T**

EFFIZIENZ

- 1 Kompressor
- Gesamtvolumen: **133 Liter**
- Lagerfach für frische Lebensmittel: **133 Liter**

STEUERUNG

- mechanische Steuerung

KÜHLTEIL

- Dekorplatte
- LED Innenbeleuchtung
- 2 Glasabstellflächen
- Ablagen in der Innentür: 2 Türfächer
- 1 Gemüseschubfach
- Flaschenablage in der Innentür: 1 Flaschenablage ohne Flaschenhalter
- 2 Eierbehälter

TECHNISCHE DATEN/MAßE

- Energieverbrauch pro Jahr: **90 kWh**
- Geräuschpegel: **40 dB(A)re 1 pW**
- Luftschallemissionen: **C**
- Gerätemaß (HxBxT): **84,5 × 56 × 57,9 cm**



RB 39 EPW4
 Artikel-Nr.: 20009404
 KÜHLSCHRANK
 Primary

UVP
€ 338,00



- Farbe: Weiß
- Türanschlag wechselbar
- Türmaterial: gebürstetes Metall
- Klimaklasse: **N, ST**

EFFIZIENZ

- 1 Kompressor
- Gesamtvolumen: **82 Liter**
- Lagerfach für frische Lebensmittel: **75 Liter**
- Lagerzeit bei Störung: **5 h**

STEUERUNG

- mechanische Steuerung

KÜHLTEIL

- LED Innenbeleuchtung
- 2 Glasabstellflächen
- Ablagen in der Innentür: 2 Türfächer
- Schubfach für Obst und Gemüse: 1 Gemüseschubfach
- Flaschenablage in der Innentür: 1 Flaschenablage ohne Flaschenhalter
- 1 Eierbehälter (6x)

GEFRIERTEIL

- 1 Tür
- 1 klassischer Eiswürfelbehälter

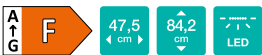
TECHNISCHE DATEN/MAßE

- Energieverbrauch pro Jahr: **125 kWh**
- Geräuschpegel: **38 dB(A)re 1 pW**
- Luftschallemissionen: **C**
- Gerätemaß (HxBxT): **84,2 × 47,5 × 44,8 cm**



RB 39 FPW4
 Artikel-Nr.: 20009232
 KÜHLSCHRANK
 Primary

UVP
€ 310,00



- Farbe: Weiß
- Türanschlag wechselbar
- Türmaterial: gebürstetes Metall
- Klimaklasse: **N, ST**

EFFIZIENZ

- 1 Kompressor
- Gesamtvolumen: **82 Liter**
- Lagerfach für frische Lebensmittel: **75 Liter**
- Lagerzeit bei Störung: **5 h**

STEUERUNG

- mechanische Steuerung

KÜHLTEIL

- LED Innenbeleuchtung
- 2 Glasabstellflächen
- Ablagen in der Innentür: 2 Türfächer
- Schubfach für Obst und Gemüse: 1 Gemüseschubfach
- Flaschenablage in der Innentür: 1 Flaschenablage ohne Flaschenhalter
- 1 Eierbehälter (6x)

Gefrierteil

- Gefrierteil: 1 Tür
- 1 klassischer Eiswürfelbehälter

TECHNISCHE DATEN/MAßE

- Energieverbrauch pro Jahr: **156 kWh**
- Geräuschpegel: **38 dB(A)re 1 pW**
- Luftschallemissionen: **C**
- Gerätemaß (HxBxT): **84,2 × 47,5 × 44,8 cm**



R 39 FPW4
 Artikel-Nr.: 20009403
 KÜHLSCHRANK
 Primary

UVP
€ 310,00



- Farbe: Weiß
- Türanschlag: Türanschlag wechselbar
- Türmaterial: gebürstetes Metall
- Klimaklasse: **N, ST, T**

EFFIZIENZ

- 1 Kompressor
- Gesamtvolumen: **92 Liter**
- Lagerfach für frische Lebensmittel: **92 Liter**

STEUERUNG

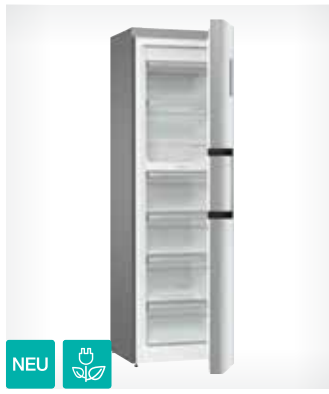
- mechanische Steuerung

KÜHLTEIL

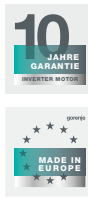
- 2 Glasabstellflächen
- Ablagen in der Innentür: 2 Türfächer
- Schubfach für Obst und Gemüse: 1 Gemüseschubfach
- Flaschenablage in der Innentür: 1 Flaschenablage ohne Flaschenhalter
- 1 Eierbehälter (6x)

TECHNISCHE DATEN/MAßE

- Energieverbrauch pro Jahr: **107 kWh**
- Geräuschpegel: **39 dB(A)re 1 pW**
- Luftschallemissionen: **C**
- Gerätemaß (HxBxT): **84,2 × 47,5 × 44,8 cm**



FN 619 DAXL6
 Artikel-Nr.: 741099
 GEFRIERSCHRANK
 No Frost
 Advanced



UVP
€ 909,00



- Farbe: grau metallic strukturiert
- Türanschlag wechselbar
- EasyOpen Griff
- Klimaklasse: **SN, N, ST, T**

EFFIZIENZ

- Inverter-Kompressor
- Gesamtvolumen: **280 Liter**
- Gefriervermögen in 24 Stunden: **12,6 kg**
- Lagerzeit bei Störung: **11 h**

STEUERUNG

- LED Display
- SlotIn-System
- Abtau-Vollautomatik im Gefrierteil
- NoFrost
- Luftzirkulation: Multiflow 360° - Multi 3D Luftzirkulation
- Temperaturanzeige: Digitale Temperaturanzeige für Gefrierfach
- FastFreeze
- Akustisches Warnsignal bei zu lange geöffneter Tür
- Akustisches und optisches Warnsignal bei Temperaturerhöhung im Gefrierteil: weißes Signallicht: Alarm und weißes Signallicht
- FreezeProtect - 15°C

AUSSTATTUNG

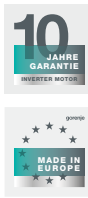
- Beleuchtung im Gefrierteil: LED Innenbeleuchtung
- 2 Glasabstellflächen
- XL SpaceBox 38 L
- Gefrierteil: Zwei Türen, 4 herausziehbare Schubfächer, 1 Ablagefach

TECHNISCHE DATEN/MAßE

- Energieverbrauch pro Jahr: **198,72 kWh**
- Geräuschpegel: **38 dB(A)re 1 pW**
- Luftschallemissionen: **C**
- Gerätemaß (HxBxT): **185 x 59,5 x 66,3 cm**



FN 619 EES5
 Artikel-Nr.: 740888
 GEFRIERSCHRANK
 No Frost
 Essential



UVP
€ 819,00



- Farbe: grau metallic strukturiert
- Türanschlag: Türanschlag wechselbar
- Klimaklasse: **SN, N, ST, T**

EFFIZIENZ

- Inverter-Kompressor
- Gesamtvolumen: **280 Liter**
- Gefriervermögen in 24 Stunden: **12,6 kg**
- Lagerzeit bei Störung: **11 h**

STEUERUNG

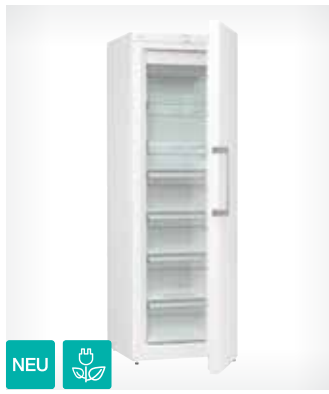
- Elektronische Steuerung hinter der Tür
- SlotIn-System
- Abtau-Vollautomatik im Gefrierteil
- NoFrost
- Luftzirkulation: Multiflow 360° - Multi 3D Luftzirkulation
- FastFreeze
- Blinkende Beleuchtung für offene Tür
- Akustisches und optisches Warnsignal bei Temperaturerhöhung im Gefrierteil: weißes Signallicht: Alarm und weißes Signallicht
- FreezeProtect - 15°C

AUSSTATTUNG

- Beleuchtung im Gefrierteil: LED Innenbeleuchtung
- 2 Glasabstellflächen
- XL SpaceBox 38 L
- Gefrierteil: Zwei Türen, 5 Schubfächer

TECHNISCHE DATEN/MAßE

- Energieverbrauch pro Jahr: **247,39 kWh**
- Geräuschpegel: **38 dB(A)re 1 pW**
- Luftschallemissionen: **C**
- Gerätemaß (HxBxT): **185 x 59,5 x 66,3 cm**



FN 619 EEW5
 Artikel-Nr.: 740887
 GEFRIERSCHRANK
 No Frost
 Essential



UVP
€ 779,00



- Farbe: Weiß
- Türanschlag: Türanschlag wechselbar
- Klimaklasse: **SN, N, ST, T**

EFFIZIENZ

- Inverter-Kompressor
- Gesamtvolumen: **280 Liter**
- Gefriervermögen in 24 Stunden: **12,6 kg**
- Lagerzeit bei Störung: **11 h**

STEUERUNG

- Elektronische Steuerung hinter der Tür
- SlotIn-System
- Abtau-Vollautomatik im Gefrierteil
- NoFrost
- Luftzirkulation: Multiflow 360° - Multi 3D Luftzirkulation
- FastFreeze
- Blinkende Beleuchtung für offene Tür
- Akustisches und optisches Warnsignal bei Temperaturerhöhung im Gefrierteil: weißes Signallicht: Alarm und weißes Signallicht
- FreezeProtect - 15°C

AUSSTATTUNG

- Beleuchtung im Gefrierteil: LED Innenbeleuchtung
- 2 Glasabstellflächen
- XL SpaceBox 38 L
- Gefrierteil: Zwei Türen, 5 Schubfächer

TECHNISCHE DATEN/MAßE

- Energieverbrauch pro Jahr: **247,39 kWh**
- Geräuschpegel: **38 dB(A)re 1 pW**
- Luftschallemissionen: **C**
- Gerätemaß (HxBxT): **185 x 59,5 x 66,3 cm**

BIG BOX
 HERD-SETS
 WASCHMASCHINEN
 WÄSCHETROCKNER
 STAND-
 GESCHIRRSPÜLER
 STAND-KÜHL-
 GEFRIERGERÄTE
 STANDHERDE
 MIKROWELLEN
 BACKÖFEN / HERDE
 EINBAU-
 MIKROWELLEN
 KOCHFELDER
 DUNSTABZUGS-
 HAUBEN
 EINBAU-KÜHL-
 GEFRIERGERÄTE
 EINBAU-
 GESCHIRRSPÜLER
 TECHNISCHE DATEN



FN 4172 CW
 Artikel-Nr.: 20001319
 GEFRIERSCHRANK
 NoFrost
 Essential

UVP
€ 618,00



- Farbe: weiß
- Türanschlag rechts, wechselbar
- Klimaklasse: **N, ST**

EFFIZIENZ

- 1 Kompressor
- Gesamtvolumen: **194 Liter**
- Gefriervermögen in 24 Stunden: **9 kg**
- Lagerzeit bei Störung: **9,8 h**

STEUERUNG

- Elektronische Steuerung hinter der Tür
- NoFrost
- Akustisches Warnsignal bei zu lange geöffneter Tür
- Blinkende Beleuchtung für offene Tür

AUSSTATTUNG

- 5 herausziehbare Gefriergut-Schubfächer
- 1 Gefriergut-Fach mit Klappe

TECHNISCHE DATEN/MAßE

- Energieverbrauch pro Jahr: **219 kWh**
- Geräuschpegel: **41 dB(A)re 1 pW**
- Luftschallemissionen: **C**
- Gerätemaß (HxBxT): **169,1 x 55 x 55,7 cm**



F 4142 PW
 Artikel-Nr.: 20001317
 GEFRIERSCHRANK
 Primary

UVP
€ 450,00



- Farbe: weiß
- Türanschlag rechts, wechselbar
- Klimaklasse: **N, ST, T**

EFFIZIENZ

- 1 Kompressor
- Gesamtvolumen: **165 Liter**
- Gefriervermögen in 24 Stunden: **7,6 kg**
- Lagerzeit bei Störung: **20 h**

STEUERUNG

- mechanische Steuerung

AUSSTATTUNG

- 4 herausziehbare Schubfächer
- 1 Ablagefach

TECHNISCHE DATEN/MAßE

- Energieverbrauch pro Jahr: **188 kWh**
- Geräuschpegel: **40 dB(A)re 1 pW**
- Luftschallemissionen: **C**
- Gerätemaß (HxBxT): **143,4 x 55 x 54,2 cm**



F 492 PW
 Artikel-Nr.: 20001357
 GEFRIERSCHRANK
 Primary

UVP
€ 378,00



- Farbe: weiß
- Türanschlag rechts, wechselbar
- Klimaklasse: **SN, N, ST, T**

EFFIZIENZ

- 1 Kompressor
- Gesamtvolumen: **86 Liter**
- Gefriervermögen in 24 Stunden: **4 kg**
- Lagerzeit bei Störung: **15 h**

STEUERUNG

- mechanische Steuerung
- Manuelle Abtauung

AUSSTATTUNG

- 3 herausziehbare Gefriergut-Schubfächer

TECHNISCHE DATEN/MAßE

- Energieverbrauch pro Jahr: **165 kWh**
- Geräuschpegel: **40 dB(A)re 1 pW**
- Luftschallemissionen: **C**
- Gerätemaß (HxBxT): **84,5 x 56 x 57,9 cm**



F 39 EPW4
 Artikel-Nr.: 20009405
 GEFRIERSCHRANK
 Primary

UVP
€ 324,00



- Farbe: Weiß
- Türanschlag: Türanschlag wechselbar
- Klimaklasse: **N, ST, T**

EFFIZIENZ

- 1 Kompressor
- Gesamtvolumen: **61 Liter**
- Gefriervermögen in 24 Stunden: **3 kg**
- Lagerzeit bei Störung: **8 h**

STEUERUNG

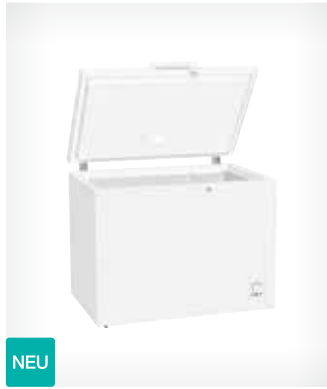
- mechanische Steuerung

AUSSTATTUNG

- Gefrierteil: 1 Tür, 2 Schubfächer

TECHNISCHE DATEN/MAßE

- Energieverbrauch pro Jahr: **156 kWh**
- Geräuschpegel: **38 dB(A)re 1 pW**
- Luftschallemissionen: **C**
- Gerätemaß (HxBxT): **84,2 x 47,5 x 44,8 cm**



FH 30 DCW
 Artikel-Nr.: 739811
 GEFRIERTRUHE
 Essential



NEU

LVP
 € 730,00



- Farbe: weiß
- Selbstschließendes Türscharnier
- Klimaklasse: **SN, N, ST, T**

EFFIZIENZ

- Gesamtvolumen: **303 Liter**
- Gefriervermögen in 24 Stunden: **16 kg**
- Lagerzeit bei Störung: **34 h**

STEUERUNG

- Elektronische Steuerung
- Abtauung von Hand (manuell)
- FastFreeze
- rotes Warnsignal bei zu hoher Temperatur im Gefrierfach

AUSSTATTUNG

- LED Beleuchtung
- 2 Gefrierkörbe
- Türverriegelung

TECHNISCHE DATEN/MAßE

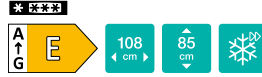
- Energieverbrauch pro Jahr: **167,17 kWh**
- Geräuschpegel: **39 dB(A)re 1 pW**
- Schallemissionsklasse: **C**
- Gerätemaß (HxBxT in cm): **85x108x74**



FH 302 CW
 Artikel-Nr.: 736383
 GEFRIERTRUHE
 Essential



LVP
 € 572,00



- Farbe: weiß
- Selbstschließendes Türscharnier
- Klimaklasse: **SN, N, ST, T**

EFFIZIENZ

- 1 Kompressor
- Gesamtvolumen: **303 Liter**
- Gefriervermögen in 24 Stunden: **15 kg**
- Lagerzeit bei Störung: **34 h**

STEUERUNG

- Elektronische Steuerung
- Abtauung von Hand (manuell)
- FastFreeze
- Warnsignal: rotes Warnsignal bei zu hoher Temperatur im Gefrierfach
- FreezeProtect - 15°C

AUSSTATTUNG

- LED Beleuchtung
- 2 Gefrierkörbe
- Türverriegelung

TECHNISCHE DATEN/MAßE

- Energieverbrauch pro Jahr: **232,87 kWh**
- Geräuschpegel: **39 dB(A)re 1 pW**
- Luftschallemissionen: **C**
- Gerätemaß (HxBxT): **85 x 108 x 74 cm**



'THE MASTERCHEF AT HOME' MOMENTS

Perfect cooking and baking are truly simpler than ever before. Enjoy in innovative, easy-to-use, effective, and energy-saving cookers, tailored to your needs.



DAS HERZSTÜCK JEDER KÜCHE

MODERNE STANDHERDE

Stellen Sie sich vor, Kochen wird zu einer stressfreien Spaßaktivität. Mit den neuen Standherden, ganz auf Sie und Ihre Vorlieben abgestimmt, ist es das. Indem Sie gleichzeitig kochen und backen können, sparen Sie nicht nur Zeit und Platz, sondern können auch mit innovativen Technologien kreativ werden. Intelligente Funktionen und Features inspirieren und helfen Ihnen, gesunde, schmackhafte Mahlzeiten für Ihre Familie und Freunde zuzubereiten. Wie ein Meisterkoch.

Egal ob knusprig oder zart, immer perfekt.

FÜR GESUNDE GENÜSSE



AirFry

Jetzt können Sie die Knusprigkeit und den Geschmack von gebratenem Essen ohne die zusätzlichen Kalorien genießen. Bei dieser Methode des extrem intensiven Backens mit Heißluft wird für eine perfekt knusprige, goldene Kruste kein Fett benötigt.

In Kombination mit speziell gelochtem Backblech (je nach Modell) werden noch noch bessere Backergebnisse erzielt.

Geeignet für kleine Fleischstücke, Fisch, Gemüse und vorbereitete Tiefkühlprodukte wie Pommes frites und Chicken Nuggets.



**ABGERUNDETE
BACKOFENFORM**



HomeMade Backofenform

Jedes Mal gleichmäßig backen

Gorenje-Öfen sind bekannt für ihre innovative, abgerundete Backofenform, die seit vielen Jahren eine Besonderheit darstellt. Die HomeMade-Backofenform wurde von traditionellen Holzöfen inspiriert und sorgt für eine bessere Luftzirkulation. Jetzt wurde die HomeMade-Backofenform komplett überarbeitet. Das neue Design der Heizelemente und die besser verteilten Lüftungsöffnungen haben den Luftstrom noch einmal deutlich perfektioniert. Dies hält die Temperatur im gesamten Ofenraum stabil. So werden deine Gerichte gleichmäßig zubereitet und verbrennen nicht auf einer Seite, während sie auf der anderen noch nicht gar sind.

DIE BESTE PIZZA WEIT UND BREIT

300 °C



Pizza-Funktion

Dieses Programm wurde mit einer maximalen Backtemperatur von 300 °C speziell für die Zubereitung von Pizza, Focaccia, Fladenbrot und ähnlichen Köstlichkeiten entwickelt.



SuperSize

Für XXL-Rezepte gut gerüstet

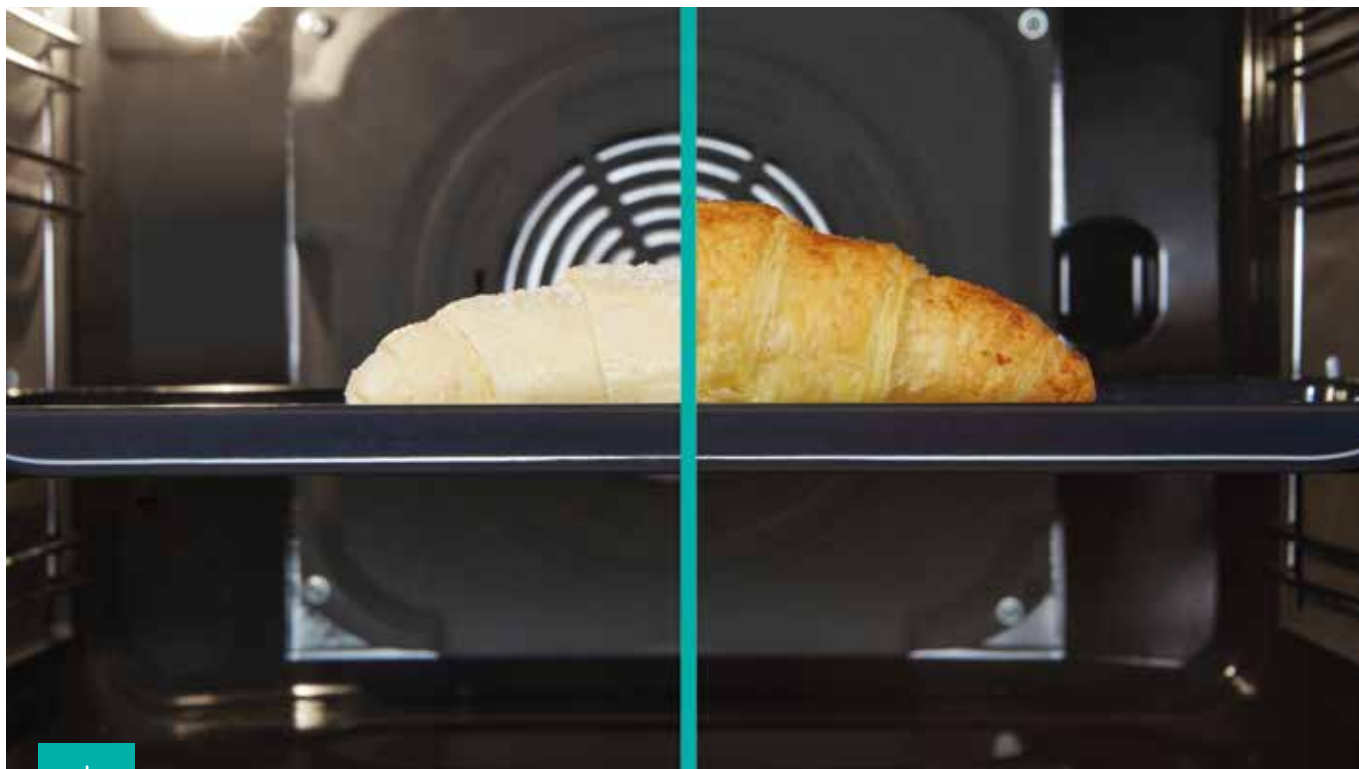
Gorenje Standherde bieten ein großzügiges Innenraumvolumen und sind mit extragroßen Backblechen ausgestattet. Innovative Lösungen sorgen für einen optimierten Energieverbrauch und gleichmäßiges Garen der Speisen, ganz gleich, wie viele es sind. Der Backofen-Innenraum wird über die gesamte Breite genutzt, und ein ausgeklügeltes Luftstromsystem stellt sicher, dass die Speisen auf allen Ebenen gleichmäßig gegart werden.



BigSpace

77 Liter Volumen

Bereit für XXL-Rezepte? Die innovative Design-Lösung bietet einen größeren Innenraum und eine voll nutzbare Ofenbreite. Auf jedem Backblech findest du mehr Platz und dank hervorragender Technologie wird dein Essen auf allen Ebenen gleichmäßig gebacken.



FrozenBake

Die schnellste Art, gefrorene Köstlichkeiten zu backen

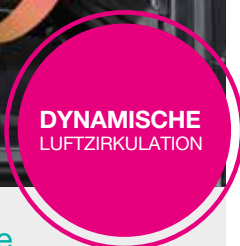
Dieses effiziente Backprogramm eignet sich optimal für alle Tiefkühlprodukte und Fertiggerichte.



MultiAir-Technologie

Von allen Seiten perfekt

Intelligent an der Rückwand platzierte Belüftungsöffnungen und die einzigartige ovale Backofenform lassen die heiße Luft im Backofen gleichmäßig zirkulieren. Das Gebläse verteilt die warme Luft gleichmäßig im gesamten Backofen, wodurch die Speisen von allen Seiten perfekt gebacken werden. Dank der dynamischen Luftbewegung können auf mehreren Ebenen gleichzeitig Gerichte zubereitet werden, ohne dass sich Gerüche und Aromen vermischen.



ExtraSteam

Die einfachere Art Brot zu backen

Das ExtraSteam-Programm sorgt für die optimale Dampfentwicklung, wodurch die ideale Luftfeuchtigkeit im Backofen entsteht und Sie immer perfekte Backergebnisse erhalten. Einfach etwas Wasser in ein Backblech gießen, das ExtraSteam-Programm auswählen und die Zeit mit Ihren Liebsten genießen. Ihr Backofen erledigt den Rest.



Grillen bei geschlossener Tür

Lassen Sie die Wärme da, wo sie hingehört

Die innovative Spezialkonstruktion des Abzugs in den neuen Gorenje Standherden bietet Ihnen alle Vorzüge des Grillens bei geschlossener Tür. Eine schnellere, sicherere und effizientere Art, Lebensmittel perfekt zu grillen, während Bedienknebel und Herdumgebung schön kühl bleiben.



PerfectGrill

Doppeltes Heizelement für gleichmäßig knuspriges Grillgut

Die besten Backergebnisse werden mit einer Kombination von größeren und kleineren Heizelementen erzielt, wobei das kleine in dem größeren angeordnet ist. Die intelligente Anordnung der Heizelemente führt zu einer optimalen Wärmeverteilung und sorgt jederzeit für ultimative Backergebnisse, so dass Gegrilltes außen knusprig und innen zart ist. Entweder kann das innere oder das äußere Heizelement oder beide gleichzeitig eingesetzt werden.



FastPreheat

Schnelles Vorheizen

Die schnelle Vorheizfunktion bringt den Backofen in nur 6 Minuten auf eine Temperatur von bis zu 200°C und ermöglicht so eine Zeitersparnis von bis zu 30%. Diese Funktion ist besonders nützlich für Gerichte, bei denen der Backofen vorgeheizt sein muss. Wenn die richtige Temperatur erreicht ist, werden Sie durch ein optisches und ein akustisches Signal darüber informiert.



MultiLevel Baking

Gleichzeitig viele Speisen zubereiten

Durch die Kombination von MultiFlow 360° mit der HomeMade Form lassen sich auf 5 Blechen gleichzeitig Gerichte zubereiten. Die gute Nachricht: Es schmeckt und riecht hinterher nicht alles gleich. Die Modelle aus der Superior-Reihe ermöglichen eine Anordnung der Backbleche auf fünf verschiedenen Ebenen. Die intelligente Luftverteilung sorgt dafür, dass das Backgut auf allen Ebenen gleichmäßig gebacken wird.



Bratenthermometer

Alles unter Kontrolle

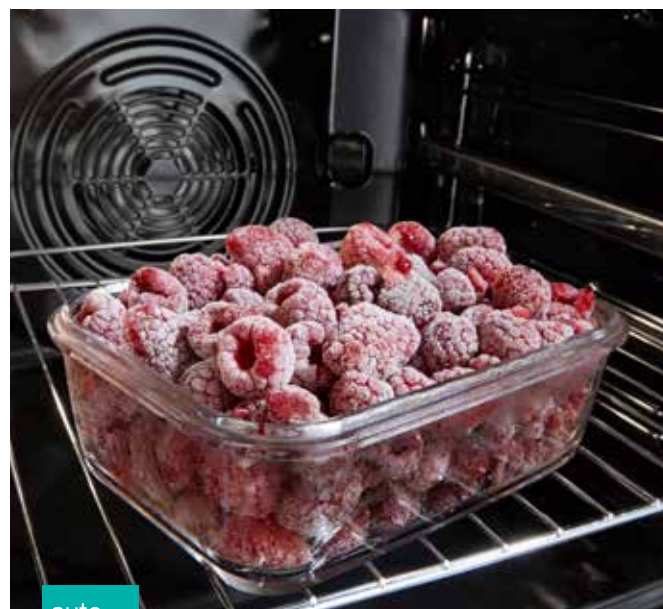
Ein Bratenthermometer überwacht die Temperatur im Inneren des Bratens und überwacht den Garprozess insgesamt. Ein akustischer Hinweis erfolgt, wenn der Bratvorgang beendet ist.



OpenView

Alles perfekt im Blick

Die Beleuchtung sorgt für eine helle und gleichmäßige Ausleuchtung auf allen Ebenen. Zusammen mit der Vollglas-Backofentüre, die einen guten Einblick gewährt, schafft sie so einen hervorragenden Überblick über den Backvorgang.



Auftaufunktion

Gleichmäßiges Auftauen

Damit Lebensmittel auch nach dem Auftauen in einem einwandfreien Zustand bleiben, ist es sehr wichtig, dass sie schnell aufgetaut werden und die Wärme den Kern gleichmäßig und gleichzeitig durchdringt. Die Auftaufunktion ermöglicht sicheres und schnelles Auftauen.



DirecTouch

Perfekte Ergebnisse mit einem Fingertip

Eine leichte Berührung reicht aus, um den Backofen über das Bedienfeld zu kontrollieren. Große und intelligent gewählte Symbole werten diese bemerkenswerte Technologie durch Klarheit und Bedienkomfort noch weiter auf.



Teleskopauszüge

Leichtgängig und sicher

Die leicht laufenden Teleskopauszüge garantieren eine perfekte Übersicht über den Garprozess auf allen Ebenen. Ideal für das sichere Hantieren des Kochgeschirrs und die einfache Reinigung der Ebenen. Abhängig von Modell sind Gorenje Standherde mit 2fach Vollteleskopauszügen ausgestattet.



XXL

Extratiefes Backblech

Tief genug für jeden Appetit

Die höheren Seitenwände des extratiefen Backblechs verhindern, dass Fett umherspritzt und an den Wänden des Backofen-Innenraums verbrennt. Es ist ideal geeignet für die Zubereitung von Gerichten wie Lasagne und gebratenem Fleisch.



Tellerwärmer-Funktion

Servieren Sie Profigerichte bei Ihnen zuhause

Vorgewärmte Teller verhindern Geschmacksverlust und stellen sicher, dass jeder Bissen so gut schmeckt, wie er sollte: ob Fleisch, Pasta oder dampfgegartes Gemüse. Der Tellerwärmer hält Ihr Geschirr bei genau der richtigen Temperatur von 60 °C.



XXL-Geschirrwagen

Alles ordentlich bei der Hand

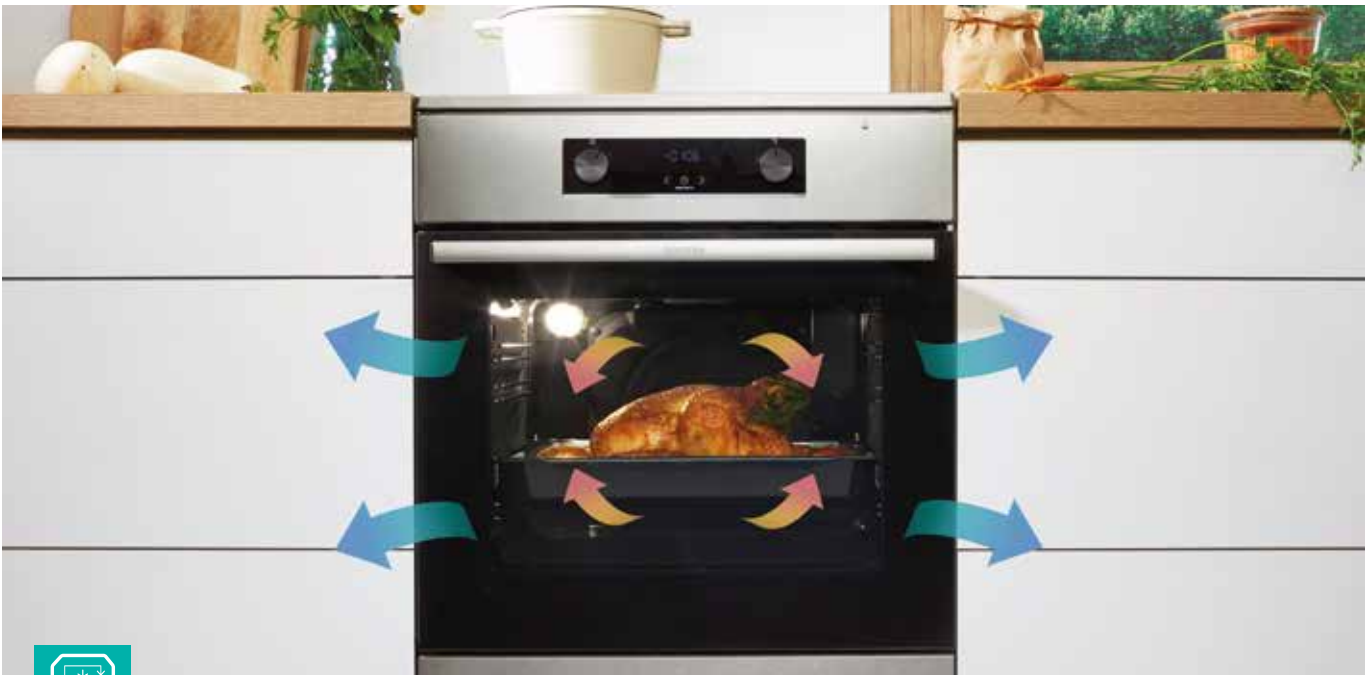
Ein besonders großer und tiefer Geschirrwagen (verfügbar bei ausgewählten Topmodellen) zur Unterbringung von größerem Kochgeschirr und Küchenutensilien. Mit dieser bequemen und geräumigen Aufbewahrungslösung haben Sie alles, was Sie brauchen, gleich bei der Hand.



GentleClose

Supersanft und superleise

Viele Gorenje Einbauberde und -backöfen lassen sich dank der GentleClose-Funktion komfortabel schließen. Ein leichtes Antippen genügt und die Tür schließt sich sanft von selbst. Der GentleClose Türeinzug sorgt für bequemen und einzigartigen Bedienkomfort.



DC+ Kühlsystem

Abkühlung der heißen Backofenluft

Ein ausgeklügeltes Strömungskonzept sorgt für eine Abkühlung der heißen Backofenluft und für unbedenkliche Temperaturen rund um den Backofen. Die integrierte Nachlaufautomatik (verfügbar bei ausgewählten Topmodellen) aktiviert die Backofenkühlung so lange, bis eine Temperatur der Außenwände von 60°C erreicht ist.



UltraCoolDoor

Sicher anzufassen dank Mehrfachverglasung

Die niedrige Temperatur an der Außenfläche schützt Sie sicher vor Verbrennungen. Die UCD Türen sind 3fach verglast. Eine zusätzliche hitzereflektierende Beschichtung sorgt für weiteren Schutz.



Abnehmbare Glastür

Einfacher Zugang, einfache Reinigung

Du kannst die Türgläser deines Ofens ganz einfach entfernen. So kannst du den Ofen viel leichter reinigen und hast immer einen hervorragenden Blick in den Ofen-Innenraum.



SilverMatte

Ultra schmutzabweisende, ultra-glatte Oberfläche

Art und Qualität der Emaillebeschichtung im Backofen spielen für seine Funktion eine sehr wichtige Rolle. SupremeAnthrazit Emaille ist ein äußerst widerstandsfähiges und stabiles Material, das extremer Hitze standhalten kann. Ganz ohne Mikroporen schützt es alle Flächen im Backraum und die Backbleche gegen extreme Temperaturen. Die Beschichtung unterstützt die Wärmereflektion und gewährleistet zusätzliche Isolation.



AquaClean

Einfache, unkomplizierte Reinigung

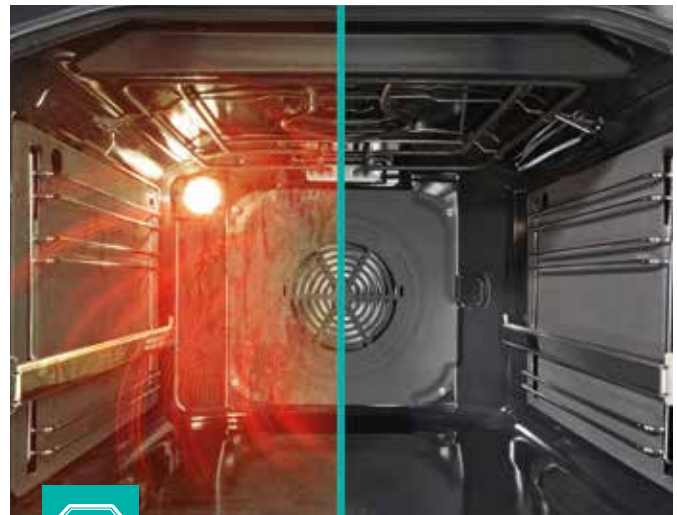
AquaClean bietet Dir große Unterstützung bei der Reinigung des Ofens. Du musst ganz einfach einen halben Liter Wasser in ein Backblech gießen und die AquaClean-Funktion nach jedem Backvorgang einschalten. Nach nur 30 Minuten werden Flecken und Fett aufgeweicht und können so viel leichter abgewischt werden.



PyroClean

Premium-Selbstreinigungsfunktion

Die pyrolytische Reinigung ist die effizienteste Methode, um den Ofen mit extrem hohen Temperaturen zu reinigen. So wird dein Ofen makellos sauber. Während und direkt nach dem Reinigungsvorgang ist der Ofen verriegelt. Sobald er abgekühlt ist, musst du die übrig gebliebene Asche nur mit einem feuchten Tuch auswischen.



CataClean

Eine Oberfläche, die kein Fett duldet

Die katalytische Reinigung erleichtert die Backofenpflege ungemein. Sobald der Backofen während des Backvorgangs eine Temperatur von 85°C erreicht, werden fetthaltige Rückstände und Verunreinigungen von den katalytischen Rückwänden absorbiert.



SCHNELLES UND EFFIZIENTES KOCHEN, EINFACHE REINIGUNG

Induktions-Kochfelder

Induktions-Kochfelder erwärmen sich 2x so schnell wie HiLight-Kochfelder, was sie vergleichsweise wirtschaftlicher und sicherer macht. Ein Induktionskochfeld erhitzt nur den Boden des Kochgeschirrs, während die übrige Fläche des Kochfeldes kühl bleibt und sicher berührt werden kann. Die Temperaturregulierung erfolgt ohne Verzögerung durch eine einzige Berührung. Das Schmelzen von Schokolade oder raffinierte Soßen gelingen somit denkbar einfach.



PowerBoost

Schneller Kochen

Einige der Gorenje Induktions-Kochfelder verfügen über die leistungsfähige Power-Boost-Funktion. Sie steigert die Leistung des Kochfeldes so, dass die Zubereitungszeit sich deutlich verkürzt. So dauert es nur 5 Minuten, 2 Liter Wasser von 15 °C auf 90 °C zu erhitzen – eine Zeitersparnis von fast 50% gegenüber den regulären Glaskeramik-Kochfeldern.

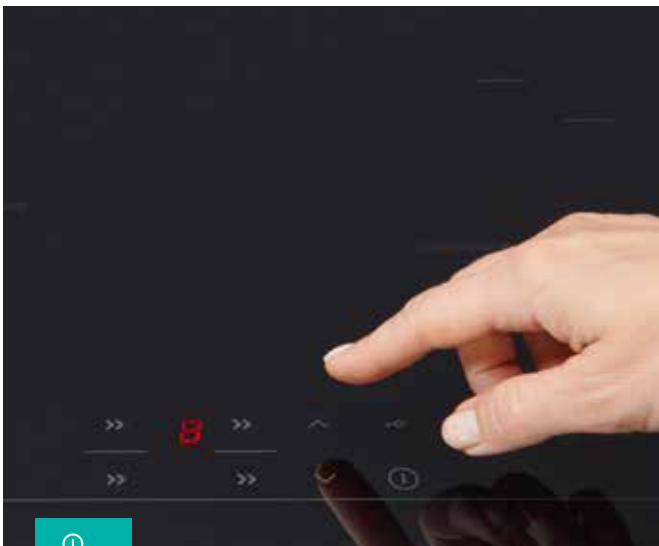
FÜR
GROSSE
PFANNEN
UND TÖPFE



BridgeZone

Praktische Lösung für großes Kochgeschirr

Das Induktionskochfeld mit zwei Verbindungszonen vereinfacht das Kochen in großen Töpfen. Zwei separate Kochzonen werden mit nur einer einfachen Berührung zu einer verbunden. So lässt sich zum Beispiel ein ganzer Fisch mit Reis und Gemüse perfekt zubereiten.



TouchControl

Einfache Kontrolle

Die moderne Sensortechnologie ermöglicht eine einfache Bedienung mit nur einer Berührung. Die Bedienoberfläche ist glatt und einfach zu reinigen.



Große Kochfläche

Reichlich Platz für jede Pfanne und jeden Topf

Eine große Kochfläche und reichlich Abstand zwischen den Brennern bieten viel Platz für Pfannen und Töpfe aller Größen. Die flach gestalteten Topfträger erlauben das einfache und reibungslose Verschieben von Kochgeschirr und den Einsatz von sehr großen Töpfen bei all Ihren Kochaktivitäten, ohne dass die Stabilität darunter leidet.



Kindersicherung

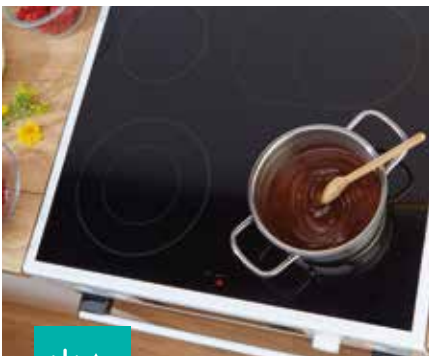
Die Küche als sicherer Platz

Die Kindersicherung ist die ideale Funktion für alle Familien. So können die Kinder auch allein in der Küche bleiben, da durch die Kindersicherung keine Parameter oder Einstellungen verändert werden können.

EINE VIELZAHL VON KOCHZONEN FÜR DIE BESTEN ERGEBNISSE.

HiLight - Kochfeld

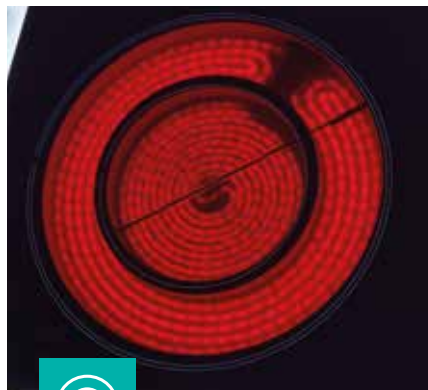
Mit Gorenje HiLight-Kochfelder lassen sich optimale Kochergebnisse erzielen. Die effizienten und präzise steuerbaren HiLight-Kochfelder verfügen über zahlreiche bedienerfreundliche Funktionen. Zweikreis-Kochzonen und Bräterzonen passen sich Ihrem Bedarf bestens an. Optionale Funktionen wie Timer und SmartControl verschaffen die perfekte Kontrolle über den Kochvorgang und bringen maximale Sicherheit.



SoftMelt

Eins, zwei, Schokolade

Die SoftMelt-Funktion schmilzt Schokolade oder Butter sanft bei einer konstanten Temperatur von 42 °C und schafft so perfekte Bedingungen zum Schmelzen, ohne zu brennen. Diese Funktion kann auch zum schonenden Auftauen verwendet werden.



Zweikreis- Kochzone

Erweiterung der Kochzone

Zusätzlich zu den konventionellen Kochzonen, verfügen einige Kochfelder auch über erweiterbare Kochzonen, welche sich an Pfannen und Töpfe verschiedener Größen anpassen.



FishZone

Eine ovale Kochzone, perfekt für breitere Töpfe

HiLight-Kochfelder haben eine erweiterte Zone, die als FishZone bezeichnet wird. Beim Einschalten verwandelt sich die traditionelle runde Kochzone in eine größere und ovale Oberfläche, die besonders für breitere Töpfe geeignet ist.



GEIT 6E80 XPG
Artikel-Nr.: 740803
ELEKTROHERD MIT
INDUKTIONSGLASKERAMIKMULDE
Superior



NEU

UVP:
€ 1.109,00

A Energieeffizienzklasse*
59,7 cm | 64 l | Induktion | HiLight | DC | QUCD | AquaClean | Supreme-Beschichtung | Aushängbare Glas-Backofentür

- Farbe: Edelstahl
- Material Bedienfeld: Glas
- Türmaterial: Glastür
- GentleClose

EFFIZIENZ
- Multifunktions-Backofen BigSpace - 64 Liter
- Größe des größten Backblechs: 1260 cm²
- HomeMade Design

STEUERUNG
- TouchControl-Sensorbedienung
- Versenkbare Knebel // IconLED

KOCHEFELD
- Induktions-Kochfeld
- BridgeZone
- 4 Induktionskochzonen
Links vorne: Ø 18 cm, 1,5/2 kW
Rechts vorne: Ø 14,5 cm, 1,2/1,6 kW
Links hinten: Ø 18 cm, 1,5/2 kW
Rechts hinten: Ø 21 cm, 1,5/2 kW

BEHEIZUNGSARTEN
[Icons: Grill, Backblech, Supreme, AquaClean, HiLight, DC, QUCD, Steam, etc.]

FEATURES
- Backofenbeleuchtung
- Backen auf allen Ebenen // Backen bei 300 °C // MultiAir-Technologie // Gratin // AirFry // FrozenBake // Pizzafunktion

SERIENZUBEHÖR
- 2 Backbleche // 1 Fettpfanne // 1 Grillrost
- Bratenthermometer
- Seitliche Hängegitter

SICHERHEIT
- Bedienteil mit integrierter Restwärmanzeige
- Kindersicherung
- Dynamisches Kühlgebläse (DC)
- QUCD (Quadro Ultra Cool Door), 4fach verglast

EINFACHE REINIGUNG
- Pyrolyse - Reinigungsfunktion
- Supreme-Beschichtung
- Aushängbare Glas-Backofentür

TECHNISCHE DATEN/MAßE
- Anschlusswert: 10500 W
- Energieverbrauch: 0,78 kWh (Ventilator), 0,98 kWh (Konventionell)
- Gerätemaß (HxBxT): 90 x 59,7 x 59,4 cm



GEIT 6C60 XPG
Artikel-Nr.: 741273
ELEKTROHERD MIT
INDUKTIONSGLASKERAMIKMULDE
Advanced



NEU

UVP:
€ 979,00

A Energieeffizienzklasse*
60 cm | 71 l | Induktion | HiLight | DC | QUCD | AquaClean | Supreme-Beschichtung | Aushängbare Glas-Backofentür

- Farbe: Edelstahl
- Material Bedienfeld: Edelstahl
- Türmaterial: Glastür
- GentleClose

EFFIZIENZ
- Multifunktions-Backofen BigSpace - 71 Liter
- SuperSize
- Größe des größten Backblechs: 1316 cm²
- HomeMade Design

STEUERUNG
- TouchControl-Sensorbedienung
- Versenkbare Knebel // IconLED

KOCHEFELD
- Induktions-Kochfeld
- BridgeZone
- 4 Induktionskochzonen
Links vorne: Ø 18 cm, 1,5/2 kW
Rechts vorne: Ø 14,5 cm, 1,2/1,6 kW
Links hinten: Ø 18 cm, 1,5/2 kW
Rechts hinten: Ø 21 cm, 1,5/2 kW

BEHEIZUNGSARTEN
[Icons: Grill, Backblech, Supreme, AquaClean, HiLight, DC, QUCD, Steam, etc.]

FEATURES
- Backofenbeleuchtung
- Backen auf allen Ebenen
- MultiAir-Technologie
- AirFry
- FrozenBake
- Pizzafunktion

SERIENZUBEHÖR
- 1 Backblech // 1 Fettpfanne // 1 Grillrost
- 1fach Teleskopauszüge

SICHERHEIT
- Bedienteil mit integrierter Restwärmanzeige
- Kindersicherung
- C (Compact Door), 2fach verglast

EINFACHE REINIGUNG
- AquaClean
- Supreme-Beschichtung
- Aushängbare Glas-Backofentür
- Anti-Fingerprint Beschichtung

TECHNISCHE DATEN/MAßE
- Anschlusswert: 10500 W
- Energieverbrauch: 0,81 kWh (Ventilator), 0,94 kWh (Konventionell)
- Gerätemaß (HxBxT): 85 x 60 x 60 cm



GECS 6C70 XPA
Artikel-Nr.: 740939
ELEKTROHERD MIT
GLASKERAMIKKOCHEFELD
Advanced



NEU

UVP:
€ 779,00

A Energieeffizienzklasse*
60 cm | 71 l | HiLight | DC | QUCD | AquaClean | Supreme-Beschichtung | Aushängbare Glas-Backofentür

- Farbe: Edelstahl
- Material Bedienfeld: Edelstahl
- Türmaterial: Glastür
- GentleClose

EFFIZIENZ
- Multifunktions-Backofen BigSpace - 71 Liter
- SuperSize
- Größe des größten Backblechs: 1316 cm²
- HomeMade Design

STEUERUNG
- Versenkbare Knebel
- IconLED

KOCHEFELD
- HiLight- Kochfeld
- 4 HiLight-Kochzonen
Links vorne: Ø 21/12 cm, 2,2 kW
Rechts vorne: Ø 14,5 cm, 1,2 kW
Links hinten: Ø 14,5 cm, 1,2 kW
Rechts hinten: Ø 26,5x17 cm, 2,4 kW

BEHEIZUNGSARTEN
[Icons: Grill, Backblech, Supreme, AquaClean, HiLight, DC, QUCD, Steam, etc.]

FEATURES
- Backofenbeleuchtung
- MultiAir-Technologie
- ExtraSteam
- AirFry // FrozenBake // Pizzafunktion

SERIENZUBEHÖR
- 1 Backblech
- 1 Fettpfanne
- 1 Grillrost
- 2fach Teleskopauszüge

SICHERHEIT
- Bedienteil mit integrierter Restwärmanzeige
- Dynamisches Kühlgebläse (DC)
- C (Compact Door), 2fach verglast

EINFACHE REINIGUNG
- AquaClean
- Supreme-Beschichtung
- Aushängbare Glas-Backofentür

TECHNISCHE DATEN/MAßE
- Anschlusswert: 10300 W
- Energieverbrauch: 0,81 kWh (Ventilator), 0,94 kWh (Konventionell)
- Gerätemaß (HxBxT): 85 x 60 x 60 cm



GECS 6C70 WPA
Artikel-Nr.: 740963
ELEKTROHERD MIT
GLASKERAMIKKOCHEFELD
Advanced



NEU

UVP:
€ 749,00

A Energieeffizienzklasse*
60 cm | 71 l | HiLight | DC | QUCD | AquaClean | Supreme-Beschichtung | Aushängbare Glas-Backofentür

- Farbe: Weiß
- Material Bedienfeld: Stahl lackiert
- Türmaterial: Glastür
- GentleClose

EFFIZIENZ
- Multifunktions-Backofen BigSpace - 71 Liter
- SuperSize
- Größe des größten Backblechs: 1316 cm²
- HomeMade Design

STEUERUNG
- Versenkbare Knebel
- IconLED

KOCHEFELD
- HiLight- Kochfeld
- 4 HiLight-Kochzonen
Links vorne: Ø 21/12 cm, 2,2 kW
Rechts vorne: Ø 14,5 cm, 1,2 kW
Links hinten: Ø 14,5 cm, 1,2 kW
Rechts hinten: Ø 26,5x17 cm, 2,4 kW

BEHEIZUNGSARTEN
[Icons: Grill, Backblech, Supreme, AquaClean, HiLight, DC, QUCD, Steam, etc.]

FEATURES
- Backofenbeleuchtung
- MultiAir-Technologie
- ExtraSteam
- AirFry // FrozenBake // Pizzafunktion

SERIENZUBEHÖR
- 1 Backblech
- 1 Fettpfanne
- 1 Grillrost
- 2fach Teleskopauszüge

SICHERHEIT
- Bedienteil mit integrierter Restwärmanzeige
- C (Compact Door), 2fach verglast

EINFACHE REINIGUNG
- AquaClean
- Supreme-Beschichtung
- Aushängbare Glas-Backofentür

TECHNISCHE DATEN/MAßE
- Anschlusswert: 10300 W
- Energieverbrauch: 0,81 kWh (Ventilator), 0,94 kWh (Konventionell)
- Gerätemaß (HxBxT): 85 x 60 x 60 cm



GEC 6C40 WD
 Artikel-Nr.: 740935
 ELEKTROHERD MIT
 GLASKERAMIK-
 KOCHFELD
 Advanced



NEU

UVP:
 € 649,00



- Farbe: Weiß
- Material Bedienfeld: Stahl lackiert
- Türmaterial: Glastür

EFFIZIENZ

- Elektrobackofen mit Umluft - 71 Liter
- SuperSize
- Größe des größten Backblechs: 1316 cm²
- HomeMade Design

STEUERUNG

- Aufgesetzte Knebel
- IconLED

KOCHFELD

- HiLight-Kochfeld
- 4 Hi Light-Kochzonen
- Links vorne: Ø 21 cm, 2,3 kW
- Rechts vorne: Ø 14,5 cm, 1,2 kW
- Links hinten: Ø 14,5 cm, 1,2 kW
- Rechts hinten: Ø 18 cm, 1,8 kW

BEHEIZUNGSARTEN



FEATURES

- Backofenbeleuchtung
- MultiAir-Technologie
- FrozenBake
- Pizzafunktion

SERIENZUBEHÖR

- 1 Backblech
- 1 Fettpfanne
- 1 Grillrost
- Seitliche Einhängegitter

SICHERHEIT

- Bedienteil mit integrierter Restwärmeanzeige
- C (Compact Door), 2fach verglast

EINFACHE REINIGUNG

- AquaClean
- Supreme-Beschichtung
- Aushängbare Glas-Backofentür

TECHNISCHE DATEN/MAßE

- Anschlusswert: 9300 W
- Energieverbrauch: 0,81 kWh (Ventilator), 0,94 kWh (Konventionell)
- Gerätemaß (HxBxT): 85 x 60 x 60 cm

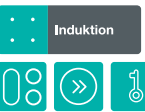


GEIT 5C60 BPG
 Artikel-Nr.: 740801
 ELEKTROHERD MIT
 INDUKTIONS-
 GLASKERAMIKMULDE
 Advanced



NEU

UVP:
 € 909,00



- Farbe: Schwarz
- Material Bedienfeld: Glas
- Türmaterial: Glastür
- GentleClose

EFFIZIENZ

- Multifunktions-Backofen BigSpace - 70 Liter
- Größe des größten Backblechs: 1260 cm²
- HomeMade Design

STEUERUNG

- TouchControl-Sensorbedienung
- Versenkbare Knebel // IconLED

KOCHFELD

- Induktions-Kochfeld
- BridgeZone
- 4 Induktionskochzonen
- Links vorne: Ø 18 cm, 1,5/2 kW
- Rechts vorne: Ø 14,5 cm, 1,2/1,6 kW
- Links hinten: Ø 18 cm, 1,5/2 kW
- Rechts hinten: Ø 21 cm, 1,5/2 kW

BEHEIZUNGSARTEN



FEATURES

- Backofenbeleuchtung
- Backen auf allen Ebenen
- MultiAir-Technologie
- AirFry // FrozenBake // Pizzafunktion

SERIENZUBEHÖR

- 1 Backblech // 1 Fettpfanne // 1 Grillrost
- 2fach Teleskopauszüge
- Ventilator-Abdeckung, katalytisch beschichtet

SICHERHEIT

- Bedienteil mit integrierter Restwärmeanzeige
- Kindersicherung
- Dynamisches Kühlgebläse (DC)
- C (Compact Door), 2fach verglast

EINFACHE REINIGUNG

- AquaClean
- Supreme-Beschichtung

TECHNISCHE DATEN/MAßE

- Anschlusswert: 10500 W
- Energieverbrauch: 0,8 kWh (Ventilator), 0,98 kWh (Konventionell)
- Gerätemaß (HxBxT): 85 x 50 x 59,4 cm

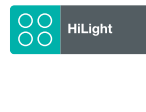


GECS 5C70 XPA
 Artikel-Nr.: 740738
 ELEKTROHERD MIT
 GLASKERAMIK-
 KOCHFELD
 Advanced



NEU

UVP:
 € 719,00



- Farbe: Edelstahl
- Material Bedienfeld: Edelstahl
- Türmaterial: Glastür
- GentleClose

EFFIZIENZ

- Multifunktions-Backofen BigSpace - 70 Liter
- Größe des größten Backblechs: 1260 cm²
- HomeMade Design

STEUERUNG

- Versenkbare Knebel
- IconLED

KOCHFELD

- HiLight-Kochfeld
- 4 HiLight-Kochzonen
- Links vorne: Ø 18/12 cm, 0,7/1,7 kW
- Rechts vorne: Ø 14,5 cm, 1,2 kW
- Links hinten: Ø 14,5 cm, 1,2 kW
- Rechts hinten: Ø 14x25 cm, 1,1/2 kW

BEHEIZUNGSARTEN



FEATURES

- Backofenbeleuchtung
- MultiAir-Technologie
- ExtraSteam
- AirFry
- FrozenBake
- Pizzafunktion

SERIENZUBEHÖR

- 1 Backblech // 1 Fettpfanne // 1 Grillrost
- 2fach Teleskopauszüge
- Ventilator-Abdeckung, katalytisch beschichtet

SICHERHEIT

- Bedienteil mit integrierter Restwärmeanzeige
- Dynamisches Kühlgebläse (DC)
- CD (Cool Door), 3fach verglast

EINFACHE REINIGUNG

- AquaClean
- Supreme-Beschichtung

TECHNISCHE DATEN/MAßE

- Anschlusswert: 9400 W
- Energieverbrauch: 0,8 kWh (Ventilator), 0,98 kWh (Konventionell)
- Gerätemaß (HxBxT): 85 x 50 x 59,4 cm

*Energieeffizienzklasse A basiert auf der EU-Verordnung EEC/65/2014



GECS 5C60 WPA
Artikel-Nr.: 740538
 ELEKTROHERD MIT
 GLASKERAMIK-
 KOCHFELD
 Advanced






NEU

UVP:
€ 689,00

A Energieeffizienzklasse* 50 cm 70 l 



- Farbe: Weiß
 - Material Bedienfeld: Stahl lackiert
 - Türmaterial: Glastür
 - GentleClose
- EFFIZIENZ**
 - Multifunktions-Backofen BigSpace - 70 Liter
 - Größe des größten Backblechs: 1260 cm²
 - HomeMade Design
- STEUERUNG**
 - Versenkbare Knebel
 - IconLED
- KOCHFELD**
 - HiLight- Kochfeld
 - 4 HiLight-Kochzonen
 Links vorne: Ø 18/12 cm, 0,7/1,7 kW
 Rechts vorne: Ø 14,5 cm, 1,2 kW
 Links hinten: Ø 14,5 cm, 1,2 kW
 Rechts hinten: Ø 14x25 cm, 1,1/2 kW
- BEHEIZUNGSARTEN**
- 
- FEATURES**
 - Backofenbeleuchtung
 - MultiAir-Technologie
 - ExtraSteam
 - AirFry
 - FrozenBake
 - Pizzafunktion
- SERIENZUBEHÖR**
 - 1 Backblech // 1 Fettpfanne // 1 Grillrost
 - 2fach Teleskopauszüge
 - Ventilator-Abdeckung, katalytisch beschichtet
- SICHERHEIT**
 - Bedienteil mit integrierter Restwärmeanzeige
 - CD (Cool Door), 3fach verglast
- EINFACHE REINIGUNG**
 - AquaClean
 - Supreme-Beschichtung
- TECHNISCHE DATEN/MAßE**
 - Anschlusswert: **9400 W**
 - Energieverbrauch: **0,8 kWh** (Ventilator), **0,98 kWh** (Konventionell)
 - Gerätemaß (HxBxT): **85 x 50 x 59,4 cm**



GECS 5C70 WA
Artikel-Nr.: 740508
 ELEKTROHERD MIT
 GLASKERAMIK-
 KOCHFELD
 Advanced






NEU

UVP:
€ 629,00

A Energieeffizienzklasse* 50 cm 70 l 



- Farbe: Weiß
 - Material Bedienfeld: Stahl lackiert
 - Türmaterial: Glastür
 - GentleClose
- EFFIZIENZ**
 - Multifunktions-Backofen BigSpace - 70 Liter
 - Größe des größten Backblechs: 1260 cm²
 - HomeMade Design
- STEUERUNG**
 - Aufgesetzte Knebel
 - IconLED
- KOCHFELD**
 - HiLight- Kochfeld
 - 4 HiLight-Kochzonen
 Links vorne: Ø 18/12 cm, 0,7/1,7 kW
 Rechts vorne: Ø 14,5 cm, 1,2 kW
 Links hinten: Ø 14,5 cm, 1,2 kW
 Rechts hinten: Ø 14x25 cm, 1,1/2 kW
- BEHEIZUNGSARTEN**
- 
- FEATURES**
 - Backofenbeleuchtung
 - MultiAir-Technologie
 - ExtraSteam
 - AirFry
 - FrozenBake
 - Pizzafunktion
- SERIENZUBEHÖR**
 - 1 Backblech // 1 Fettpfanne // 1 Grillrost
 - 1fach Teleskopauszüge
 - Ventilator-Abdeckung, katalytisch beschichtet
- SICHERHEIT**
 - Bedienteil mit integrierter Restwärmeanzeige
 - CD (Cool Door), 3fach verglast
- EINFACHE REINIGUNG**
 - AquaClean
 - Supreme-Beschichtung
- TECHNISCHE DATEN/MAßE**
 - Anschlusswert: **9400 W**
 - Energieverbrauch: **0,8 kWh** (Ventilator), **0,98 kWh** (Konventionell)
 - Gerätemaß (HxBxT): **85 x 50 x 59,4 cm**



GEC 5C41 WG
Artikel-Nr.: 740578
 ELEKTROHERD MIT
 GLASKERAMIK-
 KOCHFELD
 Advanced






NEU

UVP:
€ 519,00

A Energieeffizienzklasse* 50 cm 70 l 



- Farbe: Weiß
 - Material Bedienfeld: Stahl lackiert
 - Türmaterial: Glastür
 - GentleClose
- EFFIZIENZ**
 - Multifunktions-Backofen BigSpace - 70 Liter
 - Größe des größten Backblechs: 1260 cm²
 - HomeMade Design
- STEUERUNG**
 - Aufgesetzte Knebel
 - IconLED
- KOCHFELD**
 - HiLight- Kochfeld
 - 4 HiLight-Kochzonen
 Links vorne: Ø 18 cm, 1,7 kW
 Rechts vorne: Ø 14,5 cm, 1,2 kW
 Links hinten: Ø 14,5 cm, 1,2 kW
 Rechts hinten: Ø 18 cm, 1,7 kW
- BEHEIZUNGSARTEN**
- 
- FEATURES**
 - Backofenbeleuchtung
 - MultiAir-Technologie
 - FrozenBake
 - Pizzafunktion
- SERIENZUBEHÖR**
 - 1 Fettpfanne
 - 1 Grillrost
 - 1fach Teleskopauszüge
- SICHERHEIT**
 - Bedienteil mit integrierter Restwärmeanzeige
 - C (Compact Door), 2fach verglast
- EINFACHE REINIGUNG**
 - AquaClean
 - Supreme-Beschichtung
- TECHNISCHE DATEN/MAßE**
 - Anschlusswert: **8600 W**
 - Energieverbrauch: **0,8 kWh** (Ventilator), **0,98 kWh** (Konventionell)
 - Gerätemaß (HxBxT): **85 x 50 x 59,4 cm**



GEC 5A21 WG
Artikel-Nr.: 740524
 ELEKTROHERD MIT
 GLASKERAMIK-
 KOCHFELD
 Essential





NEU

UVP:
€ 499,00

A Energieeffizienzklasse* 50 cm 74 l 



- Farbe: Weiß
 - Material Bedienfeld: Stahl lackiert
 - Türmaterial: Glastür
- EFFIZIENZ**
 - konventionell - 74 Liter
 - Größe des größten Backblechs: 1260 cm²
 - HomeMade Design
 - PerfectGrill
- STEUERUNG**
 - Aufgesetzte Knebel
- KOCHFELD**
 - HiLight- Kochfeld
 - 4 HiLight-Kochzonen
 Links vorne: Ø 18 cm, 1,7 kW
 Rechts vorne: Ø 14,5 cm, 1,2 kW
 Links hinten: Ø 14,5 cm, 1,2 kW
 Rechts hinten: Ø 18 cm, 1,7 kW
- BEHEIZUNGSARTEN**
- 
- FEATURES**
 - Backofenbeleuchtung
 - Pizzafunktion
- SERIENZUBEHÖR**
 - 1 Fettpfanne
 - 1 Grillrost
 - 1fach Teleskopauszüge
- SICHERHEIT**
 - Bedienteil mit integrierter Restwärmeanzeige
 - C (Compact Door), 2fach verglast
- EINFACHE REINIGUNG**
 - AquaClean
 - Supreme-Beschichtung
- TECHNISCHE DATEN/MAßE**
 - Anschlusswert: **8600 W**
 - Energieverbrauch: **0,8 kWh** (Konventionell)
 - Gerätemaß (HxBxT): **85 x 50 x 59,4 cm**

*Energieeffizienzklasse A basiert auf der EU-Verordnung EEC/65/2014



GE 5A22 WH
 Artikel-Nr.: 740488
 ELEKTROHERD
 Essential



NEU

UVP:
€ 389,00



- Farbe: Weiß
- Material Bedienfeld: Stahl lackiert
- Türmaterial: Glastür
- Material - Deckel: Glas

EFFIZIENZ

- konventionell - **74 Liter**
- Größe des größten Backblechs: 1260 cm²
- HomeMade Design
- PerfectGrill

STEUERUNG

- Aufgesetzte Knebel

KOCHFELD

- Elektro-Edelstahl-Kochfeld
- 1 Blitzkochplatte + 3 Normalkochplatten
- Links vorne: Ø 18 cm, 2 kW
- Rechts vorne: Ø 14,5 cm, 1 kW
- Links hinten: Ø 18 cm, 1 kW
- Rechts hinten: Ø 18 cm, 1,5 kW

BEHEIZUNGSARTEN**FEATURES**

- Backofenbeleuchtung
- Pizzafunktion

SERIENZUBEHÖR

- 1 Fettpfanne
- 1 Grillrost
- Seitliche Einhängegitter

SICHERHEIT

- C (Compact Door), 2fach verglast

EINFACHE REINIGUNG

- AquaClean
- Supreme-Beschichtung

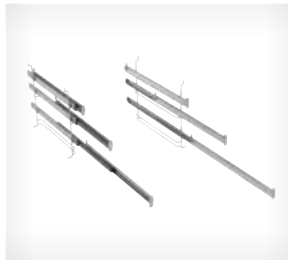
TECHNISCHE DATEN/MAßE

- Anschlusswert: **8300 W**
- Energieverbrauch: **0,82 kWh** (Konventionell)
- Gerätemaß (HxBxT): **85 x 50 x 59,4 cm**



Für alle aktuellen Standherde im Katalog

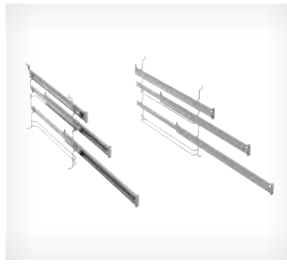
3-Fach-Vollteleskopauszüge



Artikel-Nr.:
640245

UVP:
€ 199,00

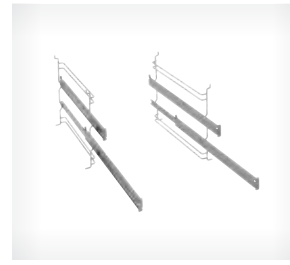
3-Fach-Teleskopauszüge



Artikel-Nr.:
640249

UVP:
€ 115,00

2-Fach-Teleskopauszüge



Artikel-Nr.:
640248

UVP:
€ 75,00

Für alle aktuellen Standherde in 60 cm Breite

Backblech Email



Artikel-Nr.:
242132

UVP:
€ 41,00

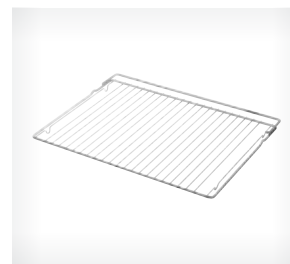
Fettpfanne Email



Artikel-Nr.:
242135

UVP:
€ 48,00

Grillrost



Artikel-Nr.:
242139

UVP:
€ 48,00

Für alle aktuellen Standherde in 50 cm Breite

Backblech Email



Artikel-Nr.:
565061

UVP:
€ 42,00

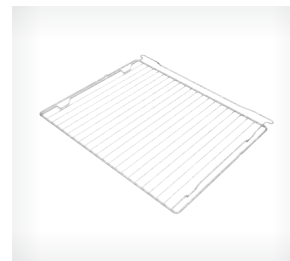
Fettpfanne Email



Artikel-Nr.:
565080

UVP:
€ 42,00

Grillrost



Artikel-Nr.:
564490

UVP:
€ 52,00



VOM FRÜHSTÜCK BIS ABENDESSEN

STAND-MIKROWELLENGERÄTE

Die Mikrowellen-Geräte erledigen ihre Arbeit jedes Mal perfekt und machen das Leben ein bisschen einfacher, vom frühen Morgen anfangen bis zum späten Abend. Perfekt geeignet Essen schnell aufzutauen, das Essen vom Vorabend aufzuwärmen oder auch ein Gericht zuzubereiten. Sie passen wunderbar in jede Küche, die einfache Handhabung macht sie unentbehrlich.

Immer schnelle und köstliche Gerichte

EINSTELLEN, AUFWÄRMEN, ESSEN, WIEDERHOLEN

AUTO
programmes

Automatik-Programme

Automatische Voreinstellungen ermöglichen ein einfacheres Garen einiger Speisen wie Popcorn, Chicken Nuggets, Pizza, Pasta usw. Sie müssen nur die Art der Speisen auswählen, das Gewicht eingeben und der Ofen passt die Kochleistung und -dauer automatisch an.

**KÖSTLICH
MIT
VOREINSTELLUNG**



1 2 3

StepBake

Perfektes Essen in 2 oder 3 Schritten

Sie können in mehreren Schritten kochen, indem Sie einige Schritte des Garvorgangs manuell programmieren. In Schritt 1 können Sie sich beispielsweise für mehr Mikrowellen als für den Grill entscheiden, in Schritt 2 umgekehrt, und Sie können Schritt 3 einstellen, um eine endgültige Kruste mit nur Grillen zu erzielen. Wenn Sie den StepBake-Modus aktivieren, ändert der Mikrowellenherd die Schritte automatisch, sodass Sie dies nicht manuell tun müssen.



Mikrowelle und Grill

Teamwork zwischen Mikrowellen und Grill

Kombinieren Sie die Vorteile von Mikrowellen und Grill, um völlig neue Dimensionen des Kochens zu erleben. Sie werden beeindruckt sein, wenn kleinere Fleischstücke, Pizzen und andere Gerichte, die perfekt gekocht und knusprig sein müssen, schneller gekocht werden.



EINS, ZWEI, SCHOKOLADE



SoftMelt

Das **SoftMelt**-Automatikprogramm schmilzt Schokolade oder Butter sanft bei konstanter Temperatur und schafft so perfekte Bedingungen zum Schmelzen, ohne zu brennen.



StayWarm

Ideal für die "Zuspätkommer"

Das **StayWarm**-Automatikprogramm hält das Essen auf einer konstanten Temperatur, bis der richtige Zeitpunkt für das Servieren der Mahlzeit gekommen ist.



WarmPlate

Servieren Sie köstliche Gerichte von Zuhause

WarmPlate ist ein weiteres praktisches Automatikprogramm, das Ihre Teller erwärmt. Erwärmte Teller verhindern Geschmacksverlust und sorgen dafür, dass das Essen genauso gut schmeckt, wie es sollte.



AquaClean

Automatische Reinigung ohne Reinigungsmittel

Das Innere der Mikrowelle kann ganz ohne Reinigungsmittel gereinigt werden, indem ein hochtemperaturbeständiger Glasbecher mit Leitungswasser gefüllt, in die Mikrowelle gestellt und das AquaClean-Programm aktiviert wird. Durch den entstehenden Dampf wird jeglicher Schmutz im Inneren weich und lässt sich am Ende des Programms mit einem feuchten Tuch entfernen.



Auftaufunktion

schnell und sicher

Die Mikrowelle taut mit schwacher Hitze auf und sorgt somit für ein gleichmäßiges Auftauen.



TouchControl

Schnelle und einfache Touch-Steuerung

Dank moderner Sensorik bietet die Mikrowelle eine saubere und einfache Touch-Steuerung. Die perfekt glatte Bedienoberfläche sorgt für ein elegantes Aussehen und dafür, dass die Mikrowelle leicht zu reinigen ist.



MO 20 S4BC
Artikel-Nr.: 738796
MIKROWELLE

UVP
€ 199,00



- Farbe: Schwarz
- Front: Kunststoff
- Türmaterial: Glastür
- EcoClean Email
- Türanschlag: Türanschlag links
- Türbedienung: Griff

EFFIZIENZ

- Garraum: **20 Liter**
- Mikrowellenleistung: **700 W**
- Technologie Mikrowelle: Standard Technologie (HVT)
- Art des Mikrowellenverteilung: Stirrer

STEUERUNG

- Elektronische Steuerung
- Steuerung: Tasten, Jogger
- LED Display
- Abschaltbares Display
- Tonsignal: Off Option
- Zeiteinstellung: 60 min

BEHEIZUNGSARTEN



- Mikrowelle

FEATURES

- AUTO-Menü
- Anzahl Automatik-Programme: 11
- Auftauen nach Zeit und Gewicht
- Zeitanzeige - vorhanden

EINFACHE REINIGUNG

- AquaClean Funktion

TECHNISCHE DATEN/MAßE

- Anschlusswert: **1150 W**
- Gerätemaß (HxBxT): **26 x 45 x 34 cm**



MO 20 E2BH
Artikel-Nr.: 740249
MIKROWELLE MIT GRILL
Essential

UVP
€ 179,00



- Farbe: Schwarz
- Front: Kunststoff
- Türmaterial: Glastür
- Garraum lackiert
- Türanschlag: Türanschlag links
- Türbedienung: Griff

EFFIZIENZ

- Garraum: **20 Liter**
- Mikrowellenleistung: **800 W**
- Maximale Grilleistung: **1000 W**
- Technologie Mikrowelle: Standard Technologie (HVT)
- Art des Mikrowellenverteilung: Drehteller

STEUERUNG

- manuelle Steuerung
- Tonsignal: Sound Off Option
- Zeiteinstellung: 35 min

BEHEIZUNGSARTEN



- Mikrowelle + Grill

FEATURES

- Auftaufunktion mit Zeiteinstellung

SICHERHEIT

- Türsicherungsbolzen

AUSSTATTUNG

- Glasplatte

EINFACHE REINIGUNG

- AquaClean Funktion

TECHNISCHE DATEN/MAßE

- Anschlusswert: **1100 W**
- Gerätemaß (HxBxT): **26,1 x 45,5 x 35,3 cm**



MO 20 A3B
Artikel-Nr.: 733237
MIKROWELLE
Advanced

UVP
€ 169,00



- Farbe: Schwarz
- Front: Kunststoff
- Türmaterial: Glastür
- Garraum lackiert
- Türanschlag: Türanschlag links
- Türbedienung: Tasten

EFFIZIENZ

- Garraum: **20 Liter**
- Mikrowellenleistung: **800 W**
- Technologie Mikrowelle: Standard Technologie (HVT)
- Art des Mikrowellenverteilung: Drehteller

STEUERUNG

- Elektronische Steuerung
- Steuerung: Bedienknebel, Tasten
- Display: LED Display
- Touch Control Bedienung
- Abschaltbares Display
- Tonsignal: Off Option
- Zeiteinstellung: 60 min

BEHEIZUNGSARTEN



- Mikrowelle

FEATURES

- AUTO-Menü
- Anzahl Automatik-Programme: 11
- Auftauen nach Zeit und Gewicht
- SmartDisplay Funktion
- Voreingestellten Start
- Multi Level Kochen
- Zeitanzeige - vorhanden

SICHERHEIT

- Kindersicherung
- Türsicherungsbolzen

AUSSTATTUNG

- Glasplatte

EINFACHE REINIGUNG

- AquaClean Funktion

TECHNISCHE DATEN/MAßE

- Anschlusswert: **1280 W**
- Gerätemaß (HxBxT): **25,7 x 45,1 x 34,3 cm**



MHO 20 E1S
Artikel-Nr.: 734702
STAND-/UNTERBAU MIKROWELLE
Essential

UVP
€ 204,00



- Farbe: silber
- Front: Kunststoff
- Türmaterial: Glastür
- Garraum lackiert
- Türanschlag: Türanschlag links
- Türbedienung: Tasten

EFFIZIENZ

- Garraum: **20 Liter**
- Mikrowellenleistung: **700 W**
- Technologie Mikrowelle: Standard Technologie (HVT)
- Art des Mikrowellenverteilung: Drehteller

STEUERUNG

- manuelle Steuerung
- Steuerung: Bedienknebel
- Zeiteinstellung: 35 min

BEHEIZUNGSARTEN



- Mikrowelle

FEATURES

- Auftaufunktion mit Zeiteinstellung

SICHERHEIT

- Türsicherungsbolzen

AUSSTATTUNG

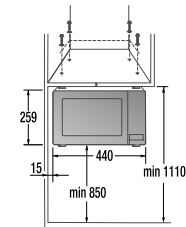
- Glasplatte

EINFACHE REINIGUNG

- AquaClean Funktion

TECHNISCHE DATEN/MAßE

- Anschlusswert: **1050 W**
- Gerätemaß (HxBxT): **25,9 x 44 x 34,9 cm**





MINI-OFEN



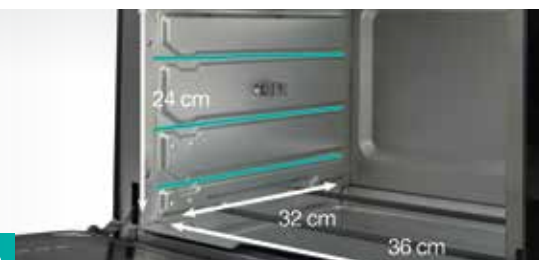
Elektrische Kochzonen

Die zwei leistungsstarken elektrischen Kochzonen, die in den Backofen integriert sind, können Sie gleichzeitig oder in Kombination mit dem Ofen betrieben werden. Die Zonen haben eine Leistung von 1000 W (18,5 cm) und 600 W (15,5 cm).



Multilevel Backen

Wenig Zeit? Genießen Sie die Zubereitung von bis zu drei köstlichen Gerichten auf einmal. Sie können ein Grillrost oder Backbleche verwenden, die bis zu 36 cm breit und 32 cm tief sind.



OM 30 GBX
Artikel-Nr.: 739859
STAND-MINIBACKOFEN



UVP
€ 229,00



EFFIZIENZ

- Garraum: 30 Liter
- Ofenleistung: 1600 W
- Max. Ofentemperatur: 220 °C
- 2 Kochzonen
- Leistung 1. Kochzone: 1000 W
- Leistung 2. Kochzone: 600 W

FEATURES

- Fünf Beheizungsarten: Ober- und Unterhitze, Ober- und Unterhitze mit Heißluft, Oberhitze mit Heißluft, Oberhitze mit Rotisserie, Ober- und Unterhitze mit Rotisserie
- zeitgleiche Nutzung von Ofen und Kochplatten möglich
- manuelle Steuerung per Bedienknebel
- herausnehmbare Krümelschublade
- platz- und energiesparend

TECHNISCHE DATEN/MAßE

- Anschlusswert: 3200 W
- Gerätemaß (BxHxT): 54,9 x 26,6 x 32,5 cm



Handliches Design

Dank seiner kompakten Bauweise ist der Minibackofen besonders praktisch im Ferienhaus, beim Camping, in der Studentenwohnung, im Küchenbereich am Arbeitsplatz oder sogar als zweiter Backofen in Ihrer Familienküche. Sie können eine Vielzahl von Lebensmitteln zubereiten und dabei Platz und Energie im Vergleich zu einem herkömmlichen Ofen sparen.





5 LEUTE MEHR ZUM ABEND- ESSEN?

Kein Problem. Mit Gorenje Einbaubacköfen mit zusätzlicher Dampffunktion und einem großen Innenraumvolumen von bis zu 77 L lassen sich im Handumdrehen zusätzliche Gerichte zaubern.



**ÜBERLASSEN SIE
UNS DAS KOCHEN,
WÄHREND SIE DAS
LEBEN GENIESSEN!**

OptiBake EINBAU-BACKÖFEN

Wie wäre es mit jederzeit perfekten Backergebnissen? Die **HomeMade**-Form wurde durch ein neues Heizungsdesign und verbesserte Verteilung der Lüftungsöffnungen komplett überarbeitet und der Luftstrom perfektioniert. Die Temperatur ist im gesamten Ofen stabil und Gerichte werden nie wieder auf der einen Seite angebrannt und auf der anderen nicht durchgebraten sein. Die neuen Gorenje OptiBake Einbau-Backöfen bieten eine Fülle von Funktionen, die das Kochen einfacher, angenehmer machen und vor allem weniger zeitaufwendig machen.

JEDES MAL GLEICHMÄSSIG BACKEN



HomeMade Backofenform

Gorenje-Öfen sind bekannt für ihre innovative, abgerundete Backofenform, die seit vielen Jahren eine Besonderheit darstellt. Die HomeMade-Backofenform wurde von traditionellen Holzöfen inspiriert und sorgt für eine bessere Luftzirkulation. Jetzt wurde die HomeMade-Backofenform komplett überarbeitet. Das neue Design der Heizelemente und die besser verteilten Lüftungsöffnungen haben den Luftstrom noch einmal deutlich perfektioniert. Dies hält die Temperatur im gesamten Ofenraum stabil. So werden ihre Gerichte gleichmäßig zubereitet und nicht verbrennen nicht auf einer Seite, während sie auf der anderen noch unfertig sind.



FastPreheat

Für Inspiration in letzter Minute

OptiBake-Öfen erreichen eine Temperatur von 200°C in nur 5 Minuten. Dies spart 30% der Zeit, die für das Standardvorheizen benötigt wird, weshalb sie zu den schnellsten Öfen am Markt zählen. Dies ist besonders praktisch für Rezepte, die einen vorgeheizten Ofen benötigen. Ein Licht- und Tonsignal weist Sie darauf hin, wenn Ihr Ofen die gewünschte Temperatur erreicht hat.



BigSpace

77 Liter Volumen

Bereit für XXL-Rezepte? Die innovative Design-Lösung bietet Ihnen einen größeren Innenraum und eine voll nutzbare Ofenbreite. Auf jedem Backblech finden Sie mehr Platz und dank hervorragender Technologie wird Ihr Essen auf allen Ebenen gleichmäßig gebacken.



AirFry

Für gesunden Genuss

Genießen Sie ab sofort knuspriges, geschmackvolles frittiertes Essen ganz ohne zusätzliche Kalorien. Mit dieser Methode erhalten Sie eine knusprig goldene, köstliche Kruste durch extrem intensives Backen mit heißer Luft – ganz ohne Fett. In Kombination mit einem speziell perforierten Backblech (je nach Modell) erhalten Sie noch bessere Backergebnisse. Es eignet sich bestens für kleine Stücke Fleisch, Fisch, Gemüse und Tiefkühlprodukte wie Pommefrites oder Hühner nuggets.



StepBake

Perfektes Essen in 2 oder 3 Schritten

Mit der StepBake-Funktion können Sie den Backvorgang vollständig steuern, indem Sie ihn im Vorhinein manuell programmieren. Dafür stellen Sie einfach die Parameter für jeden der gewünschten 2 oder 3 Schritte ein und der Ofen kümmert sich um den Rest. Sie können sich anschließend entspannen und das Endergebnis genießen.



Pizzafunktion

Die beste Pizza weit und breit

Dieses Programm wurde mit einer maximalen Backtemperatur von 300 °C speziell für die Zubereitung von Pizza, Focaccia, Fladenbrot und ähnlichen Köstlichkeiten entwickelt.



AUTO
programmes

AutoBake

Wenn Sie nicht wissen wie

Die Gorenje OptiBake-Öfen bieten vollautomatische Kochprogramme mit bis zu 22 der beliebtesten Rezepte zur Auswahl, ideal für Anfänger. Die AutoBake-Programme wurden von Gorenje-Experten ausführlich getestet. Auch ohne Vorheizen liefern sie hervorragende Ergebnisse. Dafür müssen sie nur das Gericht und das Gewicht auswählen und anschließend auf Start drücken. Der Ofen erledigt den Rest.



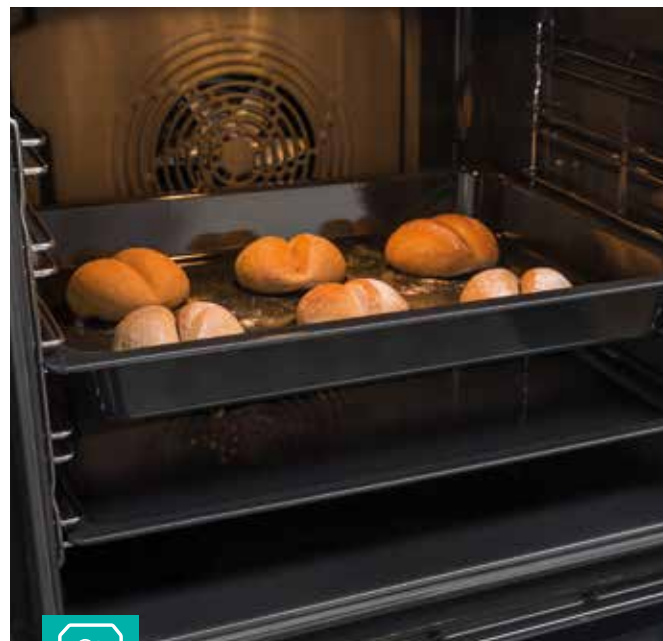
STEAM
ASSIST



SteamAssist

Für den perfekten Crunch

Wenn Sie Wasser in den Wassertank neben dem Display geben und die SteamAssist Funktion nutzen, erhalten Sie ein perfekt gedämpftes Essen mit einer hervorragenden Kruste. Wenn Sie ein Programm mit Dampf auswählen, so informiert Sie Ihr Ofen, wann der richtige Zeitpunkt ist, um den Dampf hinzuzufügen. Je nach Modell des Ofens müssen Sie dann den zentralen Knebel drücken oder die Funktion am Display auswählen, um die Dampfinjektion zu aktivieren.



ExtraSteam

Der einfache Weg, um mit Dampf zu backen

Programme, die mit ExtraSteam arbeiten, schaffen durch den Zusatz von Dampf die perfekte Umgebung im Gerät, die Ihr Brot garantiert aufgehen lässt und unwiderstehlich knusprig macht. Dafür müssen Sie nur etwas Wasser in ein Backblech geben, ein ExtraSteam-Programm auswählen und den Ofen die restliche Arbeit machen lassen.



GentleBake

Für besonders zartes und saftiges Essen

Diese Funktion garantiert sanftes, langsames und gleichmäßiges Backen und Garen. So wird Feuchtigkeit im Inneren Ihres Gerichts präserviert, was Ihr Essen besonders zart und saftig hält. Diese Funktion eignet sich am besten für die Zubereitung von Fleisch, Fisch oder Gebäck auf einer Ebene.



FrozenBake

Der schnellste Weg, um gefrorene Köstlichkeiten zu backen

Dieses effiziente Backprogramm eignet sich optimal für alle Tiefkühl- und Fertiggerichte.



Teleskopführungen

Zur einfachen und sicheren Handhabung von Backblechen

Leichtgängige Teleskopführungen bieten Ihnen einen perfekten Überblick über den Backvorgang und garantieren eine einfache und sichere Handhabung. Je nach Modell verfügen die Gorenje OptiBake-Öfen über ausziehbare Teleskopführungen auf einer oder zwei Ebenen. Als zusätzliche Option bieten wir auch flexible, einstufige Teleskopausführungen, die sie ganz einfach auf der gewünschten Ebenen anbringen können.



MultiLevel Backen

Wenn Du alles machen willst

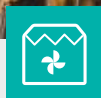
Die Kombination aus intelligenter Luftzirkulation, gleichmäßig verteilten Zwischenräumen und einer leicht abgerundeten Backofenform sorgt dafür, dass die Speisen auf jeder Ebene gleichmäßig gebacken werden. Das größere Ofenvolumen garantiert Ihnen eine hervorragende Übersicht.



PerfectGrill

Doppelte Beheizung für gleichmäßig knuspriges Essen

Die besten Backergebnisse werden mit größeren Heizelementen erreicht, in deren Inneren noch kleinere Elemente platziert sind. Diese intelligente Positionierung ermöglicht eine optimale Wärmeverteilung und liefert jedes Mal hervorragende Backergebnisse, wodurch Ihre Speisen außen knusprig und innen weich werden.



Gratin

Für eine leckere, goldene Kruste

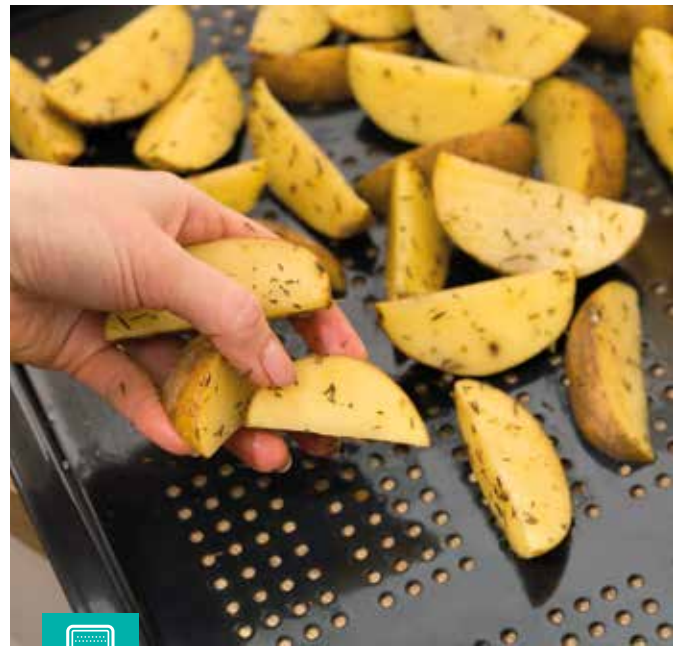
Mit der Gratin-Option erhalten Sie garantiert eine perfekte, goldbraune Kruste – egal ob Lasagne, Fleisch, Kartoffeln oder andere gratinierte Gerichte.



BakeSensor

Jedes Mal perfekt gebacken

Durch das Kontrollieren der Temperatur im Inneren Ihres Gerichts, steuert der BakeSensor den gesamten Backvorgang und gibt ein akustisches Feedback, wenn Ihr Gericht fertig ist.



Perforiertes, emailliertes Backblech

Für all Ihre Meisterwerke

Das perforierte, emaillierte Backblech ermöglicht mehr Heißluftstrom, was Ihre mit Heißluft frittierten Gerichte umso knuspriger und leckerer macht. Gleichzeitig können Sie das Blech auch zum Dämpfen mit der SteamAssist-Funktion verwenden.



MaxView

Immer alles im Blick

Wussten Sie, dass durch das Öffnen der Tür während der Backzeit die Temperatur im Ofen sinken und dadurch das Gericht sogar ruiniert werden kann? Dank des großen Türfensters, der hervorragenden Halogen-Beleuchtung und der verbesserten Position des Backniveaus gewähren Ihnen die Gorenje OptiBake-Öfen jederzeit einen vollständigen Überblick über den Backprozess – ganz ohne lästiges Öffnen der Tür.



GentleClose & GentleOpen

Sanftes Schließen und Öffnen der Tür

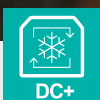
Ihr Ofen lässt sich durch eine sanfte Berührung reibungs- und geräuschlos öffnen und schließen.



PyroClean

Premium-Selbstreinigungsfunktion

Die pyrolytische Reinigung ist die effizienteste Methode, um Ihren Ofen mit extrem hohen Temperaturen zu reinigen. So wird Ihr Ofen makellos sauber. Während und direkt nach dem Reinigungsvorgang ist Ihr Ofen verriegelt. Sobald er abgekühlt ist, müssen Sie die übrig gebliebene Asche nur mit einem feuchten Tuch abwischen.



DC+ System

Effektive Wärmeregulierung

Das DynamiCooling-System kühlt die Außenseite Ihres Ofens effizient und verhindert dadurch Schäden, die durch eine zu hohe Temperatur entstehen könnten. Dank der DynamiCooling+ Funktion regulieren Wärmesensoren die Kühlung der Außenwände und kühlen sie auf eine Temperatur von 60°C ab. Dies ist besonders praktisch bei Öfen mit pyrolytischer Reinigungsfunktion, die bei extrem hohen Temperaturen arbeiten.



Quadro Ultra CoolDoor

Sicher und energieeffizient

Die spezielle Vierfach-Verglasung isoliert pyrolytische Öfen, macht sie dadurch noch sicherer und schützt so Ihre Kinder und Haustiere. Da die Wärme nicht entweicht, wird auch der Energieverbrauch optimiert, was nicht nur finanzielle, sondern auch umwelttechnische Vorteile mit sich bringt.



ChildSafe

Wenn Sie für einen Moment weg müssen

Die Gorenje OptiBake Backöfen machen Kinderbetreuung besonders familienfreundlich. Kinder unbeaufsichtigt in der Küche zu lassen ist jetzt sicherer, denn ein mechanisches Türschloss hindert sie daran, die Backofentür öffnen zu können.



CataClean

Genießen Sie eine fettfreie Oberfläche

Die katalytische Reinigung ist eine große Hilfe bei der Backofenpflege. Sobald der Backofen während des Backvorgangs 85°C erreicht, absorbiert die katalytische Beschichtung der Ventilatorabdeckung automatisch Fett und Verunreinigungen.



AquaClean

Einfache, unkomplizierte Reinigung

AquaClean bietet Ihnen große Unterstützung bei der Reinigung des Ofens. Sie müssen ganz einfach einen halben Liter Wasser in ein Backblech gießen und die AquaClean-Funktion nach jedem Backvorgang einschalten. Nach nur 30 Minuten werden Flecken und Fett aufgeweicht und können so viel leichter abgewischt werden.



Abnehmbare Glastür

Einfacher Zugang, einfache Reinigung

Sie können die Türgläser Ihres Ofens ganz einfach entfernen. So können Sie Ihren Ofen viel leichter reinigen und haben immer einen hervorragenden Blick in den Ofen-Innenraum.



CoolDoor

Sicher und energieeffizient

Die spezielle, innovative Konstruktion und Verglasung der Tür isolieren den Ofen und optimiert den Energieverbrauch, sodass keine Wärme aus dem Ofenraum entweichen kann. Dies macht den Ofen für alle, sowohl für Ihre Kinder als auch für Ihre Haustiere, noch sicherer.

**BPS 6737 E14X**

Artikel-Nr.: 738005
EINBAUBACKOFEN
PYRO/ExtraSteam
Essential



UVP
€ 862,00

**BACKOFENFUNKTIONEN**

- Farbe: Edelstahl
- Farbe Handgriff: Edelstahl Stangengriff
- Material Bedienfeld: Edelstahl
- GentleClose & GentleOpen

EFFIZIENZ

- Multifunktions-Backofen BigSpace - 77 Liter
- HomeMade Plus Design
- PerfectGrill

STEUERUNG

- elektronische Steuerung
- Versenkbare Knebel
- IconLed

EIGENSCHAFTEN

- STEPbake
- ExtraSteam
- Backofenbeleuchtung: Oben
- AirFry // FrozenBake
- GentleBake
- Pizzafunktion
- Gratin

AUSSTATTUNG

- 1 Fettpfanne // 1 Backblech // 1 Grillrost
- einstufige teilweise ausziehbare Teleskopausführung mit Klicksystem

SICHERHEIT

- Dynamisches Kühlgebläse mit Nachlaufautomatik (DC+)
- QUCD (Quadro Ultra Cool Door)

EINFACHE REINIGUNG

- Pyrolyse - Reinigungsfunktion
- Backofen mit EcoClean-Email emailliert
- Anti-Fingerprint Beschichtung
- Aushängbare Glas-Backofentür

SONDERZUBEHÖR

- Teleskopauszug Set (links+rechts), Artikel-Nr.: 863768, erweiterbar auf bis zu 2 Ebenen
- Backblech (perforiert), Artikel-Nr.: 852601

TECHNISCHE DATEN/MAßE

- Energieverbrauch: **0,71 kWh** (Ventilator), **0,97 kWh** (Konventionell)
- Anschlusswert: **3500 W**
- Gerätemaß (HxBxT): **59,5 x 59,5 x 56,4 cm**
- Einbaumaß (HxBxT): **59-60 x 56-56,4 x 55 cm**

**BPS 6737 E14BG**

Artikel-Nr.: 738566
EINBAUBACKOFEN
PYRO/ExtraSteam
Essential



UVP
€ 862,00

**BACKOFENFUNKTIONEN**

- Farbe: Schwarz
- Farbe Handgriff: Dunkelgrauer gebürsteter Edelstahl Stangengriff
- Material Bedienfeld: Glas
- GentleClose Türeinzug

EFFIZIENZ

- Multifunktions-Backofen BigSpace - 77 Liter
- SuperSize
- Größe des größten Backblechs: 1360 cm²
- HomeMade Plus Design
- PerfectGrill

STEUERUNG

- elektronische Steuerung
- Versenkbare Knebel
- IconLED

EIGENSCHAFTEN

- ExtraSteam
- Backofenbeleuchtung: Oben
- AirFry // FrozenBake // GentleBake
- Pizzafunktion // Gratin

AUSSTATTUNG

- 1 Fettpfanne // 2 Backbleche // 1 Grillrost
- 1fach Teleskopauszüge

SICHERHEIT

- Dynamisches Kühlgebläse mit Nachlaufautomatik (DC+)
- QUCD (Quadro Ultra Cool Door)
- Kindersicherung

EINFACHE REINIGUNG

- Pyrolyse - Reinigungsfunktion
- Backofen mit EcoClean-Email emailliert, katalytisch beschichtet
- Aushängbare Glas-Backofentür

SONDERZUBEHÖR

- Teleskopauszug Set (links+rechts), Artikel-Nr.: 863768, erweiterbar auf bis zu 2 Ebenen
- Backblech (perforiert), Artikel-Nr.: 852601

TECHNISCHE DATEN/MAßE

- Energieverbrauch: **0,71 kWh** (Ventilator), **1,03 kWh** (Konventionell)
- Anschlusswert: **3500 W**
- Gerätemaß (HxBxT): **59,5 x 59,5 x 56,4 cm**
- Einbaumaß (HxBxT): **59-60 x 56-56,4 x 55 cm**

**BOS 6737 E13X**

Artikel-Nr.: 738004
EINBAUBACKOFEN
ExtraSteam
Essential



UVP
€ 694,00

**BACKOFENFUNKTIONEN**

- Farbe: Edelstahl
- Farbe Handgriff: Edelstahl Stangengriff
- Material Bedienfeld: Edelstahl
- GentleClose & GentleOpen

EFFIZIENZ

- Multifunktions-Backofen BigSpace - 77 Liter
- HomeMade Plus Design
- PerfectGrill

STEUERUNG

- Temperatursteuerung über Bedienknebel
- Versenkbare Knebel
- IconLed

EIGENSCHAFTEN

- STEPbake // ExtraSteam
- Backofenbeleuchtung: Oben
- AirFry // FrozenBake
- GentleBake
- Pizzafunktion
- Gratin

AUSSTATTUNG

- 1 Fettpfanne // 1 Backblech // 1 Grillrost
- einstufige teilweise ausziehbare Teleskopausführung mit Klicksystem

SICHERHEIT

- Thermoelektrische Sicherung
- Dynamisches Kühlgebläse mit Nachlaufautomatik (DC+)
- C (Compact Door), 2fach verglast

EINFACHE REINIGUNG

- Backofen mit EcoClean-Email emailliert
- Anti-Fingerprint Beschichtung
- Aushängbare Glas-Backofentür

SONDERZUBEHÖR

- Teleskopauszug Set (links+rechts), Artikel-Nr.: 863768, erweiterbar auf bis zu 2 Ebenen
- Backblech (perforiert), Artikel-Nr.: 852601

TECHNISCHE DATEN/MAßE

- Energieverbrauch: **0,82 kWh** (Ventilator), **0,97 kWh** (Konventionell)
- Anschlusswert: **3500 W**
- Gerätemaß (HxBxT): **59,5 x 59,5 x 56,4 cm**
- Einbaumaß (HxBxT): **59-60 x 56-56,4 x 55 cm**

**BOS 6737 E13BG**

Artikel-Nr.: 738415
EINBAUBACKOFEN
ExtraSteam
Essential



UVP
€ 694,00

**BACKOFENFUNKTIONEN**

- Farbe: Schwarz
- Farbe Handgriff: Dunkelgrauer gebürsteter Edelstahl Stangengriff
- Material Bedienfeld: Glas
- GentleClose Türeinzug

EFFIZIENZ

- Multifunktions-Backofen BigSpace - 77 Liter
- SuperSize
- Größe des größten Backblechs: 1360 cm²
- HomeMade Plus Design
- PerfectGrill

STEUERUNG

- Temperatursteuerung über Bedienknebel
- Versenkbare Knebel
- IconLed

EIGENSCHAFTEN

- ExtraSteam
- Backofenbeleuchtung: Oben
- AirFry // FrozenBake // GentleBake
- Pizzafunktion // Gratin

AUSSTATTUNG

- 1 Fettpfanne // 1 Backblech // 1 Grillrost
- einstufige teilweise ausziehbare Teleskopausführung mit Klicksystem
- Bratenthermometer

SICHERHEIT

- Thermoelektrische Sicherung
- Dynamisches Kühlgebläse mit Nachlaufautomatik (DC+)
- C (Compact Door), 2fach verglast
- Kindersicherung

EINFACHE REINIGUNG

- AquaClean
- Backofen mit EcoClean-Email emailliert, katalytisch beschichtet
- Aushängbare Glas-Backofentür
- PerfectGrill

SONDERZUBEHÖR

- Teleskopauszug Set (links+rechts), Artikel-Nr.: 863768, erweiterbar auf bis zu 2 Ebenen
- Backblech (perforiert), Artikel-Nr.: 852601

TECHNISCHE DATEN/MAßE

- Energieverbrauch: **0,82 kWh** (Ventilator), **0,97 kWh** (Konventionell)
- Anschlusswert: **3500 W**
- Gerätemaß (HxBxT): **59,5 x 59,5 x 56,4 cm**
- Einbaumaß (HxBxT): **59-60 x 56-56,4 x 55 cm**



BO 6717 E03X

Artikel-Nr.: 738002
EINBAUBACKOFEN
Essential



UVP
€ 502,00



BACKOFENFUNKTIONEN



- Farbe: Edelstahl
- Farbe Handgriff: Edelstahl Stangengriff
- Material Bedienfeld: Edelstahl

EFFIZIENZ

- Multifunktions-Backofen BigSpace - 77 Liter
- HomeMade Plus Design
- PerfectGrill

STEUERUNG

- Temperaturregung über Bedienknebel
- Versenkbarer Knebel

EIGENSCHAFTEN

- ExtraSteam
- Backofenbeleuchtung: Oben
- AirFry
- FrozenBake
- GentleBake
- Pizzafunktion

AUSSTATTUNG

- 1 Fettpfanne // 1 Backblech // 1 Grillrost
- Seitliche Einhängegitter

SICHERHEIT

- Thermoelektrische Sicherung
- Dynamisches Kühlgebläse (DC)
- C (Compact Door), 2fach verglast

EINFACHE REINIGUNG

- Backofen mit EcoClean-Email emailliert
- Anti-Fingerprint Beschichtung
- Aushängbare Glas-Backofentür

SONDERZUBEHÖR

- Teleskopauszug Set (links+rechts), Artikel-Nr.: 863768, erweiterbar auf bis zu 2 Ebenen
- Backblech (perforiert), Artikel-Nr.: 852601

TECHNISCHE DATEN/MAßE

- Energieverbrauch: **0,82 kWh** (Ventilator), **0,97 kWh** (Konventionell)
- Anschlusswert: **3500 W**
- Gerätemaß (HxBxT): **59,5 x 59,5 x 56,4 cm**
- Einbaumaß (HxBxT): **59-60 x 56-56,4 x 55 cm**



*Energieeffizienzklasse A basiert auf der EU-Verordnung EEC/65/2014

**BCS 6737 E06X**

Artikel-Nr.: 737989

EINBAUHERD

ExtraSteam

Essential

UVP
€ 742,00**BACKOFENFUNKTIONEN**

- Farbe: Edelstahl
- Material Bedienfeld: Edelstahl
- Türmaterial: Glas und Edelstahl

EFFIZIENZ

- Multifunktions-Backofen BigSpace - 77 Liter
- HomeMade Plus Design
- PerfectGrill

STEUERUNG

- Versenkbare Knebel
- IconLed

EIGENSCHAFTEN

- ExtraSteam
- Backofenbeleuchtung: Oben
- Gratin
- GentleBake
- AirFry
- Pizzafunktion
- FastPreheat

AUSSTATTUNG

- 1 Backblech // 1 Fettpfanne // 1 Grillrost
- 1fach Teleskopauszüge

SICHERHEIT

- Dynamisches Kühlgebläse mit Nachlaufautomatik (DC+)
- C (Compact Door), 2fach verglast

EINFACHE REINIGUNG

- Backofen mit EcoClean-Email emailliert
- Anti-Fingerprint Beschichtung
- Aushängbare Glas-Backofentür

SONDERZUBEHÖR

- Teleskopauszug Set (links+rechts), Artikel-Nr.: 863768, erweiterbar auf bis zu 2 Ebenen
- Backblech (perforiert), Artikel-Nr.: 852601

TECHNISCHE DATEN/MAßE

- Energieverbrauch: **0,82 kWh** (Ventilator), **0,97 kWh** (Konventionell)
- Anschlusswert: **10500 W**
- Gerätemaß (HxBxT): **59,5 x 59,5 x 56,4 cm**
- Einbaumaß (HxBxT): **59-60 x 56-56,4 x 55 cm**

**BC 6737 E02X**

Artikel-Nr.: 739117

EINBAUHERD

Essential

UVP
€ 694,00**BACKOFENFUNKTIONEN**

- Farbe: Edelstahl
- Material Bedienfeld: Edelstahl
- Türmaterial: Glastür

EFFIZIENZ

- Multifunktions-Backofen BigSpace - 77 Liter
- SuperSize
- Größe des größten Backblechs: 1360 cm²
- PerfectGrill

STEUERUNG

- Versenkbare Knebel
- IconLed

EIGENSCHAFTEN

- Backofenbeleuchtung: Oben
- Backen auf allen Ebenen
- MultiAir-Technologie
- Gratin
- AirFry
- FrozenBake
- GentleBake
- Pizzafunktion

AUSSTATTUNG

- 1 Fettpfanne // 1 Grillrost
- Seitliche Einhängegeritter

SICHERHEIT

- Dynamisches Kühlgebläse mit Nachlaufautomatik (DC+)
- C (Compact Door), 2fach verglast

EINFACHE REINIGUNG

- AquaClean
- Backofen mit EcoClean-Email emailliert, katalytisch beschichtet
- Aushängbare Glas-Backofentür
- Anti-Fingerprint Beschichtung

SONDERZUBEHÖR

- Teleskopauszug Set (links+rechts), Artikel-Nr.: 863768, erweiterbar auf bis zu 2 Ebenen
- Backblech (perforiert), Artikel-Nr.: 852601

TECHNISCHE DATEN/MAßE

- Energieverbrauch: **0,82 kWh** (Ventilator), **0,97 kWh** (Konventionell)
- Anschlusswert: **10500 W**
- Gerätemaß (HxBxT): **59,5 x 59,5 x 56,4 cm**
- Einbaumaß (HxBxT): **59-60 x 56-56,4 x 55 cm**

**BC 6715 E02XK**

Artikel-Nr.: 738336

EINBAUHERD

Essential

UVP
€ 550,00**BACKOFENFUNKTIONEN**

- Farbe: Edelstahl
- Material Bedienfeld: Edelstahl
- Türmaterial: Glastür

EFFIZIENZ

- Elektrobackofen mit Umluft - 77 Liter
- HomeMade Plus Design
- PerfectGrill

STEUERUNG

- aufgesetzte Knebel

EIGENSCHAFTEN

- Backofenbeleuchtung: Oben

AUSSTATTUNG

- 1 Fettpfanne // 1 Grillrost
- Seitliche Einhängegeritter

SICHERHEIT

- Thermoelektrische Sicherung
- Dynamisches Kühlgebläse mit Nachlaufautomatik (DC+)
- C (Compact Door), 2fach verglast

EINFACHE REINIGUNG

- Backofen mit EcoClean-Email emailliert
- Anti-Fingerprint Beschichtung
- Aushängbare Glas-Backofentür

SONDERZUBEHÖR

- Teleskopauszug Set (links+rechts), Artikel-Nr.: 863768, erweiterbar auf bis zu 2 Ebenen
- Backblech (perforiert), Artikel-Nr.: 852601

TECHNISCHE DATEN/MAßE

- Energieverbrauch: **0,82 kWh** (Ventilator), **0,97 kWh** (Konventionell)
- Anschlusswert: **9500 W**
- Gerätemaß (HxBxT): **59,5 x 59,5 x 56,4 cm**
- Einbaumaß (HxBxT): **59-60 x 56-56,4 x 55 cm**

**BC 6715 E02WK**

Artikel-Nr.: 738337

EINBAUHERD

Essential

UVP
€ 550,00**BACKOFENFUNKTIONEN**

- Farbe: Weiß
- Material Bedienfeld: Stahl lackiert
- Türmaterial: Glastür

EFFIZIENZ

- Elektrobackofen mit Umluft - 77 Liter
- HomeMade Plus Design
- PerfectGrill

STEUERUNG

- aufgesetzte Knebel

EIGENSCHAFTEN

- Backofenbeleuchtung: Oben

AUSSTATTUNG

- 1 Fettpfanne // 1 Grillrost
- Seitliche Einhängegeritter

SICHERHEIT

- Thermoelektrische Sicherung
- Dynamisches Kühlgebläse mit Nachlaufautomatik (DC+)
- C (Compact Door), 2fach verglast

EINFACHE REINIGUNG

- Backofen mit EcoClean-Email emailliert
- Aushängbare Glas-Backofentür

SONDERZUBEHÖR

- Teleskopauszug Set (links+rechts), Artikel-Nr.: 863768, erweiterbar auf bis zu 2 Ebenen
- Backblech (perforiert), Artikel-Nr.: 852601

TECHNISCHE DATEN/MAßE

- Energieverbrauch: **0,82 kWh** (Ventilator), **0,97 kWh** (Konventionell)
- Anschlusswert: **9500 W**
- Gerätemaß (HxBxT): **59,5 x 59,5 x 56,4 cm**
- Einbaumaß (HxBxT): **59-60 x 56-56,4 x 55 cm**



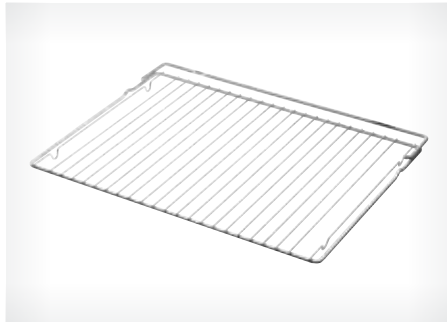
Backblech
Artikel-Nr.: 242132

UVP:
€ 41,00



Fettpfanne Emaille
Artikel-Nr.: 242135

UVP:
€ 48,00



Grillrost
Artikel-Nr.: 242139

UVP:
€ 48,00



Teleskopauszug Set (links+rechts)
Artikel-Nr.: 863768

UVP:
€ 72,00



Backblech (perforiert)
Artikel-Nr.: 852601

UVP:
€ 48,00



Glasbackschale
Artikel-Nr.: 242137

UVP:
€ 82,00



MACH DIR DIE TÄGLICHE ZUBEREITUNG DEINER GERICHTE EINFACH

EINBAUMIKROWELLEN

Die neue Generation der Gorenje Einbaumikrowellen kombiniert nahtloses Design, welches perfekt in Ihre Küche passt mit praktischen Features, welche Ihren Alltag erleichtern. Die Inverter Technologie sorgt für gleichmäßig warmes Essen, StepBake macht Ihr Essen in zwei Schritten von gefroren zu knusprig. Lehnen Sie sich zurück, entspannen Sie sich und genießen schnelle, leckere und einfache Köstlichkeiten.

Täglich gesund zu essen ist einfacher als man denkt.

VOREINGESTELLTE PROGRAMME UND SPEICHERFUNKTION



AutoMenu

Viele Modelle verfügen über (automatische) Menüs, d. h. eine Reihe voreingestellter Programme zur noch einfacheren Zubereitung bestimmter Gerichte. Sie wählen die Art des Lebensmittels aus und geben dessen Gewicht ein. Der Ofen passt die Leistung und die Garzeit automatisch entsprechend an. Für alle, die häufig ein bestimmtes Programm verwenden, um ein Lieblingsgericht zuzubereiten, ist die Speicherfunktion besonders praktisch. Sie können den Prozess der Zubereitung eines Gerichts speichern und später durch Drücken einer einzigen Taste wieder aufrufen.



Mikrowellen

Mikrowellen zum schnellen Kochen

Mikrowellen sind elektromagnetische Wellen, die die Bewegung der Wassermoleküle in der Nahrung anregen. Diese Bewegung erzeugt Energie, die das Essen erwärmt, kocht oder auftaut. Durch das schnelle und effektive Eindringen der Mikrowellen in das Essen werden die Gerichte viel schneller gekocht als mit herkömmlichen Kochmethoden.



AutoDefrost

Einfaches und effizientes Auftauen

Alle Gorenje Mikrowellen zeichnen sich durch die effiziente Auftaufunktion aus, die jeden tiefgefrorenen Artikel gleichmäßig auftaut. Stellen Sie einfach die Uhrzeit ein! Je nach Modell gibt es die Möglichkeit, den automatischen Auftauvorgang auch nach Gewicht einzustellen. Alles, was Sie tun müssen, ist das Gewicht einzustellen und den Rest der Mikrowelle zu überlassen!

PERFEKTES ESSEN IN WENIGEN SCHRITTEN



StepBake

Sie können in Etappen kochen, indem Sie jeden Schritt des Kochvorgangs manuell programmieren. Zum Beispiel können Sie sich in Schritt 1 für mehr Mikrowellen als Grill entscheiden, in Schritt 2 umgekehrt, oder Sie beginnen mit dem Auftauen und fahren mit dem Backen fort. Wenn Sie den StepBake-Modus aktivieren, ändert der Mikrowellenherd automatisch die Schritte, sodass Sie dies nicht manuell tun müssen.



Grill

Perfekte Kruste leicht gemacht

Jetzt können Sie Ihre Lieblingsgerichte leicht bräunen, um die perfekte Kruste zu erhalten. In Kombination mit den Mikrowellen kann der Grill für besonders schnelles Garen verwendet werden. Nach der ersten Hälfte des Garvorgangs erinnert Sie der Mikrowelle daran, das Essen für ein gleichmäßigeres Garen und das perfekte knusprige Vergnügen zu wenden.



Mikrowelle und Grill

Teamwork zwischen Mikrowelle und Grill

Kombinieren Sie die Vorteile von Mikrowelle und Grill, um völlig neue Dimensionen des Kochens zu erleben. Sie werden beeindruckt sein, wenn kleinere Fleischstücke, Pizzen und andere Gerichte, die perfekt gekocht und knusprig sein müssen, schneller gekocht werden.



InverterTechnology

Gleichmäßig warmes Essen

Wie oft ist es vorgekommen, dass der Teller heiß und das Essen trotzdem kalt war? Gorenje's Inverter Technologie setzt dem nun ein Ende, das Essen wird ab jetzt gleichmäßig erhitzt oder durchgegart. Die revolutionäre Inverter Technologie sorgt für eine gleichmäßige Verteilung der Hitze mit maximalen Ergebnissen und ist dabei noch energieeffizienter.



AquaClean

Automatische Reinigung ohne Reinigungsmittel

Das Innere der Mikrowelle kann ganz ohne Reinigungsmittel sauber werden, indem ein hochtemperaturbeständiger Glasbecher mit Leitungswasser gefüllt, in die Mikrowelle gestellt und das AquaClean-Programm aktiviert wird. Durch den entstehenden Dampf wird jeglicher Schmutz im Inneren weich und lässt sich am Ende des Programms mit einem feuchten Tuch entfernen.



ChildLock

Immer auf der sicheren Seite

Der Ofen kann einfach verriegelt werden, um eine versehentliche Verwendung zu verhindern.



WarmPlate

Servieren Sie köstliche Gerichte bequem von zu Hause aus

WarmPlate, ein weiteres praktisches Automatikprogramm, erwärmt Ihre Teller. Erwärmte Teller verhindern Geschmacksverlust und sorgen dafür, dass das Essen genauso gut schmeckt, wie es sollte.



BM 251 SG2BG
Artikel-Nr.: 738323
MIKROWELLE MIT GRILL
Superior

UVP
€ 622,00



59,5
cm

38,8
cm

25
Liter

- Farbe: Schwarz
- Front: Metall/Glas
- Türmaterial: Glastür
- Edelstahl-Garraum
- Türanschlag: Türanschlag links
- Türbedienung: Touch

EFFIZIENZ

- Garraum: **25 Liter**
- Mikrowellenleistung: **900 W**
- Maximale Grillleistung: **1000 W**
- Anzahl der Infrarotheizungen: 1
- Technologie Mikrowelle: Standard
- Technologie (HVT)
- Art des Mikrowellenverteilung: Drehteller

STEUERUNG

- Elektronische Steuerung
- Steuerung: FullTouch-Bedienung
- LED Display
- Touch Control Bedienung
- Abschaltbares Display
- Tonsignal: Off Option
- Zeiteinstellung: 95 min

BEHEIZUNGSARTEN



- Kombination der Beheizungsarten:
Mikrowelle + Grill

FEATURES

- AUTO-Menü
- Anzahl Automatik-Programme: 15
- Auftauen nach Zeit und Gewicht
- SmartDisplay Funktion
- Multi Level Kochen

SICHERHEIT

- Kindersicherung

AUSSTATTUNG

- Glasplatte
- Kombirost

EINFACHE REINIGUNG

- AquaClean Funktion

TECHNISCHE DATEN/MAßE

- Anschlusswert: **1450 W**
- Rahmenabmessungen: **59,5 x 39 x 2 cm**
- Gerätemaß (HxBxT): **38,8 x 59,5 x 40,1 cm**
- Einbaumaß (HxBxT):
38-38,2 x 56-56,8 x 50 cm



BM 201 AG1BG
Artikel-Nr.: 738290
MIKROWELLE MIT GRILL
Advanced

UVP
€ 502,00



59,5
cm

38,8
cm

20
Liter

- Farbe: Schwarz
- Front: Metall/Glas
- Türmaterial: Glastür
- Edelstahl-Garraum
- Türanschlag: Türanschlag links
- Türbedienung: Tasten

EFFIZIENZ

- Garraum: **20 Liter**
- Mikrowellenleistung: **800 W**
- Maximale Grillleistung: **1000 W**
- Anzahl der Infrarotheizungen: 1
- Technologie Mikrowelle: Standard
- Technologie (HVT)
- Art des Mikrowellenverteilung: Drehteller

STEUERUNG

- Elektronische Steuerung
- Steuerung: Bedienknebel, FullTouch-Bedienung
- LED Display
- Touch Control Bedienung
- Abschaltbares Display
- Tonsignal: Off Option
- Zeiteinstellung: 95 min

BEHEIZUNGSARTEN



- Kombination der Beheizungsarten:
Mikrowelle + Grill

FEATURES

- AUTO-Menü
- Anzahl Automatik-Programme: 15
- Auftauen nach Zeit und Gewicht
- SmartDisplay Funktion
- Multi Level Kochen

SICHERHEIT

- Kindersicherung

AUSSTATTUNG

- Glasplatte
- Kombirost

EINFACHE REINIGUNG

- AquaClean Funktion

TECHNISCHE DATEN/MAßE

- Anschlusswert: **1250 W**
- Rahmenabmessungen: **59,5 x 39 x 2 cm**
- Gerätemaß (HxBxT): **38,8 x 59,5 x 32 cm**
- Einbaumaß (HxBxT):
38 x 56,7-56,8 x 32 cm



BM 201 AM1X
Artikel-Nr.: 738288
MIKROWELLE
Advanced

UVP
€ 358,00



59,5
cm

38,8
cm

20
Liter

- Farbe: Edelstahl
- Front: Edelstahl-Front
- Türmaterial: Glastür
- Edelstahl-Garraum
- Türanschlag: Türanschlag links
- Türbedienung: Tasten

EFFIZIENZ

- Garraum: **20 Liter**
- Mikrowellenleistung: **800 W**
- Technologie Mikrowelle: Standard
- Technologie (HVT)
- Art des Mikrowellenverteilung: Drehteller

STEUERUNG

- Elektronische Steuerung
- Steuerung: Bedienknebel, Tasten
- LED Display
- Touch Control Bedienung
- Abschaltbares Display
- Tonsignal: Off Option
- Zeiteinstellung: 95 min

BEHEIZUNGSARTEN



- Kombination der Beheizungsarten:
Mikrowelle

FEATURES

- AUTO-Menü
- Anzahl Automatik-Programme: 15
- Auftauen nach Zeit und Gewicht
- SmartDisplay Funktion
- Multi Level Kochen

SICHERHEIT

- Kindersicherung

AUSSTATTUNG

- Glasplatte

EINFACHE REINIGUNG

- AquaClean Funktion

TECHNISCHE DATEN/MAßE

- Anschlusswert: **1250 W**
- Rahmenabmessungen: **59,5 x 38,8 x 2 cm**
- Gerätemaß (HxBxT): **38,8 x 59,5 x 34,4 cm**
- Einbaumaß (HxBxT): **38 x 56,8 x 36 cm**



BM 171 EG1X
Artikel-Nr.: 740503
MIKROWELLE MIT GRILL
Essential

UVP
€ 409,00



NEU

59,5
cm

38,2
cm

17
Liter

- Farbe: Edelstahl
- Front: Metall/Glas
- Türmaterial: Glastür
- Garraum lackiert
- Türanschlag: Türanschlag links
- Türbedienung: Tasten

EFFIZIENZ

- Effizienz
- Garraum: **17 Liter**
- Mikrowellenleistung: **700 W**
- Maximale Grillleistung: **1000 W**
- Anzahl der Infrarotheizungen: 1
- Technologie Mikrowelle: Standard
- Technologie (HVT)
- Art des Mikrowellenverteilung: Drehteller

STEUERUNG

- manuelle Steuerung
- Steuerung: Bedienknebel
- Tonsignal: Sound Off Option
- Zeiteinstellung: 35 min

BEHEIZUNGSARTEN



- Kombination der Beheizungsarten:
Mikrowelle + Grill

FEATURES

- Auftaufunktion mit Zeiteinstellung

SICHERHEIT

- Türsicherungsbolzen

AUSSTATTUNG

- Glasplatte
- Grillrost

EINFACHE REINIGUNG

- AquaClean Funktion

TECHNISCHE DATEN/MAßE

- Anschlusswert: **1050 W**
- Rahmenabmessungen: **595 x 390 x 20 mm**
- Gerätemaß (HxBxT): **38,2 x 59,5 x 32 cm**
- Einbaumaß (HxBxT):
37-38 x 56-56,8 x 32 cm





WO SMARTES KOCHEN BEGINNT

Genießen Sie hervorragende Kochergebnisse durch den Einsatz intelligenter Anwendertechnologie. Nie war Kochen, Braten, Schmoren und Warmhalten einfacher!





KOCHVERGNÜGEN MIT STIL

INDUKTIONS-KOCHFELDER

Egal, ob Sie eine Mahlzeit für sich selbst zubereiten oder für die ganze Familie kochen, mit Gorenje **Induktionskochfelder** gelingt jedes Gericht und sie machen das Kochen zum reinsten Vergnügen. Mit einer Vielzahl an benutzerfreundlichen Funktionen war die Zubereitung von Mahlzeiten noch nie so einfach, intuitiv und bequem.

Smart, präzise und flexibel.

KOCHEN IM SCHNELLDURCHGANG



PowerBoost

SUPER-
SCHNELLES
ERHITZEN

Einige der Gorenje Induktions-Kochfelder verfügen über die leistungsfähige PowerBoost-Funktion. Sie steigert die Leistung des Kochfelds so, dass die Zubereitungszeit sich deutlich verkürzt. So dauert es nur 5,7 Minuten, 2 Liter Wasser von 15°C auf 90°C zu erhitzen – eine Zeitersparnis von fast 50% gegenüber den regulären HiLight-Kochfeldern.



Timer

Automatische Abschaltung

Der **Timer** kann auf bis zu 99 Minuten eingestellt werden. Wenn Sie die optimale Garzeit für ein bestimmtes Gericht wissen, stellen Sie den Timer ein und das Kochfeld schaltet sich automatisch ab, wenn die eingestellte Zeit abgelaufen ist. Ein akustisches Signal meldet dann: Ihr Essen ist fertig!



Recall

Einstellungen wiederherstellen

Die **Recall** Funktion ist sehr hilfreich, wenn Sie das Kochfeld unbeabsichtigt ausschalten. Sie haben 5 Sekunden Zeit, um Ihre zuletzt verwendeten Einstellungen am Kochfeld abzurufen. Dies ist sehr praktisch, wenn Sie mehr als ein Gericht kochen. Schalten Sie das Kochfeld innerhalb von 5 Sekunden nach dem versehentlichen Ausschalten des Kochfelds erneut ein und drücken Sie innerhalb der nächsten 5 Sekunden die Stop&Go-Funktion.



BridgeZone

Die einfache Lösung für großes Kochgeschirr

Mit der **BridgeZone**-Funktion lassen sich zwei Kochfelder (das obere und untere) verbinden, damit auch mit großem Kochgeschirr gekocht werden kann. So lässt sich zum Beispiel ein ganzer Fisch mit Reis und Gemüse perfekt zubereiten.



Stop&Go

Bei Bedarf Pause

Mit der **Stop&Go**-Funktion können Sie den Kochvorgang anhalten und später mit den gleichen Einstellungen einfach fortsetzen.



Kindersicherung

KINDER-
SICHERUNG

Sicher vor unkontrollierter Verwendung

Wer Kinder hat, wird von der **Kindersicherung**-Funktion begeistert sein, denn nun können sie nach Herzenslust auf sämtliche Bedientaster tippen – die Einstellungen werden dadurch nicht verändert. Natürlich sollten Sie Ihre Kinder trotzdem niemals unbeaufsichtigt in der Küche lassen, während Sie kochen.



FREUDE AM KOCHEN

GLASKERAMIK-KOCHFELDER

Gorenje **Glaskeramik-Kochfelder** bieten viele Funktionen für schnelles, bequemes und effizientes Kochen. Und denkbar einfach zu bedienen, denn jeder Moment zählt, ob Sie eine Mahlzeit zubereiten oder ihn mit Ihren Lieben genießen.

Für unvergessliche Momente in der Küche.



Recall

Einstellungen wiederherstellen

Die Funktion **Recall** ist sehr hilfreich, wenn Sie das Kochfeld unbeabsichtigt ausschalten. Sie haben 5 Sekunden Zeit, um Ihre zuletzt verwendeten Einstellungen am Kochfeld abzurufen. Dies ist sehr praktisch, wenn Sie mehr als ein Gericht kochen. Schalten Sie das Kochfeld innerhalb von 5 Sekunden nach dem versehentlichen Ausschalten des Kochfelds erneut ein und drücken Sie innerhalb der nächsten 5 Sekunden die StopGo-Funktion.



Bräterzone

Perfekt für großes Kochgeschirr

Die HiLight-Kochfelder verfügen mit der **Bräterzone** über eine erweiterte Kochzone, auf der Sie auch größeres Kochgeschirr wie zum Beispiel einen Bräter problemlos unterbringen können.



Warmhaltefunktion

Ideale Serviertemperatur

Die **Warmhaltefunktion** hält Gerichte bei einer konstanten Temperatur von 70°C. So behalten Speisen ihren ursprünglichen Geschmack und können richtig temperiert serviert werden.



Stop&Go

Bei Bedarf Pause

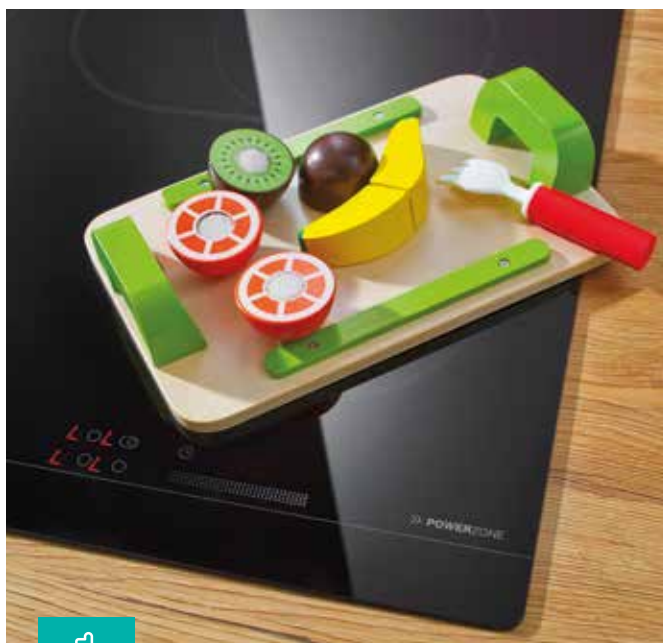
Mit der **Stop&Go**-Funktion können Sie den Kochvorgang anhalten und später mit den gleichen Einstellungen einfach fortsetzen.



Timer

Automatische Abschaltung

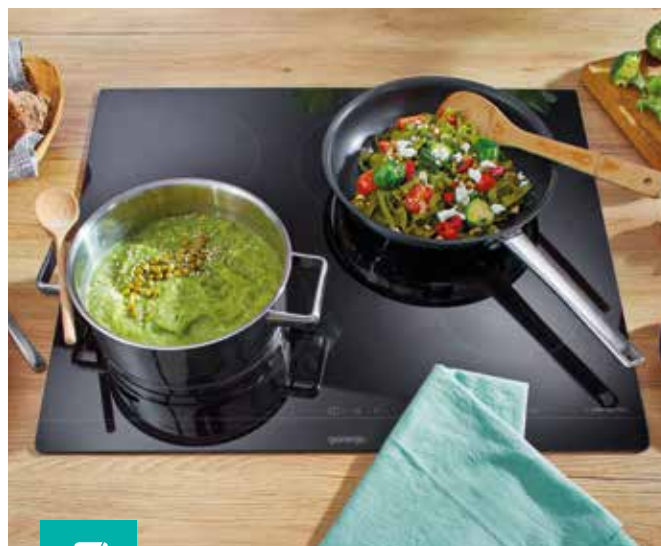
Der **Timer** kann auf bis zu 99 Minuten eingestellt werden. Wenn Sie die optimale Garzeit für ein bestimmtes Gericht wissen, stellen Sie den Timer ein und das Kochfeld schaltet sich automatisch ab, wenn die eingestellte Zeit abgelaufen ist. Ein akustisches Signal meldet dann: Ihr Essen ist fertig!



Kindersicherung

Sicher vor unkontrollierter Verwendung

Wer Kinder hat, wird von der **Kindersicherung**-Funktion begeistert sein, denn nun können sie nach Herzenslust auf sämtliche Bedientaster tippen – die Einstellungen werden dadurch nicht verändert. Natürlich sollten Sie Ihre Kinder trotzdem niemals unbeaufsichtigt in der Küche lassen, während Sie kochen.



Ankochautomatik

Zusätzliche Leistung

Mit der Funktion **Ankochautomatik** lassen sich in kurzer Zeit mit zusätzlicher Leistung auch größere Mengen an Speisen erhitzen. Nach Aktivieren der Funktion wählen Sie zunächst die gewünschte Kochstufe. Das Kochfeld schaltet zuerst auf volle Leistung. Sobald die gewünschte Temperatur erreicht wird, schaltet das Gerät auf die zuvor eingestellte Stufe zurück.



IT 843 BX
 Artikel-Nr.: 731828
 ELEKTRO-
 INDUKTIONS-
 KOCHFELD
 Essential



UVP
€ 886,00

79,5 cm Induktion



AUSSTATTUNG

- BridgeZone: Induktion mit einer erweiterbaren Kochzone
- TouchControl-Sensorbedienung
- Topferkennung
- 4 Kochzonen:
 - 1 Kochzone Ø 210 mm / 2300/3000 W
 - 2 Kochzonen Ø 180 mm / 1400/2100 W
 - 1 Kochzone Ø 160 mm / 1400/1850 W
- PowerBoost inkl. Ankochoautomatik
- Timer
- Stop&Go-Funktion
- Recall-Funktion
- Warmhaltefunktion
- Schmelzfunktion

SICHERHEITSSYSTEME

- Überhitzungsschutz
- Kindersicherung
- Sicherheitsabschaltfunktion

RAHMEN

IT 843 BX (Edelstahlrahmen)

TECHNISCHE DATEN/MAßE

- Anschlusswert: **7,2 kW**
- Gerätemaß (HxBxT in mm): **54x795x520**
- Einbaumaß (HxBxT in mm): **70x750x490**



IT 643 BX7
 Artikel-Nr.: 740470
 ELEKTRO-
 INDUKTIONS-
 KOCHFELD
 Essential



UVP
€ 646,00

59,5 cm Induktion



AUSSTATTUNG

- BridgeZone: Induktion mit einer erweiterbaren Kochzone
- TouchControl-Sensorbedienung
- Topferkennung
- 4 Kochzonen:
 - 1 Kochzone Ø 210 mm / 1500/2000 W
 - 2 Kochzonen Ø 180 mm / 1500/2000 W
 - 1 Kochzone Ø 145 mm / 1200/1600 W
- PowerBoost inkl. Ankochoautomatik
- Timer
- Stop&Go-Funktion
- Recall-Funktion
- Schmelzfunktion
- Warmhaltefunktion

SICHERHEITSSYSTEME

- Überhitzungsschutz
- Kindersicherung
- Sicherheitsabschaltfunktion

RAHMEN

IT 643 BX7 (Edelstahlrahmen)

TECHNISCHE DATEN/MAßE

- Anschlusswert: **7,2 kW**
- Gerätemaß (HxBxT in mm): **58x595x520**
- Einbaumaß (HxBxT in mm): **74x560x490**



IT 640 BX
 Artikel-Nr.: 731743
 ELEKTRO-
 INDUKTIONS-
 KOCHFELD
 Essential



UVP
€ 574,00

60 cm Induktion



AUSSTATTUNG

- TouchControl-Sensorbedienung
- Topferkennung
- 4 Kochzonen:
 - 2 Kochzonen Ø 210 mm / 1500/2000 W
 - 2 Kochzonen Ø 145 mm / 1200/1500 W
- PowerBoost inkl. Ankochoautomatik
- Timer

SICHERHEITSSYSTEME

- Überhitzungsschutz
- Kindersicherung
- Sicherheitsabschaltfunktion

RAHMEN

IT 640 BX (Edelstahlrahmen)

TECHNISCHE DATEN/MAßE

- Anschlusswert: **7,2 kW**
- Gerätemaß (HxBxT in mm): **60x600x525**
- Einbaumaß (HxBxT in mm): **76x562x490**



IT 64 ASC
 Artikel-Nr.: 736063
 ELEKTRO-INDUKTIONS-KOCHFELD
 Essential



UVP
€ 478,00

60 cm Induktion



AUSSTATTUNG

- TouchControl-Sensorbedienung
- Topferkennung
- 4 Kochzonen:
 - 2 Kochzonen Ø 180 mm / 1500/1800 W
 - 2 Kochzonen Ø 180 mm / 1200/1500 W
- PowerBoost inkl. Ankochoautomatik
- Timer

SICHERHEITSSYSTEME

- Überhitzungsschutz
- Kindersicherung
- Sicherheitsabschaltfunktion

RAHMEN

IT 64 ASC (rahmenlos)

TECHNISCHE DATEN/MAßE

- Anschlusswert: **7,0 kW**
- Gerätemaß (HxBxT in mm): **60x590x520**
- Einbaumaß (HxBxT in mm): **70x564x494**



ECT 843 BX
 Artikel-Nr.: 730726
 ELEKTRO-
 GLASKERAMIK-
 KOCHFELD
 Essential



UVP
€ 598,00

**AUSSTATTUNG**

- TouchControl-Sensorbedienung
- 4 Kochzonen:
 - 1 HiLight-Zweikreis-Kochzone
 Ø 120/210 mm / 800/2200 W
 - 1 HiLight-Bräterzone
 Ø 170/265 mm / 1500/2400 W
- 2 HiLight-Kochzonen Ø 145 / 1200 W
- Ankochoautomatik
- Timer
- Stop&Go-Funktion
- Warmhaltefunktion

SICHERHEITSSYSTEME

- Restwärmeanzeige
- Überhitzungsschutz
- Kindersicherung
- Sicherheitsabschaltfunktion

RAHMEN

ECT 843 BX (Edelstahlrahmen)

TECHNISCHE DATEN/MAßE

- Anschlusswert: 7,0 kW
- Gerätemaß (HxBxT in mm): 57x800x525
- Einbaumaß (HxBxT in mm): 67x750x490



ECT 643 BX
 Artikel-Nr.: 730355
 ELEKTRO-
 GLASKERAMIK-
 KOCHFELD
 Essential



UVP
€ 502,00

**AUSSTATTUNG**

- TouchControl-Sensorbedienung
- 4 Kochzonen:
 - 1 HiLight-Zweikreis-Kochzone
 Ø 120/210 mm / 800/2200 W
 - 1 HiLight-Bräterzone Ø 170/265 mm /
 1500/2400 W
- 2 HiLight-Kochzonen Ø 145 mm / 1200 W
- Ankochoautomatik
- Timer
- Stop&Go-Funktion
- Warmhaltefunktion

SICHERHEITSSYSTEME

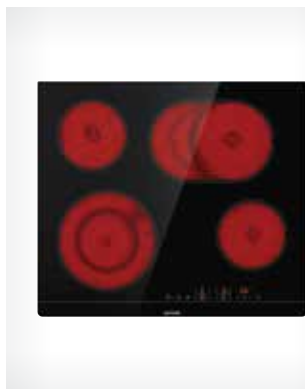
- Restwärmeanzeige
- Überhitzungsschutz
- Kindersicherung
- Sicherheitsabschaltfunktion

RAHMEN

ECT 643 BX (Edelstahlrahmen)

TECHNISCHE DATEN/MAßE

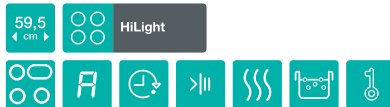
- Anschlusswert: 7,0 kW
- Gerätemaß (HxBxT in mm): 54x600x525
- Einbaumaß (HxBxT in mm): 70x560x490



ECT 643 BSC
 Artikel-Nr.: 730352
 ELEKTRO-
 GLASKERAMIK-
 KOCHFELD
 Essential



UVP
€ 406,00

**AUSSTATTUNG**

- TouchControl-Sensorbedienung
- 4 Kochzonen:
 - 1 HiLight-Zweikreis-Kochzone
 Ø 120/210 mm / 800/2200 W
 - 1 HiLight-Bräterzone
 Ø 170/265 mm / 1500/2400 W
- 2 HiLight-Kochzonen Ø 145 mm / 1200 W
- Ankochoautomatik
- Timer
- Stop&Go-Funktion
- Warmhaltefunktion

SICHERHEITSSYSTEME

- Restwärmeanzeige
- Überhitzungsschutz
- Kindersicherung
- Sicherheitsabschaltfunktion

RAHMEN

- ECT 643 BSC (rahmenlos)

TECHNISCHE DATEN/MAßE

- Anschlusswert: 7,0 kW
- Gerätemaß (HxBxT in mm): 54x595x520
- Einbaumaß (HxBxT in mm): 70x560x490



ECT 641 BSC
 Artikel-Nr.: 730602
 ELEKTRO-
 GLASKERAMIK-
 KOCHFELD
 Essential



UVP
€ 382,00

**AUSSTATTUNG**

- TouchControl Sensorbedienung
- 4 Kochzonen:
 - 1 HiLight-Kochzone Ø 210 mm / 2300 W
 - 1 HiLight-Kochzone Ø 180 mm / 1800 W
 - 2 HiLight-Kochzonen Ø 145 mm / 1200 W
- Ankochoautomatik
- Timerfunktion
- Stop&Go-Funktion
- Warmhaltefunktion

SICHERHEITSSYSTEME

- Restwärmeanzeige
- Überhitzungsschutz
- Kindersicherung
- Sicherheitsabschaltfunktion

RAHMEN

- rahmenlos

TECHNISCHE DATEN/MAßE

- Anschlusswert: 6,5 kW
- Gerätemaß (HxBxT in mm): 54x595x520
- Einbaumaß (HxBxT in mm): 70x560x490



IT 321 BCSC
 Artikel-Nr.: 731820
 ELEKTRO-INDUKTIONS-DOMINO-
 KOCHFELD
 Essential

UVP
€ 550,00



AUSSTATTUNG

- TouchControl-Sensorbedienung
- Topferkennung
- 2 Kochzonen:
 1 Kochzone Ø 210 mm / 2300/3000 W
 1 Kochzone Ø 160 mm / 1400/1850 W
- PowerBoost inkl. Ankochautomatik
- Timer
- Stop&Go-Funktion
- Schmelzfunktion
- Warmhaltefunktion

SICHERHEITSSYSTEME

- Überhitzungsschutz
- Kindersicherung
- Sicherheitsabschaltfunktion

RAHMEN

- IT 321 BCSC (Facettenglassschliff vorne)

TECHNISCHE DATEN/MAßE

- Anschlusswert: **3,7 kW**
- Gerätemaß (HxBxT in mm): **54x300x522**
- Einbaumaß (HxBxT in mm): **74x285x490**



ECT 322 BCSC
 Artikel-Nr.: 730780
 ELEKTRO-GLASKERAMIK-DOMINO-
 KOCHFELD
 Essential

UVP
€ 334,00



AUSSTATTUNG

- TouchControl-Sensorbedienung
- 2 Kochzonen:
 1 HiLight-Zweikreis-Kochzone
 Ø 180/120 mm / 700/1700 W
 1 HiLight-Kochzone Ø 145 mm / 1200 W
- Ankochautomatik
- Timer
- Warmhaltefunktion
- Stop&Go-Funktion

SICHERHEITSSYSTEME

- Restwärmanzeige
- Überhitzungsschutz
- Kindersicherung
- Sicherheitsabschaltfunktion

RAHMEN

- ECT 322 (Facettenglassschliff vorne)

TECHNISCHE DATEN/MAßE

- Anschlusswert: **2,9 kW**
- Gerätemaß (HxBxT in mm): **51x300x520**
- Einbaumaß (HxBxT in mm): **67x283x490**



EC 321 BCSC
 Artikel-Nr.: 730781
 ELEKTRO-GLASKERAMIK-DOMINO-
 KOCHFELD
 Essential

UVP
€ 286,00



AUSSTATTUNG

- Bedienung durch obenliegende Knebel
- 2 Kochzonen:
 1 HiLight-Kochzone Ø 145 mm / 1200 W
 1 HiLight-Kochzone Ø 180 mm / 1700 W
- Warmhaltefunktion

SICHERHEITSSYSTEME

- Restwärmanzeige
- Überhitzungsschutz
- Kindersicherung
- Sicherheitsabschaltfunktion

RAHMEN

- EC 321 BCSC (Facettenglassschliff vorne)

TECHNISCHE DATEN/MAßE

- Anschlusswert: **2,9 kW**
- Gerätemaß (HxBxT in mm): **85x300x520**
- Einbaumaß (HxBxT in mm): **67x283x490**



EM 30 E
 Artikel-Nr.: 151761
 ELEKTRO-EDELSTAHL-DOMINO-
 KOCHFELD

UVP
€ 228,00



AUSSTATTUNG

- 7-Takt-Schalter mit obenliegenden Knebeln
- 2 Kochplatten:
 1 Blitzkochplatte Ø 180 mm / 2000 W
 1 Normalkochplatte Ø 145 mm / 1000 W
- Steckerfertig Ø 75 cm Kabellänge

SICHERHEITSSYSTEME

- 2 Betriebskontrollleuchten

FARBE

- EM 30 E (Edelstahl)

TECHNISCHE DATEN/MAßE

- Anschlusswert: **3,0 kW**
- Gerätemaß (HxBxT in mm): **30x288x510**
- Einbaumaß (HxBxT in mm): **57x270x494**



BIG BOX
HERD-SETS

WASCHMASCHINEN

WÄSCHETROCKNER

STAND-
GESCHIRRSPÜLER

STAND-KÜHL-
GEFRIERGERÄTE

STANDHERDE
MIKROWELLEN

BACKÖFEN / HERDE

EINBAU-
MIKROWELLEN

KOCHFELDER

DUNSTABZUGS-
HAUBEN

EINBAU-KÜHL-
GEFRIERGERÄTE

EINBAU-
GESCHIRRSPÜLER

TECHNISCHE DATEN



ID 64 BX
 Artikel-Nr.: 739528
 INDUKTIONS-
 KOCHFELD
 Essential



UVP
€ 574,00



- Mit Induktions-Kochzonen zum energiesparenden Kochen, kombinierbar mit Einbauherd BCPSI/BCSI Optibake

AUSSTATTUNG

- Steuerung herdgebunden
- Topferkennung
- 4 Kochzonen
- 2 Kochzonen Ø 145 mm / 1200/1600 W
- 2 Kochzonen Ø 210 mm / 1500/2000 W
- PowerBoost inkl. Ankochoautomatik
- Timer

SICHERHEITSSYSTEME

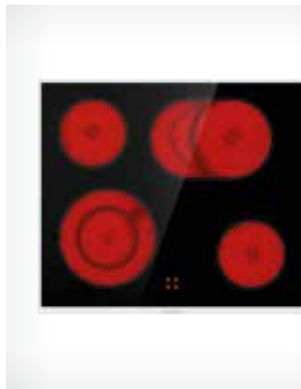
- Bedienteil mit integrierter Restwärmeanzeige
- Kindersicherung

RAHMEN

- ID 64 BX (Edelstahlrahmen)

TECHNISCHE DATEN/MAßE

- Anschlusswert: **7,2 kW**
- Gerätemaß (HxBxT in mm): **60x600x525**
- Einbaumaß (HxBxT in mm): **74x560-562x490**



ECD 643 BX
 Artikel-Nr.: 730779
 ELEKTRO-
 GLASKERAMIK-
 KOCHFELD
 Essential



UVP
€ 358,00



- Kombinierbar mit allen Gorenje Einbauherden

AUSSTATTUNG

- Steuerung herdgebunden
- Für Energieregulierung vorbereitet
- 4 Kochzonen
 - 1 HiLight-Zweikreis-Kochzone
 Ø 120/210 mm / 800/2200 W
 - 2 HiLight-Kochzonen Ø 145/1200 W
 - 1 HiLight-Bräterzone Ø 170/265 mm /
 1500/2400 W

SICHERHEITSSYSTEME

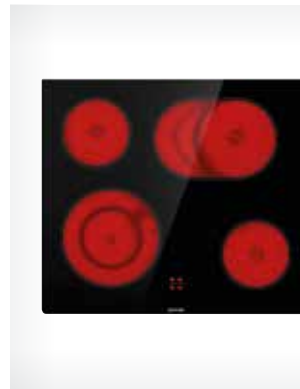
- Restwärmanzeige

RAHMEN

— ECD 643 BX (Edelstahlrahmen)

TECHNISCHE DATEN/MAßE

- Anschlusswert: **7,0 kW**
- Gerätemaß (HxBxT in mm): **54x600x525**
- Einbaumaß (HxBxT in mm): **70x560x490**



ECD 643 BSC
 Artikel-Nr.: 730278
 ELEKTRO-
 GLASKERAMIK-
 KOCHFELD
 Essential



UVP
€ 334,00



- Kombinierbar mit allen Gorenje Einbauherden

AUSSTATTUNG

- Steuerung herdgebunden
- Für Energieregulierung vorbereitet
- 4 Kochzonen:
 - 1 Hi Light-Zweikreis-Kochzone
 Ø 120/210 mm / 800/2200 W
 - 2 Hi Light-Kochzonen Ø 145 mm / 1200 W
 - 1 Hi Light-Bräterzone Ø 170/265 mm /
 1500/2400 W

SICHERHEITSSYSTEME

- Restwärmanzeige

RAHMEN

- ECD 643 BSC (rahmenlos)

TECHNISCHE DATEN/MAßE

- Anschlusswert: **7,0 kW**
- Gerätemaß (HxBxT in mm): **54x595x520**
- Einbaumaß. (HxBxT in mm): **70x560x490**



ECD 641 BX
 Artikel-Nr.: 730776
 ELEKTRO-
 GLASKERAMIK-
 KOCHFELD
 Essential



UVP
€ 310,00



- Kombinierbar mit allen Gorenje Einbauherden

AUSSTATTUNG

- Steuerung herdgebunden
- Für Energieregulierung vorbereitet
- 4 Kochzonen:
 - 2 HiLight-Kochzonen Ø 145 mm / 1200 W
 - 2 HiLight-Kochzonen Ø 180 mm / 1800 W

SICHERHEITSSYSTEME

- Restwärmanzeige

RAHMEN

— ECD 641 BX (Edelstahlrahmen)

TECHNISCHE DATEN/MAßE

- Anschlusswert: **6,0 kW**
- Gerätemaß (HxBxT in mm): **54x600x525**
- Einbaumaß (HxBxT in mm): **70x560x490**



ECD 641 BSC
 Artikel-Nr.: 730750
 ELEKTRO-
 GLASKERAMIK-
 KOCHFELD
 Essential



UVP
€ 286,00



- Kombinierbar mit allen Gorenje Einbauherden

AUSSTATTUNG

- Steuerung herdgebunden
- Für Energieregulierung vorbereitet
- 4 Kochzonen:
 - 2 HiLight-Kochzonen Ø 145 mm / 1200 W
 - 2 HiLight-Kochzonen Ø 180 mm / 1800 W

SICHERHEITSSYSTEME

- Restwärmanzeige

RAHMEN

- ECD 641 BSC (rahmenlos)

TECHNISCHE DATEN/MAßE

- Anschlusswert: **6,0 kW**
- Gerätemaß (HxBxT in mm): **54x595x520**
- Einbaumaß (HxBxT in mm): **70x560x490**



LEISTUNGSSTARK UND STILVOLL

Die flüsterleisen Gorenje Dunstabzugshauben sind denkbar einfach zu bedienen und absorbieren kraftvoll Kochdünste und Dämpfe. Bis zu drei Leistungsstufen garantieren eine effiziente Reinigung der Raumluft von Kochschwaden jeglicher Art.



INTELLIGENTE UND GEZIELTE LUFTABSAUGUNG

DUNSTABZUGSHAUBEN

Dunstabzugshauben von Gorenje vereinen zwei Dinge: Ausgereifte Technik gepaart mit qualitativ hochwertigem Design. Für einen modernen Lebensstil sind sie ein perfekter Begleiter, denn sie tragen zu einem gesünderen Lebensumfeld bei, sie beseitigen wirksam unangenehme Gerüche und sie arbeiten leise und zuverlässig. Für Gorenje Dunstabzugshauben werden nur Materialien von höchster Qualität verwendet, und sie überzeugen immer – ob nun beim Kochen, beim Reinigen oder durch ihr Design.

Maximal frische Luft.

**KEINE
GERÜCHE,
KEINE
SCHWADEN**

MODERNE FILTER- TECHNOLOGIE



AdaptAir-Filtersystem

Die zum Patent angemeldete **AdaptAir-Technologie** sorgt dafür, dass die Luft über die gesamte Fläche der Dunstabzugshaube gleichmäßig angesaugt wird. Gerüche, Dämpfe und Fettpartikel gelangen so gar nicht erst in die Raumluft. Manche Modelle verfügen über den AdaptAir2 Filter, der für eine noch gleichmäßigere und effektivere Abzugsleistung sorgt.



Polyurethanfilter

Vorteile von Polyurethanschaum

Die einzigartigen AdaptAir- und Aluminiumfettfilter werden durch einen Polyurethanschaum noch effizienter, der bis zu 98 % sämtlicher Fettpartikel und sonstige Küchendünste beseitigt. Gleichzeitig behält die Abzugshaube ihre volle Absorptionswirkung.



LED

LED-Beleuchtung

Damit Sie sehen, was Sie kochen

Die **LED-Beleuchtung** bietet eine ausgezeichnete Ausleuchtung des gesamten Kochfelds. Ihre Lebensdauer ist dreißig Mal länger als die herkömmlicher Glühbirnen und sie spart bis zum Zehnfachen an Strom.



**GERINGER
ENERGIE-
VERBRAUCH**



**P.A.S.-System -
Randabsaugung**

Intelligente und gezielte Luft- absaugung

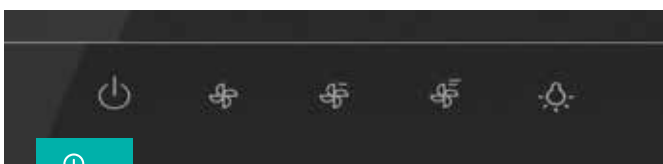
Das innovative perimetrische System für die Luftabsaugung saugt nicht nur im Mittelteil sondern auch an den Rändern Luft an. Dadurch wird nicht nur weniger Energie verbraucht, sondern das Gerät läuft auch leiser. Für noch effizientere Luftabsaugung.



Anti-Fingerprint Beschichtung

Oberflächen frei von Fingerabdrücken

Sämtliche Edelstahl-Oberflächen sind mit einer speziellen **Anti-Fingerprint-Beschichtung** überzogen. Dadurch sind keine lästigen Fingerabdrücke mehr sichtbar und die Reinigung fällt umso leichter.



TouchControl-Bedienung

Alles unter Kontrolle

Dank innovativer Sensortechnologie können Sie Ihre Gorenje Dunstabzugshaube durch leichtes Berühren mit der Fingerspitze steuern.



15dB

30dB

60dB

90dB

120dB



SuperSilent

Nicht mehr als ein Flüstern

Bei Dunstabzugshauben von Gorenje kommen hochwertige schallabsorbierende Werkstoffe zum Einsatz. Der Geräuschpegel wird in Dezibel (dB) gemessen. Obenstehend einige Beispiele aus dem täglichen Leben mit den entsprechenden Werten zur Orientierung.



Einfache Reinigung

Äußerst pflegeleicht

Verschmutzte Filter können die Leistung der Dunstabzugshaube beträchtlich verringern. Um die Lebensdauer der Dunstabzugshaube und der Filter zu verlängern, müssen diese regelmäßig gereinigt werden. Die Filter können von Hand oder in einem Geschirrspüler unter Verwendung eines Programms mit 65 °C gereinigt werden. Wir empfehlen eine Reinigung der Filter in einem Abstand von zwei Monaten.



WHI 949 EXBG
 Artikel-Nr.: 735479
 KAMIN-
 DUNSTABZUGSHAUBE,
 KOPFFREI
 Essential

NEU

UVP
€ 406,00

MONTAGEHINWEISE
 - zur Wandbefestigung

AUSSTATTUNG

- Ab- oder Umluftbetrieb möglich
- TouchControl-Bedienung auf Glas
- 3 Leistungsstufen
- P.A.S.-Randabsaugung
- 1 Fettfilter mit Polyurethanschium

SONDERZUBEHÖR

- Umluftset 735631
- Aktivkohlefilter (2x) 808996

FARBE

■ WHI 949 EXBG (schwarzes Glas/
 Edelstahl)

TECHNISCHE DATEN/MAßE

- 1x3 W LED-Beleuchtung
- Stützen für Abluftbetrieb oben, Ø 150 mm
- Anschlusswert: **183 W**
- Energieverbrauch/Jahr: **59,2 kWh**
- Angaben lt. Energielabel*: **B/B/A/C**
- Max. Abluftleistung nach DIN: **608 m³/h**
- Schalleistung min./max.: **53/63 dB(A)**



WHI 649 EXBG
 Artikel-Nr.: 735476
 KAMIN-DUNSTABZUGSHAUBE,
 KOPFFREI
 Essential

NEU

UVP
€ 358,00

MONTAGEHINWEISE
 - zur Wandbefestigung

AUSSTATTUNG

- Ab- oder Umluftbetrieb möglich
- TouchControl-Bedienung auf Glas
- 3 Leistungsstufen
- P.A.S.-Randabsaugung
- 1 Fettfilter mit Polyurethanschium

SONDERZUBEHÖR

- Umluftset 735631
- Aktivkohlefilter (2x) 808996

FARBE

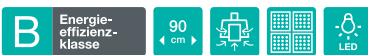
■ WHI 649 EXBG (schwarzes Glas)

TECHNISCHE DATEN/MAßE

- 1x3 W LED-Beleuchtung
- Stützen für Abluftbetrieb oben, Ø 150 mm
- Anschlusswert: **183 W**
- Energieverbrauch/Jahr: **59,2 kWh**
- Angaben lt. Energielabel*: **B/B/A/C**
- Max. Abluftleistung nach DIN: **608 m³/h**
- Schalleistung min./max.: **53/63 dB(A)**



W 9 TB
 Artikel-Nr.: 736255
 KAMIN-
 DUNSTABZUGSHAUBE,
 KOPFFREI**
 Essential

UVP
€ 382,00

MONTAGEHINWEISE
 - zur Wandbefestigung

AUSSTATTUNG

- Ab- oder Umluftbetrieb möglich
- TouchControl-Bedienung auf Glas
- 3 Leistungsstufen
- P.A.S.-Randabsaugung
- 1 Fettfilter mit Polyurethanschium

SONDERZUBEHÖR

- Umluftset 735631
- Aktivkohlefilter (2x) 808996

FARBE

■ W 9 TB (schwarzes Glas)

**ohne Logodarstellung

TECHNISCHE DATEN/MAßE

- 1x3 W LED-Beleuchtung
- Stützen für Abluftbetrieb oben, Ø 150 mm
- Anschlusswert: **183 W**
- Energieverbrauch/Jahr: **59,2 kWh**
- Angaben lt. Energielabel*: **B/C/A/C**
- Max. Abluftleistung nach DIN: **608 m³/h**
- Schalleistung min./max.: **53/63 dB(A)**



W 6 TB
 Artikel-Nr.: 736254
 KAMIN-DUNSTABZUGSHAUBE,
 KOPFFREI**
 Essential

UVP
€ 334,00

MONTAGEHINWEISE
 - zur Wandbefestigung

AUSSTATTUNG

- Ab- oder Umluftbetrieb möglich
- TouchControl-Bedienung auf Glas
- 3 Leistungsstufen
- P.A.S.-Randabsaugung
- 1 Fettfilter mit Polyurethanschium

SONDERZUBEHÖR

- Umluftset 735631
- Aktivkohlefilter (2x) 808996

FARBE

■ W 6 TB (schwarzes Glas)

*ohne Logodarstellung

TECHNISCHE DATEN/MAßE

- 1x3 W LED-Beleuchtung
- Stützen für Abluftbetrieb oben, Ø 150 mm
- Anschlusswert: **183 W**
- Energieverbrauch/Jahr: **59,2 kWh**
- Angaben lt. Energielabel*: **B/C/A/C**
- Max. Abluftleistung nach DIN: **608 m³/h**
- Schalleistung min./max.: **53/63 dB(A)**

*Werte ermittelt gemäß EU-Verordnung (Energieeffizienzklasse/Fluiddynamische Effizienzklasse/Beleuchtungseffizienzklasse /Klasse für den Fettabscheidegrad)



WHC 929 E4X-DE
Artikel-Nr.: 741148
KAMIN-
DUNSTABZUGSHAUBE
Essential

NEU

UVP
€ 238,00

- Ab- oder Umluftbetrieb möglich
- Material Gehäuse/Kamin: Edelstahl / Edelstahl
- Farbe Gehäuse/Kamin: Edelstahl / Edelstahl

EFFIZIENZ

- Max. Luftleistung im Abluftbetrieb: 450 m³/h
- Max. Luftleistung im Umluftbetrieb: 305 m³/h
- Durchmesser des Abluftrohrs: 15 cm

LÜFTERLEISTUNG

- Abluftleistung Stufe 1: 242 m³/h
- Abluftleistung Stufe 2: 354 m³/h
- Abluftleistung Stufe 3: 450 m³/h

STEUERUNG

- mechanische Steuerung
- Bedienung: Drucktasten
- Anzahl der Leistungsstufen: 3

EIGENSCHAFTEN

- Beleuchtungsart: LED
- On/Off Licht
- Anzahl der Beleuchtung: 1
- Gesamtleistung der Beleuchtung: 2 W

AUSSTATTUNG

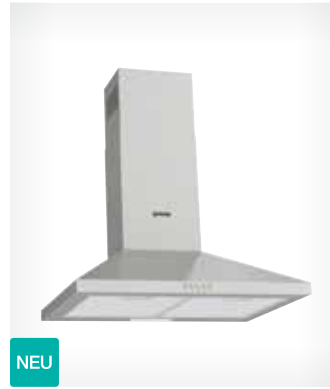
- Filtermaterial: Metall-Fettfilter
- Fettfilter waschbar
- Anzahl der Motoren: 1
- Motortyp: Kondensatormotor
- Durchmesser Abluftstutzen: 150 mm

SONDERZUBEHÖR

- Aktivkohlefilter 861288

TECHNISCHE DATEN/MAßE

- Geräuschpegel max.: 65 dB(A)re 1 pW
- Gerätemaß (Breite x Tiefe): 90 x 49 cm
- Höhe: 166 mm
- Mindesthöhe Kamin: 330 mm
- Maximale Höhe Kamin: 630 mm
- Jährlicher Energieverbrauch: 38,2 kWh



WHC 629 E4X-DE
Artikel-Nr.: 741145
KAMIN-DUNSTABZUGSHAUBE
Essential

NEU

UVP
€ 214,00

- Ab- oder Umluftbetrieb möglich
- Material Gehäuse/Kamin: Edelstahl / Edelstahl
- Farbe Gehäuse/Kamin: Edelstahl / Edelstahl

EFFIZIENZ

- Max. Luftleistung im Abluftbetrieb: 450 m³/h
- Max. Luftleistung im Umluftbetrieb: 305 m³/h
- Durchmesser des Abluftrohrs: 15 cm

LÜFTERLEISTUNG

- Abluftleistung Stufe 1: 242 m³/h
- Abluftleistung Stufe 2: 354 m³/h
- Abluftleistung Stufe 3: 450 m³/h

STEUERUNG

- mechanische Steuerung
- Bedienung: Drucktasten
- Anzahl der Leistungsstufen: 3

EIGENSCHAFTEN

- Beleuchtungsart: LED
- On/Off Licht
- Anzahl der Beleuchtung: 1
- Gesamtleistung der Beleuchtung: 2 W

AUSSTATTUNG

- Filtermaterial: Metall-Fettfilter
- Fettfilter waschbar
- Anzahl der Motoren: 1
- Motortyp: Kondensatormotor
- Durchmesser Abluftstutzen: 150 mm

SONDERZUBEHÖR

- Aktivkohlefilter 861288

TECHNISCHE DATEN/MAßE

- Geräuschpegel max.: 65 dB(A)re 1 pW
- Gerätemaß (Breite x Tiefe): 60 x 45 cm
- Höhe: 166 mm
- Mindesthöhe Kamin: 330 mm
- Maximale Höhe Kamin: 630 mm
- Jährlicher Energieverbrauch: 38,2 kWh



WHU 629 AX/M
Artikel-Nr.: 733083
UNTERBAU-DUNSTABZUGSHAUBE

UVP
€ 204,00

- MONTAGEHINWEISE**
- zur Aufhängung unter einem 60 cm Hängeschrank oder freihängend zur Wandbefestigung

AUSSTATTUNG

- Ab- oder Umluftbetrieb möglich
- Drucktasten
- 3 Leistungsstufen
- 2 Lüftermotoren
- 2 Fettfilter

SONDERZUBEHÖR

- Aktivkohlefilter (1x) 784407

FARBE

- WHU 629 AX/M (Edelstahl)

TECHNISCHE DATEN/MAßE

- 1x4 W LED-Beleuchtung
- Stutzen für Abluftbetrieb oben und hinten, Ø 150 mm
- Anschlusswert: 94 W
- Energieverbrauch/Jahr: 52,9 kWh
- Angaben lt. Energielabel*: C/E/B/D
- Max. Abluftleistung nach DIN: 381 m³/h
- Schalleistung min./max.: 60/67 dB(A)



WHU 629 ES/S
Artikel-Nr.: 733041
UNTERBAU-DUNSTABZUGSHAUBE

Alle Farben
UVP
€ 118,00

- MONTAGEHINWEISE**
- zur Aufhängung unter einem 60 cm Hängeschrank oder freihängend zur Wandbefestigung

AUSSTATTUNG

- Ab- oder Umluftbetrieb möglich
- Drucktasten
- 3 Leistungsstufen
- 1 Lüftermotor
- 1 Acryl-Fettfilter

SONDERZUBEHÖR

- Aktivkohlefilter 784407

FARBEN

- WHU 629 ES/S (Front Edelstahl, Korpus grau lackiert)
- WHU 629 ES/S (weiß)

TECHNISCHE DATEN/MAßE

- 1x4 W LED-Beleuchtung
- Stutzen für Abluftbetrieb oben Ø 120 mm
- Anschlusswert: 49 W
- Energieverbrauch/Jahr: 29,1 kWh
- Angaben lt. Energielabel*: B/E/B/C
- Max. Abluftleistung nach DIN: 200 m³/h
- Schalleistung min./max.: 46/64 dB(A)



TH 64 E4BG
 Artikel-Nr.: 735445
 FLACHSCHIRM-
 DUNSTABZUGSHAUBE
 Essential

UVP
€ 252,00



MONTAGEHINWEISE

- zur Montage in einem 60 cm breiten Oberschrank

AUSSTATTUNG

- Ab- oder Umluftbetrieb möglich
- TouchControl-Bedienung auf Glas
- Flacher, ausziehbarer Wrasenleitschirm
- 3 Leistungsstufen
- 2 Fettfilter mit Polyurethanschäum

SONDERZUBEHÖR

- Aktivkohlefilter H10883187

FARBE

TH 64 E4BG (schwarz)

TECHNISCHE DATEN/MAßE

- 2x1,5 W LED-Beleuchtung
- Stützen für Abluftbetrieb oben, Ø 150 mm
- Anschlusswert: 135 W
- Energieverbrauch/Jahr: 63,6 kWh
- Angaben lt. Energielabel: C/D/A/B
- Max. Abluftleistung nach DIN: 450 m³/h
- Schalleistung min./max.: 59/71 dB(A)



TH 62 E4X
 Artikel-Nr.: 735441
 FLACHSCHIRM-
 DUNSTABZUGSHAUBE
 Essential

UVP
€ 228,00



MONTAGEHINWEISE

- zur Montage in einem 60 cm breiten Oberschrank

AUSSTATTUNG

- Ab- oder Umluftbetrieb möglich
- Drucktasten, seitlich rechts oben positioniert
- Flacher, ausziehbarer Wrasenleitschirm
- 3 Leistungsstufen
- 2 Fettfilter mit Polyurethanschäum

SONDERZUBEHÖR

- Aktivkohlefilter H10883187

FARBE

TH 62 E4X (Inox-Look)

TECHNISCHE DATEN/MAßE

- 2x2,2 W LED-Beleuchtung
- Stützen für Abluftbetrieb oben, Ø 150 mm
- Anschlusswert: 135 W
- Energieverbrauch/Jahr: 64,8 kWh
- Angaben lt. Energielabel: C/D/A/B
- Max. Abluftleistung nach DIN: 450 m³/h
- Schalleistung min./max.: 59/71 dB(A)



TH 62 E3X
 Artikel-Nr.: 735408
 FLACHSCHIRM-
 DUNSTABZUGSHAUBE
 Essential

UVP
€ 204,00



MONTAGEHINWEISE

- zur Montage in einem 60 cm breiten Oberschrank

AUSSTATTUNG

- Ab- oder Umluftbetrieb möglich
- Drucktasten, seitlich rechts oben positioniert
- Flacher, ausziehbarer Wrasenleitschirm
- 3 Leistungsstufen
- 2 Fettfilter mit Polyurethanschäum

SONDERZUBEHÖR

- Aktivkohlefilter H10883187

FARBE

TH 62 E3X (Inox-Look)

TECHNISCHE DATEN/MAßE

- 1x2,1W LED-Beleuchtung
- Stützen für Abluftbetrieb oben, Ø 150 mm
- Anschlusswert: 110 W
- Energieverbrauch/Jahr: 48,4 kWh
- Angaben lt. Energielabel: C/E/A/B
- Max. Abluftleistung nach DIN: 350 m³/h
- Schalleistung min./max.: 50/67 dB(A)

*Werte ermittelt gemäß EU-Verordnung (Energieeffizienzklasse/Fluiddynamische Effizienzklasse/Beleuchtungseffizienzklasse /Klasse für den Fettabscheidegrad)



WIE FRISCH GEERNTET

Mit der perfekten Kombination aus gleichbleibenden Temperaturen im gesamten Kühlraum und der automatischen Regelung der Luftfeuchtigkeit bleibt Ihr Obst und Gemüse lange frisch und knackig.

Das ideale Klima für frische und gesunde Lebensmittel.



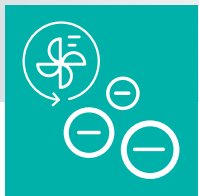
VOLLER NATÜRLICHER FRISCHE

NatureFresh EINBAU- KÜHL- UND GEFRIERGERÄTE

Wenn es darum geht, Lebensmittel herzustellen, die frisch, ausdrucksvoll im Geschmack und reich an Nährstoffen sind, weiß die Natur am besten Bescheid. Sie bietet genau die richtige Kombination aus Sonne, frischer Luft und Feuchtigkeit für optimales Wachstum und maximalen Geschmack. Deshalb ahmen die **NatureFresh** Einbau-Kühl- und Gefriergeräte von Gorenje die Bedingungen der Natur nach, indem sie den Prozess der Photosynthese aufrechterhalten, den Feuchtigkeitsgehalt regulieren und frische Luft bereitstellen. Sie beeindrucken mit einer leistungsstarken Ausstattung und passen perfekt zu jedem Lebensstil.

Perfekte Lagerbedingungen für gesunde Lebensmittel

BESTE LAGERUNG FÜR HOCHWERTIGE LEBENSMITTEL



IonAir mit DynamiCooling

Wie wäre es, wenn Ihre Lebensmittel - vor allem Obst und Gemüse - ihren Geschmack und Nährstoffe sowie ihre Frische auch nach Tagen im Kühlschrank beibehalten könnten?

Die Funktion **IonAir** reichert die Luft mit Negativ-Ionen an und ahmt in Kombination mit der Funktion **DynamiCooling** das Mikroklima wie in der Natur nach. Das hochentwickelte Luft-Zirkulations-System führt im gesamten Kühlschrankinnenraum zu einem Temperatenausgleich und zur gleichmäßigen Verteilung der ionisierten Luft, weshalb auf jeder beliebigen Ablage Lebensmittel jeglicher Art gelagert werden können.



Geringer Energieverbrauch

Energiesparen auf hohem Niveau

Gorenje Kühlgeräte sind äußerst energieeffizient und die Top-Modelle rangieren in der **Energieeffizienzklasse E und F**. Mit dem Einsatz von hochwertigen Materialien in Kombination mit modernster Anwendertechnologie sind Gorenje Kühlgeräte ganz auf einen sparsamen Energieverbrauch ausgerichtet.

GARTENFRISCHES OBST UND GEMÜSE



CrispZone mit Feuchteregler

**AUTOMATISCHE
FEUCHTIGKEITS-
REGULIERUNG**

Im geräumigen **CrispZone** XL-Schubfach bleiben Obst und Gemüse nicht nur frisch, sondern Sie können sogar die Luftfeuchtigkeit regulieren. Der Feuchteregler **SmartHumidity** sorgt mithilfe einer speziellen Membrane dafür, dass überschüssige Feuchtigkeit automatisch abgeleitet und die Feuchtigkeit im Schubfach jederzeit auf einem optimalen Stand gehalten wird. Die Lebensmittel bleiben viel länger frisch und knackig und behalten ihre Vitamine bei.



MultiAdjust Ablagen

Vielfältige Lagermöglichkeiten

Die stabilen **MultiAdjust** Glasablagen können ganz einfach in den Kühlschrank eingeschoben oder entnommen werden. So können Sie Ihren Kühlschrankinnenraum ganz nach Ihren Wünschen individuell gestalten, so dass er Ihren Bedürfnissen entspricht. Die Ablagen aus Sicherheitsglas können selbst mit einer größeren Menge an Lebensmitteln beladen werden.



SMART &
PRAKTISCH



HiddenSpace

Extra Lagerfläche außer Sichtweite

Das versteckte Schubfach **HiddenSpace** befindet sich unterhalb des CrispZone-Schubfachs. Darin können Dosen oder andere Dinge gelagert werden.



SuperCool

Schnellabkühlung nach dem Großeinkauf

Wenn der Kühlschrank nach einem Großeinkauf befüllt wird, sorgt die **SuperCool**-Funktion für eine Reduktion der Temperatur um 3°C niedriger als üblich, läuft nach der Aktivierung für 6 Stunden und schaltet sich dann automatisch ab.



LedLight

Schön und effizient

Die **LED-Innenbeleuchtung** bietet ausgezeichnete und höchst effiziente Lichtverhältnisse. Ihre Lebensdauer ist 30x länger als herkömmliche Leuchtmittel und verbraucht nur ein Zehntel an Energie.



Vertieftes Türfach

Sicheres Verstauen von Flaschen

Das vertiefte Türfach hat genau die richtige Größe, um auch große Flaschen mit bis zu 2,5 l Inhalt aufnehmen zu können. Eine besondere Sicherheitsvorrichtung sorgt dafür, dass die Flaschen beim Öffnen und Schließen der Tür sicher gehalten werden.

DOPPELTE LUFTZIRKULATION



NoFrost DualAdvance

Intensive Zirkulation kühler Luft im Gefrierbereich reduziert den Feuchtigkeitsgehalt der Luft und verhindert die Eisbildung auf dem Gefriergut und an den Innenflächen im Gefrierbereich. Im Kühlteil erzeugt sie optimale Bedingungen für die gelagerten Lebensmittel. Kühl- und Gefriervorgang lassen sich optimal und genau nach Bedarf in den beiden voneinander getrennten Bereichen des Gerätes steuern.

KEIN FROST
KEINE
PROBLEME

Vorteile NoFrost DualAdvance

- › Zeitaufwändiges Abtauen entfällt.
- › Hochwertige Tiefkühlkostlagerung - alle Nährstoffe bleiben erhalten.
- › Kein Zusammenkleben von Gefriergut.
- › Bessere Übersicht im Gefrierbereich.
- › Mehr Platz für Lebensmittel.
- › Kein Austausch von Gerüchen zwischen Gefrier- und Kühlbereich.





Frostless

Weniger Eisbildung, mehr Energieeinsparung

Durch die verbesserte Isolierung reduziert sich die Eisbildung auf den Lebensmitteln sowie im Kühlschrankinnenraum erheblich. Das bedeutet weniger lästiges Abtauen und einen sparsameren Energieverbrauch.



115°
ÖFFNUNG



Flaches Scharnier

Einfaches Öffnen und Schließen der Tür

Das äußerst belastbare Scharnier sorgt dafür, dass schwerere Gegenstände in den Fächern der Innentür untergebracht werden können und die Tür bis zu einem Winkel von 115° geöffnet werden kann. So erhält man einen optimalen Überblick über den Innenraum, und das Befüllen des Kühlschranks und das Entnehmen von Lebensmitteln fällt wesentlich leichter, da die Tür nicht zufällt.



XL SpaceBox

Immer genügend Stauraum

Das geräumigste Schubfach der Kühl-Gefrier-Kombination befindet sich im Gefriereteil. Dort können Sie auch große Lebensmittel ganz leicht unterbringen. Einfach perfekt für die Weihnachtsgans, größere Fleischportionen, Pizza oder ganze Kuchen. Und wenn Sie noch mehr Platz benötigen, nehmen Sie das Schubfach einfach heraus.



Festtür- und Schlepptür-Montagetechnik

Montagetechniken

Bei der Festtür-Montagetechnik werden Möbel- und Gerätetür fest miteinander verbunden. Bei der Schlepptür-Montagetechnik wird die Möbeltür über eine Gleitschiene mit der Gerätetür verbunden. Beim Öffnen und Schließen gleitet die Möbeltür auf den montierten Schienen entlang.



NRKI 2181 E1
 Artikel-Nr.: 732568
 INTEGRIERBARE KÜHL-
 GEFRIER-KOMBINATION
 NoFrost DualAdvance
 Essential

Festtürtechnik
 Nischenhöhe: 1780 mm

UVP:
€ 1.318,00



MONTAGEHINWEISE

- Einbau / integrierbar
- Türanschlag rechts, wechselbar

STEUERUNG

- Elektronische Steuerung mit LED Anzeige für das Kühlteil

KÜHLTEIL

- Abtau-Vollautomatik
- 1 CrispZone XL-Schubfach für Obst und Gemüse mit Feuchteregler
- SuperCool
- 5 Glasabstellflächen, davon 4 höhenverstellbar
- 1 Flaschengitter, verchromt
- LED Innenbeleuchtung

INNENTÜR-AUSSTATTUNG

- 2 Ablagen
- 1 Flaschenablage für XL-Flaschen
- 1 Eierbehälter

GEFRIERTEIL

- Abtau-Vollautomatik NoFrost DualAdvance
- 4-Sterne-Gefrierleistung
- 3 herausziehbare Gefriergut-Schubfächer, davon 1 XL-Space-Box Gefrierfach
- 1 Eiswürfelbehälter

TECHNISCHE DATEN/MAßE

- Anschlusswert: **115 W**
- Nutzinhalt gesamt: **248 Liter**
- Kühlteil Nutzinhalt: **180 Liter**
- Gefrierteil Nutzinhalt: **68 Liter**
- Gefriervermögen: **4 kg / 24 h**
- Lagerzeit bei Störung: **8 h**
- Energieverbrauch (Tag/Jahr): **0,77 kWh/281 kWh**
- Luftschallemissionen: **39 dB(A)**
- Schallemissionsklasse: **C**
- Einbaumaß (HxBxT in mm): **1775-1780x560-570x560**



NRKI 418 EP1
 Artikel-Nr.: 20011296
 INTEGRIERBARE KÜHL-GEFRIER-
 KOMBINATION
 NoFrost DualAdvance
 Essential

Schlepptürtechnik
 Nischenhöhe: 1780 mm

UVP:
€ 1.174,00



EIGENSCHAFTEN

- NoFrost DualAdvance // SuperCool

KÜHLTEIL

- LED Innenbeleuchtung // 4 Glasabstellflächen // Flaschengitter // Ablagen in der Innentür: 1 Türablage, 1 Ablage mit Deckel // Schubfach für Obst und Gemüse: 1 Gemüseschubfach // Flaschenablage in der Innentür // 2 Eierbehälter (6x)

GEFRIERTEIL

- 3 herausziehbare Gefrierschubladen
- 1 klassischer Eiswürfelbehälter

TECHNISCHE DATEN/MAßE

- Energieverbrauch pro Jahr: **217 kWh**
- Geräuschpegel: **38 dB(A)re 1 pW**
- Luftschallemissionen: **C**
- Gerätemaß (HxBxT): **177,2 x 54 x 54 cm**
- Einbaumaß (HxBxT): **177,5-178 x 56-57 x 56 cm**

EFFIZIENZ

- 1 Kompressor
- Gesamtvolumen: **246 Liter**
- Lagerfach für frische Lebensmittel: **183 Liter**
- Gesamtvolumen Gefrierteil: **63 Liter**
- Gefriervermögen in 24 Stunden: **3 kg**
- Lagerzeit bei Störung: **12 h**

STEUERUNG

- LED Display // Akustisches Warnsignal bei zu lange geöffneter Tür
- Temperaturanzeige: Digitale
- Temperaturanzeige für das Kühlteil
- Akustisches und optisches Warnsignal bei Temperaturerhöhung im Kühlteil: weißes Signallicht



NRKI 4182 P1
 Artikel-Nr.: 20003099
 INTEGRIERBARE KÜHL-GEFRIER-
 KOMBINATION
 NoFrost DualAdvance
 Primary

Schlepptürtechnik
 Nischenhöhe: 1780 mm

UVP:
€ 1.078,00



MONTAGEHINWEISE

- Einbau / integrierbar
- Türanschlag rechts, wechselbar

STEUERUNG

- Elektronische Steuerung mit LED Anzeige für das Kühlteil

KÜHLTEIL

- Abtau-Vollautomatik
- 1 CrispZone XL-Schubfach für Obst und Gemüse
- SuperCool
- 4 Glasabstellflächen
- 1 Flaschengitter, verchromt
- LED Innenbeleuchtung

INNENTÜR-AUSSTATTUNG

- 2 Ablagen
- 1 Flaschenablage für XL-Flaschen
- 1 Eierbehälter

GEFRIERTEIL

- Abtau-Vollautomatik NoFrost
- 4-Sterne-Gefrierleistung
- 3 herausziehbare Gefriergut-Schubfächer, davon 1 XL-Space-Box Gefrierfach
- 1 Eiswürfelbehälter

TECHNISCHE DATEN/MAßE

- Anschlusswert: **130 W**
- Nutzinhalt gesamt: **246 Liter**
- Kühlteil Nutzinhalt: **183 Liter**
- Gefrierteil Nutzinhalt: **63 Liter**
- Gefriervermögen: **3 kg / 24 h**
- Lagerzeit bei Störung: **12 h**
- Energieverbrauch (Tag/Jahr): **0,74 kWh/271 kWh**
- Luftschallemissionen: **39 dB(A)**
- Schallemissionsklasse: **C**
- Einbaumaß (HxBxT in mm): **1775-1780x560-570x560**



RKI 2181 E1
 Artikel-Nr.: 732561
 INTEGRIERBARE KÜHL-
 GEFRIER-KOMBINATION
 Frostless
 Essential

Festttürtechnik
 Nischenhöhe: 1780 mm

UVP:
€ 1.198,00



MONTAGEHINWEISE

- Einbau / integrierbar
- Türanschlag rechts, wechselbar

STEUERUNG

- Mechanische Steuerung

KÜHLTEIL

- Abtau-Vollautomatik
- 1 CrispZone XL-Schubfach für Obst und Gemüse mit Feuchteregler
- 1 HiddenSpace-Fach
- 5 Glasabstellflächen, davon 4 höhenverstellbar
- 1 Flaschengitter, verchromt
- LED Innenbeleuchtung

INNENTÜR-AUSSTATTUNG

- 2 Ablagen
- 1 Flaschenablage für XL-Flaschen
- 1 Eierbehälter

GEFRIERTEIL

- Manuelle Abtauung Frostless
- 3 herausziehbare Gefriergut-Schubfächer, davon 1 XL-SpaceBox-Gefrierfach
- 1 Eiswürfelbehälter

TECHNISCHE DATEN/MAßE

- Anschlusswert: **100 W**
- Nutzinhalt gesamt: **260 Liter**
- Kühlteil Nutzinhalt: **189 Liter**
- Gefrierfach Nutzinhalt: **71 Liter**
- Gefriervermögen: **3,3 kg / 24 h**
- Lagerzeit bei Störung: **13 h**
- Energieverbrauch (Tag/Jahr): **0,75 kWh/272 kWh**
- Luftschallemissionen: **38 dB(A)**
- Schallemissionsklasse: **C**
- Einbaumaß (HxBxT in mm): **1775-1780x560-570x560**



RKI 4182 E1
 Artikel-Nr.: 732548
 INTEGRIERBARE KÜHL-
 GEFRIER-KOMBINATION
 Frostless
 Essential

Schlepptürtechnik
 Nischenhöhe: 1780 mm

UVP:
€ 958,00



MONTAGEHINWEISE

- Einbau / integrierbar
- Türanschlag rechts, wechselbar

STEUERUNG

- Mechanische Steuerung

KÜHLTEIL

- Abtau-Vollautomatik
- 1 CrispZone XL-Schubfach für Obst und Gemüse mit Feuchteregler
- 1 HiddenSpace-Fach
- 5 Glasabstellflächen, davon 4 höhenverstellbar
- 1 Flaschengitter, verchromt
- LED Innenbeleuchtung

INNENTÜR-AUSSTATTUNG

- SimpleSlide-Ablageneinstellung
- 2 Ablagen
- 1 Flaschenablage für XL-Flaschen
- 1 Eierbehälter

GEFRIERTEIL

- Manuelle Abtauung Frostless
- 3 herausziehbare Gefriergut-Schubfächer, davon 1 XL-SpaceBox-Gefrierfach
- 1 Eiswürfelbehälter

TECHNISCHE DATEN/MAßE

- Anschlusswert: **100 W**
- Nutzinhalt gesamt: **260 Liter**
- Kühlteil Nutzinhalt: **189 Liter**
- Gefrierfach Nutzinhalt: **71 Liter**
- Gefriervermögen: **3,3 kg / 24 h**
- Lagerzeit bei Störung: **13 h**
- Energieverbrauch (Tag/Jahr): **0,75 kWh/272 kWh**
- Luftschallemissionen: **38 dB(A)**
- Schallemissionsklasse: **C**
- Einbaumaß (HxBxT in mm): **1775-1780x560-570x560**



RBI 4182 E1
 Artikel-Nr.: 732556
 INTEGRIERBARER
 KÜHLSCHRANK MIT
 GEFRIERFACH
 Essential

Schlepptürtechnik
 Nischenhöhe: 1780 mm

UVP:
€ 1.006,00



MONTAGEHINWEISE

- Einbau / integrierbar
- Türanschlag rechts, wechselbar

STEUERUNG

- Mechanische Steuerung

KÜHLTEIL

- Abtau-Vollautomatik
- IonAir (Reduktion der Entstehung allergieauslösender Stoffe, Bakterien und unerwünschter Gerüche) und DynamicCooling
- 2 CrispZone XL-Schubfächer für Obst und Gemüse, eines davon mit Feuchteregler
- 5 Glasabstellflächen, davon 4 höhenverstellbar
- 1 Flaschengitter, verchromt
- LED Innenbeleuchtung, seitlich

INNENTÜR-AUSSTATTUNG

- 5 Ablagen
- 1 Flaschenablage für XL-Flaschen
- 1 Eierbehälter

GEFRIERTEIL

- Manuelle Abtauung // 4-Sterne-Gefrierleistung
- 1 Eiswürfelbehälter

TECHNISCHE DATEN/MAßE

- Anschlusswert: **105 W**
- Nutzinhalt gesamt: **280 Liter**
- Kühlteil Nutzinhalt: **251 Liter**
- Gefrierfach Nutzinhalt: **29 Liter**
- Gefriervermögen: **2 kg / 24 h**
- Lagerzeit bei Störung: **11 h**
- Energieverbrauch (Tag/Jahr): **0,59 kWh/215 kWh**
- Luftschallemissionen: **38 dB(A)**
- Schallemissionsklasse: **C**
- Einbaumaß (HxBxT in mm): **1775-1780x560-570x560**



RI 4182 E1
 Artikel-Nr.: 732574
 INTEGRIERBARER
 KÜHLSCHRANK
 Essential

Schlepptürtechnik
 Nischenhöhe: 1780 mm

UVP:
€ 985,00



MONTAGEHINWEISE

- Einbau / integrierbar
- Türanschlag rechts, wechselbar

STEUERUNG

- Mechanische Steuerung

KÜHLTEIL

- Abtau-Vollautomatik
- IonAir (Reduktion der Entstehung allergieauslösender Stoffe, Bakterien und unerwünschter Gerüche) und DynamicCooling
- 2 CrispZone XL-Schubfächer für Obst und Gemüse, eines davon mit Feuchteregler
- 7 Glasabstellflächen, davon 6 höhenverstellbar
- 1 Flaschengitter, verchromt
- LED Innenbeleuchtung

INNENTÜR-AUSSTATTUNG

- 5 Ablagen
- 1 Flaschenablage für XL-Flaschen
- 1 Eierbehälter

TECHNISCHE DATEN/MAßE

- Anschlusswert: **75 W**
- Nutzinhalt gesamt: **301 Liter**
- Energieverbrauch (Tag/Jahr): **0,39 kWh/141 kWh**
- Luftschallemissionen: **37 dB(A)**
- Schallemissionsklasse: **C**
- Einbaumaß (HxBxT in mm): **1775-1780x560-570x560**



RKI 4151 P1
 Artikel-Nr.: 733141
 INTEGRIERBARE KÜHL-GEFRIER-
 KOMBINATION
 Primary

Schlepptürtechnik
 Nischenhöhe: 1450 mm

UVP:
€ 886,00



MONTAGEHINWEISE
 - Einbau / integrierbar
 - Türanschlag rechts, wechselbar

STEUERUNG
 - Mechanische Steuerung

KÜHLTEIL
 - Abtau-Vollautomatik
 - 4 Glasabstellflächen,
 davon 3 höhenverstellbar
 - 2 herausziehbare Schubfächer für Obst
 und Gemüse
 - LED Innenbeleuchtung

INNENTÜR-AUSSTATTUNG
 - 2 Ablagen
 - 1 Flaschenablage für XL-Flaschen
 - 1 Eierbehälter

GEFRIERTEIL
 - Manuelle Abtauung
 - 4-Sterne-Gefrierleistung
 - 2 herausziehbare Gefriergut-Schubladen,
 davon 1 zum Vorgefrieren
 - 1 Eiswürfelbehälter

TECHNISCHE DATEN/MAßE
 - Anschlusswert: **100 W**
 - Nutzinhalt gesamt: **212 Liter**
 - Kühlteil Nutzinhalt: **162 Liter**
 - Gefrierteil Nutzinhalt: **50 Liter**
 - Gefriervermögen: **2,1 kg/24 h**
 - Lagerzeit bei Störung: **11 h**
 - Energieverbrauch (Tag/Jahr):
0,66 kWh/242 kWh
 - Luftschallemissionen: **39 dB(A)**
 - Schallemissionsklasse: **C**
 - Einbaumaß (HxBxT in mm):
1443-1450x560x550



RFI 4152 P1
 Artikel-Nr.: 733108
 INTEGRIERBARE KÜHL-GEFRIER-
 KOMBINATION
 Primary

Schlepptürtechnik
 Nischenhöhe: 1450 mm

UVP:
€ 780,00



MONTAGEHINWEISE
 - Einbau / integrierbar
 - Türanschlag rechts, wechselbar

STEUERUNG
 - Mechanische Steuerung

KÜHLTEIL
 - Abtau-Vollautomatik
 - 4 Glasabstellflächen,
 davon 3 höhenverstellbar
 - 1 herausziehbares Schubfach für Obst und
 Gemüse
 - LED Innenbeleuchtung

INNENTÜR-AUSSTATTUNG
 - 2 Ablagen
 - 1 Flaschenablage für XL-Flaschen
 - 1 Eierbehälter

GEFRIERTEIL
 - Manuelle Abtauung
 - 4-Sterne-Gefrierleistung
 - 1 Abstellrost
 - 1 Eiswürfelbehälter

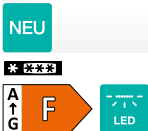
TECHNISCHE DATEN/MAßE
 - Anschlusswert: **70 W**
 - Nutzinhalt gesamt: **205 Liter**
 - Kühlteil Nutzinhalt: **169 Liter**
 - Gefrierteil Nutzinhalt: **36 Liter**
 - Gefriervermögen: **2,4 kg / 24 h**
 - Lagerzeit bei Störung: **18 h**
 - Energieverbrauch (Tag/Jahr):
0,48 kWh/175 kWh
 - Luftschallemissionen: **39 dB(A)**
 - Schallemissionsklasse: **C**
 - Einbaumaß (HxBxT in mm):
1445-1450x560-570x560



RFI 4151 P1
 Artikel-Nr.: 733106
 EINBAU-KÜHL-GEFRIER-
 KOMBINATION, TOP MOUNT,
 INTEGRIERBAR
 Primary

Schlepptürtechnik
 Nischenhöhe: 1450 mm

UVP:
€ 684,00



- Farbe: Weiß
 - Türanschlag: Türanschlag wechselbar
 - Türmaterial: gebürstetes Metall
 - Klimaklasse: ST

EFFIZIENZ
 - 1 Kompressor
 - Gesamtvolumen: **205 Liter**
 - Lagerfach für frische Lebensmittel: **169 Liter**
 - Gesamtvolumen Gefrierteil: **36 Liter**
 - Gefriervermögen in 24 Stunden: **2,4 kg**
 - Lagerzeit bei Störung: **18 h**

STEUERUNG
 - mechanische Steuerung

KÜHLTEIL
 - LED Innenbeleuchtung
 - 4 Glasabstellflächen
 - Ablagen in der Innentür: 2 Türfächer
 - Schubfach für Obst und Gemüse: 1
 Gemüseschubfach
 - Flaschenablage in der Innentür: 1
 Flaschenablage ohne Flaschenhalter
 - 1 Eierbehälter (6x)

GEFRIERTEIL
 - 1 klassischer Eiswürfelbehälter

TECHNISCHE DATEN/MAßE
 - Energieverbrauch pro Jahr: **219 kWh**
 - Geräuschpegel: **39 dB(A)re 1 pW**
 - Luftschallemissionen: **C**
 - Gerätemaß (HxBxT): **145 x 54 x 54 cm**
 - Einbaumaß (HxBxT):
144,5-145 x 56-57 x 55 cm



RBI 2122 E1
 Artikel-Nr.: 732404
 INTEGRIERBARER KÜHLSCHRANK
 MIT GEFRIERFACH
 Essential

Festttürtechnik
 Nischenhöhe: 1230 mm

UVP:
€ 828,00



- MONTAGEHINWEISE**
- Einbau / integrierbar
 - Türanschlag rechts, wechselbar

- STEUERUNG**
- Mechanische Steuerung

- KÜHLTEIL**
- Abtau-Vollautomatik
 - 1 CrispZone XL-Schubfach für Obst und Gemüse mit Feuchteregler
 - 1 HiddenSpace-Fach
 - 5 Glasabstellflächen, davon 4 höhenverstellbar
 - 1 Flaschengitter, verchromt
 - LED Innenbeleuchtung

- INNENTÜR-AUSSTATTUNG**
- 2 Ablagen
 - 1 Flaschenablage für XL-Flaschen
 - 1 Eierbehälter

- GEFRIERTEIL**
- Manuelle Abtaung Frostless
 - 3 herausziehbare Gefriergut-Schubfächer, davon 1 XL-SpaceBox-Gefrierfach
 - 1 Eiswürfelbehälter

- TECHNISCHE DATEN/MAßE**
- Anschlusswert: **100 W**
 - Nutzinhalt gesamt: **180 Liter**
 - Kühlteil Nutzinhalt: **165 Liter**
 - 4-Sterne-Gefrierfach: **15 Liter**
 - Gefriervermögen: **2 kg / 24 h**
 - Lagerzeit bei Störung: **6 h**
 - Energieverbrauch (Tag/Jahr): **0,50 kWh/183 kWh**
 - Luftschallemissionen: **39 dB(A)**
 - Schallemissionsklasse: **C**
 - Einbaumaß (HxBxT in mm): **1775-1780x560-570x560**



RBI 4122 E1
 Artikel-Nr.: 732398
 INTEGRIERBARER KÜHLSCHRANK
 MIT GEFRIERFACH
 Essential

Schlepptürtechnik
 Nischenhöhe: 1230 mm

UVP:
€ 780,00



- MONTAGEHINWEISE**
- Einbau / integrierbar
 - Türanschlag rechts, wechselbar

- STEUERUNG**
- Mechanische Steuerung

- KÜHLTEIL**
- Abtau-Vollautomatik im Kühlteil
 - 4 Glasabstellflächen, davon 3 höhenverstellbar
 - 1 CrispZone Schubfach für Obst und Gemüse mit Feuchteregler
 - LED Innenbeleuchtung

- INNENTÜR-AUSSTATTUNG**
- 2 Ablagen
 - 1 Flaschenablage für XL-Flaschen
 - 1 Eierbehälter

- GEFRIERFACH**
- Manuelle Abtaung
 - 4-Sterne-Gefrierleistung
 - 1 Eiswürfelbehälter

- TECHNISCHE DATEN/MAßE**
- Anschlusswert: **67 W**
 - Nutzinhalt gesamt: **180 Liter**
 - Kühlteil Nutzinhalt: **165 Liter**
 - 4-Sterne-Gefrierfach: **15 Liter**
 - Gefriervermögen: **2 kg / 24 h**
 - Lagerzeit bei Störung: **6 h**
 - Energieverbrauch (Tag/Jahr): **0,50 kWh/183 kWh**
 - Luftschallemissionen: **39 dB(A)**
 - Schallemissionsklasse: **C**
 - Einbaumaß (HxBxT in mm): **1228-1233x560-570x560**



RI 4122 E1
 Artikel-Nr.: 732402
 INTEGRIERBARER KÜHLSCHRANK
 Essential

Schlepptürtechnik
 Nischenhöhe: 1230 mm

UVP:
€ 732,00



- MONTAGEHINWEISE**
- Einbau / integrierbar
 - Türanschlag rechts, wechselbar

- STEUERUNG**
- Mechanische Steuerung

- KÜHLTEIL**
- Abtau-Vollautomatik
 - 5 Glasabstellflächen, davon 4 höhenverstellbar
 - 1 CrispZone XL-Schubfach für Obst und Gemüse mit Feuchteregler
 - LED Innenbeleuchtung

- INNENTÜR-AUSSTATTUNG**
- 2 Ablagen
 - 1 Flaschenablage für XL-Flaschen
 - 1 Eierbehälter

- TECHNISCHE DATEN/MAßE**
- Anschlusswert: **66 W**
 - Nutzinhalt gesamt: **199 Liter**
 - Energieverbrauch (Tag/Jahr): **0,35 kWh/126 kWh**
 - Luftschallemissionen: **35 dB(A)**
 - Schallemissionsklasse: **B**
 - Einbaumaß (HxBxT in mm): **1228-1233x560-570x560**

BIG BOX
 HERD-SETS
 WÄSCHMASCHINEN
 WÄSCHETROCKNER
 STAND-GESEHRRSPÜLER
 STAND-KÜHL-GEFRIERGERÄTE
 STANDHERDE
 MIKROWELLEN
 BACKÖFEN / HERDE
 EINBAU-MIKROWELLEN
 KOCHELFELDER
 DUNSTABZUGS-HAUBEN
 EINBAU-KÜHL-GEFRIERGERÄTE
 EINBAU-GESEHRRSPÜLER
 TECHNISCHE DATEN



RFI 4121 P1
 Artikel-Nr.: 733110
 INTEGRIERBARE KÜHL-GEFRIER-
 KOMBINATION
 Primary

Schlepptürtechnik
 Nischenhöhe: 1230 mm

UVP:
€ 684,00





MONTAGEHINWEISE

- Einbau / integrierbar
- Türanschlag rechts, wechselbar

STEUERUNG

- Mechanische Steuerung

KÜHLTEIL

- Abtau-Vollautomatik
- 3 Glasabstellflächen, davon 2 höhenverstellbar
- 1 herausziehbares Schubfach für Obst und Gemüse
- LED Innenbeleuchtung

INNENTÜR-AUSSTATTUNG

- 2 Ablagen
- 1 Flaschenablage für XL-Flaschen
- 1 Eierbehälter

GEFRIERTEIL

- Manuelle Abtauung
- 4-Sterne-Gefrierleistung
- 1 Glasabstellfläche
- 1 Eiswürfelbehälter

TECHNISCHE DATEN/MAßE

- Anschlusswert: **100 W**
- Nutzinhalt gesamt: **170 Liter**
- Kühlteil Nutzinhalt: **135 Liter**
- Gefrierfach Nutzinhalt: **35 Liter**
- Gefriervermögen: **2,1 kg / 24 h**
- Lagerzeit bei Störung: **11 h**
- Energieverbrauch (Tag/Jahr): **0,60 kWh/219 kWh**
- Luftschallemissionen: **39 dB(A)**
- Schallemissionsklasse: **C**
- Einbaumaß (HxBxT in mm): **1223-1230x560-570x550**



RBI 2092 E1
 Artikel-Nr.: 732364
 INTEGRIERBARER
 KÜHLSCHRANK MIT
 GEFRIERFACH
 Essential

Festtürtechnik
 Nischenhöhe: 880 mm

UVP:
€ 732,00





MONTAGEHINWEISE

- Einbau / integrierbar
- Türanschlag rechts, wechselbar

STEUERUNG

- Mechanische Steuerung

KÜHLTEIL

- Abtau-Vollautomatik im Kühlteil
- 2 Glasabstellflächen, davon 1 höhenverstellbar
- 1 CrispZone XL-Schubfach für Obst und Gemüse mit Feuchteregler
- LED Innenbeleuchtung

INNENTÜR-AUSSTATTUNG

- 1 Ablage
- 1 Flaschenablage für XL-Flaschen
- 1 Eierbehälter

GEFRIERFACH

- Manuelle Abtauung
- 4-Sterne-Gefrierleistung
- 1 Eiswürfelbehälter

TECHNISCHE DATEN/MAßE

- Anschlusswert: **77 W**
- Nutzinhalt gesamt: **114 Liter**
- Kühlteil Nutzinhalt: **99 Liter**
- 4-Sterne-Gefrierfach: **15 Liter**
- Gefriervermögen: **2 kg/24 h**
- Lagerzeit bei Störung: **6 h**
- Energieverbrauch (Tag/Jahr): **0,49 kWh/180 kWh**
- Luftschallemissionen: **39 dB(A)**
- Schallemissionsklasse: **C**
- Einbaumaß (HxBxT in mm): **878-883x560-570x560**



RI 2092 E1
 Artikel-Nr.: 732392
 INTEGRIERBARER
 KÜHLSCHRANK
 Essential

Festtürtechnik
 Nischenhöhe: 880 mm

UVP:
€ 708,00



MONTAGEHINWEISE

- Einbau / integrierbar
- Türanschlag rechts, wechselbar

STEUERUNG

- Mechanische Steuerung

KÜHLTEIL

- Abtau-Vollautomatik
- 4 Glasabstellflächen, davon 3 höhenverstellbar
- 1 CrispZone XL-Schubfach für Obst und Gemüse mit Feuchteregler
- LED Innenbeleuchtung

INNENTÜR-AUSSTATTUNG

- 1 Ablage
- 1 Flaschenablage für XL-Flaschen
- 1 Eierbehälter

TECHNISCHE DATEN/MAßE

- Anschlusswert: **60 W**
- Nutzinhalt gesamt: **131 Liter**
- Energieverbrauch (Tag/Jahr): **0,32 kWh/115 kWh**
- Luftschallemissionen: **35 dB(A)**
- Schallemissionsklasse: **B**
- Einbaumaß (HxBxT in mm): **878-883x560-570x560**



RBI 409 EP1

Artikel-Nr.: 741019
EINBAU-KÜHLSCHRANK,
INTEGRIERBAR
Primary

Schlepptürtechnik
Nischenhöhe: 880 mm



NEU

UVP:
€ 550,00



- Farbe: Weiß
- Türanschlag: Türanschlag wechselbar
- Türmaterial: gebürstetes Metall
- Türscharnier: Schlepptürtechnik
- Klimaklasse: N, ST

EFFIZIENZ

- 1 Kompressor
- Gesamtvolumen: **118 Liter**
- Lagerfach für frische Lebensmittel: **104 Liter**
- Gesamtvolumen Gefrierfach: **14 Liter**
- Gefriervermögen in 24 Stunden: **2,4 kg**
- Lagerzeit bei Störung: **6,5 h**

STEUERUNG

- Elektronische Steuerung
- Blinkende Beleuchtung für offene Tür

KÜHLTEIL

- LED Streifen an Seite
- 3 Glasabstellflächen
- Ablagen in der Innentür: 1 Türablage
- Schubfach für Obst und Gemüse: 1 Gemüseschubfach
- Flaschenablage in der Innentür
- 1 Eierbehälter (6x)

GEFRIERTEIL

- 1 klassischer Eiswürfelbehälter

TECHNISCHE DATEN/MAßE

- Energieverbrauch pro Jahr: **141,99 kWh**
- Geräuschpegel: **39 dB(A)re 1 pW**
- Luftschallemissionen: **C**
- Gerätemaß (HxBxT): **88 x 54 x 54 cm**
- Einbaumaß (HxBxT): **87,6-88 x 56-57 x 56 cm**



RBI 409 FP1

Artikel-Nr.: 741018
EINBAU-KÜHLSCHRANK,
INTEGRIERBAR
Primary

Schlepptürtechnik
Nischenhöhe: 880 mm



NEU

UVP:
€ 502,00



- Farbe: Weiß
- Türanschlag: Türanschlag wechselbar
- Türmaterial: gebürstetes Metall
- Türscharnier: Schlepptürtechnik
- Klimaklasse: N, ST

EFFIZIENZ

- 1 Kompressor
- Gesamtvolumen: **118 Liter**
- Lagerfach für frische Lebensmittel: **104 Liter**
- Gesamtvolumen Gefrierfach: **14 Liter**
- Gefriervermögen in 24 Stunden: **2,4 kg**
- Lagerzeit bei Störung: **6,5 h**

STEUERUNG

- Elektronische Steuerung
- Blinkende Beleuchtung für offene Tür

KÜHLTEIL

- LED Streifen an Seite
- 3 Glasabstellflächen
- Ablagen in der Innentür: 1 Türablage
- Schubfach für Obst und Gemüse: 1 Gemüseschubfach
- Flaschenablage in der Innentür
- 1 Eierbehälter (6x)

GEFRIERTEIL

- 1 klassischer Eiswürfelbehälter

TECHNISCHE DATEN/MAßE

- Energieverbrauch pro Jahr: **178,12 kWh**
- Geräuschpegel: **39 dB(A)re 1 pW**
- Luftschallemissionen: **C**
- Gerätemaß (HxBxT): **88 x 54 x 54 cm**
- Einbaumaß (HxBxT): **87,6-88 x 56-57 x 56 cm**



RI 4092 P1

Artikel-Nr.: 736430
INTEGRIERBARER KÜHLSCHRANK
Primary

Schlepptürtechnik
Nischenhöhe: 880 mm



UVP:
€ 478,00



MONTAGEHINWEISE

- Einbau / integrierbar
- Türanschlag rechts, wechselbar

STEUERUNG

- Mechanische Steuerung

KÜHLTEIL

- Abtau-Vollautomatik
- 4 Glasabstellflächen
- 1 CrispZone XL-Schubfach für Obst und Gemüse
- LED Innenbeleuchtung

INNENTÜR-AUSSTATTUNG

- 2 Ablagen
- 1 Flaschenablage für XL-Flaschen
- 1 Eierbehälter

TECHNISCHE DATEN/MAßE

- Anschlusswert: **80 W**
- Nutzinhalt gesamt: **129 Liter**
- Energieverbrauch (Tag/Jahr): **0,32 kWh/115 kWh**
- Luftschallemissionen: **39 dB(A)**
- Schallemissionsklasse: **C**
- Einbaumaß (HxBxT in mm): **876-880x560-570x560**



RBUI 609 EA1
 Artikel-Nr.: 20008829
 UNTERBAU-KÜHLSCHRANK
 Advanced

Festtürtechnik

NEU

UVP:
€ 924,00



- Farbe: Weiß
 - Türanschlag: Türanschlag wechselbar
 - Türmaterial: gebürstetes Metall
 - Türscharnier: Festtürtechnik
 - Klimaklasse: SN, N, ST
- EFFIZIENZ**
- 1 Kompressor
 - Gesamtvolumen: **121 Liter**
 - Lagerfach für frische Lebensmittel: **104 Liter**
 - Gesamtvolumen Gefrierfachteil: **17 Liter**
 - Gefriervermögen in 24 Stunden: **2 kg**
 - Lagerzeit bei Störung: **9 h**
- STEUERUNG**
- LED Display
 - Tonsignal bei geöffneter Tür
 - Blinkende Textnachricht "do"
 - Temperaturanzeige: Digitale Temperaturanzeige für das Kühlteil

- EIGENSCHAFTEN**
- SuperCool
- KÜHLTEIL**
- LED Punkte Beleuchtung am Rand
 - 2 Glasabstellflächen
 - Ablagen in der Innentür: 1 höhenverstellbare Ablage, 1 höhenverstellbare Ablage
 - Flaschenablage in der Innentür: Flaschenablage
 - Herausnehmbare Behälter: Große ausziehbare Glasfläche
 - Art der Belüftung: Be- und Entlüftung mit Ventilator im Sockel

- TECHNISCHE DATEN/MAßE**
- Energieverbrauch pro Jahr: **148 kWh**
 - Geräuschpegel: **38 dB(A)re 1 pW**
 - Luftschallemissionen: **C**
 - Gerätemaß (HxBxT): **81,8 x 59,5 x 54,5 cm**
 - Einbaumaß (HxBxT): **82-90 x 60 x 55 cm**



RIU 609 EA1
 Artikel-Nr.: 20008827
 UNTERBAU-KÜHLSCHRANK
 Advanced

Festtürtechnik

NEU

UVP:
€ 876,00



- Farbe: Weiß
 - Türanschlag: Türanschlag wechselbar
 - Türmaterial: gebürstetes Metall
 - Türscharnier: Festtürtechnik
 - Klimaklasse: SN, N, ST
- EFFIZIENZ**
- 1 Kompressor
 - Gesamtvolumen: **138 Liter**
 - Lagerfach für frische Lebensmittel: **138 Liter**
- STEUERUNG**
- LED Display
 - Tonsignal bei geöffneter Tür
 - Blinkende Textnachricht "do"
 - Temperaturanzeige: Digitale Temperaturanzeige für das Kühlteil

- EIGENSCHAFTEN**
- SuperCool
- KÜHLTEIL**
- LED Punkte Beleuchtung am Rand
 - 3 Glasabstellflächen
 - Ablagen in der Innentür: 1 höhenverstellbare Ablage, 1 höhenverstellbare Ablage
 - Flaschenablage in der Innentür: Flaschenablage
 - Herausnehmbare Behälter: Große ausziehbare Glasfläche
 - Art der Belüftung: Be- und Entlüftung mit Ventilator im Sockel

- TECHNISCHE DATEN/MAßE**
- Energieverbrauch pro Jahr: **93 kWh**
 - Geräuschpegel: **37 dB(A)re 1 pW**
 - Luftschallemissionen: **C**
 - Gerätemaß (HxBxT): **81,8 x 59,5 x 54,5 cm**
 - Einbaumaß (HxBxT): **82-90 x 60 x 55 cm**



RBUI 309 EP1
 Artikel-Nr.: 737803
 UNTERBAUFÄHIGER
 KÜHLSCHRANK MIT GEFRIERFACH

Festtürtechnik
 Nischenhöhe: 828 mm

UVP:
€ 670,00



- MONTAGEHINWEISE**
- Unterbau- /dekorfähig
 - Türanschlag rechts, wechselbar
 - Griff im Lieferumfang enthalten
- STEUERUNG**
- Mechanische Steuerung
- KÜHLTEIL**
- Innenbeleuchtung
 - manuelle Abtauuung
 - 2 Glasablagen, nicht höhenverstellbar
 - 1 herausziehbares Schubfach für Obst und Gemüse
 - 1 Eiswürfelbehälter
 - Innenbeleuchtung
- INNENTÜR-AUSSTATTUNG**
- 2 Ablagen
 - 1 Flaschenablage für XL-Flaschen

- GEFRIERFACH**
- Manuelle Abtauuung
 - 4-Sterne-Gefrierleistung
 - 1 Eiswürfelbehälter
- TECHNISCHE DATEN/MAßE**
- Anschlusswert: **100 W**
 - Nutzinhalt gesamt: **82 Liter**
 - Kühlteil Nutzinhalt: **68 Liter**
 - 4-Sterne-Gefrierfach: **14 Liter**
 - Gefriervermögen: **2,1 kg / 24h**
 - Lagerzeit bei Störung: **11 h**
 - Energieverbrauch (Tag/Jahr): **0,41 kWh/146 kWh**
 - Schallemissionsklasse: **C**
 - Einbaumaß (HxBxT in mm): **816-828x500x560**
 - Dekorplattenmaß (HxBxT in mm): **678x485x3,3**



FI 2092 E1

Artikel-Nr.: 733935
INTEGRIERBARER
GEFRIERSCHRANK
Essential

Festtürtechnik
Nischenhöhe: 880 mm

UVP:
€ 804,00



MONTAGEHINWEISE

- Einbau / integrierbar
- Türanschlag rechts, wechselbar

STEUERUNG

- Elektronische Steuerung
- Digitale Temperaturanzeige
- Drehregler für FastFreeze- und Normalfunktion

GEFRIERTEIL

- Manuelle Abtauung
- 4-Sterne-Gefrierleistung mit SuperFrost-Funktion FastFreeze
- 4 herausziehbare Gefriergut-Schubfächer, davon 1 zum Vorgefrieren
- 1 Eiswürfelbehälter

TECHNISCHE DATEN/MAßE

- Anschlusswert: **56 W**
- Nutzinhalt gesamt: **95 Liter**
- Gefriervermögen: **5 kg/24 h**
- Lagerzeit bei Störung: **12 h**
- Energieverbrauch (Tag/Jahr): **0,48 kWh/176 kWh**
- Luftschallemissionen: **37 dB(A)**
- Schallemissionsklasse: **C**
- Einbaumaß (HxBxT in mm): **878-883x560-570x560**



FI 4091 E1

Artikel-Nr.: 732373
INTEGRIERBARER
GEFRIERSCHRANK
Essential

Schlepptürtechnik
Nischenhöhe: 880 mm

UVP:
€ 756,00



MONTAGEHINWEISE

- Einbau / integrierbar
- Türanschlag rechts, wechselbar

STEUERUNG

- Elektronische Steuerung
- Digitale Temperaturanzeige
- Drehregler für FastFreeze- und Normalfunktion

GEFRIERTEIL

- Manuelle Abtauung
- 4-Sterne-Gefrierleistung mit SuperFrost-Funktion FastFreeze
- 4 herausziehbare Gefriergut-Schubfächer, davon 1 zum Vorgefrieren
- 1 Eiswürfelbehälter

TECHNISCHE DATEN/MAßE

- Anschlusswert: **56 W**
- Nutzinhalt gesamt: **95 Liter**
- Gefriervermögen: **5 kg/24 h**
- Lagerzeit bei Störung: **12 h**
- Energieverbrauch (Tag/Jahr): **0,60 kWh/220 kWh**
- Luftschallemissionen: **37 dB(A)**
- Schallemissionsklasse: **C**
- Einbaumaß (HxBxT in mm): **878-883x560-570x560**



FÜR GLÄNZENDE SPÜLERGEBNISSE

Geschirrspüler, die sich mit einer Vielzahl an nützlichen Funktionen ganz an Ihre Bedürfnisse anpassen. **Nehmen Sie sich Zeit für die wirklich wichtigen Dinge im Leben.**



GENAU RICHTIG, UM IHREN ALLTAG ZU ERLEICHTERN

Smartflex GESCHIRRSPÜLER

Gorenje Geschirrspüler bieten technisch ausgereifte Lösungen und passen sich Ihrem Lebensstil perfekt an. Sie beeindrucken mit einer Fülle an Eigenschaften, die Ihnen zu mehr Zeit für die wirklich wichtigen Dinge im Leben verhelfen. **SmartFlex Geschirrspüler** bieten neben einer Vielzahl an Programmen zusätzliche Optionen wie beispielsweise die SpeedWash Funktion, die Ihren Abwasch innerhalb kürzester Zeit erledigt und die automatische Öffnung der Tür zum Entweichen des heißen Dampfes und Trocknen des Geschirrs.

Entwickelt, um Ihnen die Arbeit abzunehmen.

GENUG PLATZ FÜR ALL IHR GESCHIRR - AUCH NACH EINER PARTY



16 Maßgedecke

Gorenje SmartFlex Geschirrspüler bieten genügend Platz für große Geschirrmengen. In zwei Geschirrkörben und einer Besteckschublade können bis zu **16 Maßgedecke** in einem Spülgang gereinigt werden. Dank des vollkommen flexiblen Innenraums sind unterschiedliche Beladeoptionen möglich. Die Handhabung ist einfach und die Spülergebnisse sind perfekt.

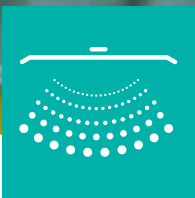


SmartFlex Besteckkorb

Ultimative Flexibilität für Ihr Besteck

Die SmartFlex Besteckkörbe bieten ultimative Flexibilität beim Waschen von Besteck. Je nach Bedarf können Sie den vollen Besteckkorb verwenden oder ihn in zwei separate Teile teilen, die an verschiedenen Stellen im unteren Geschirrspülkorb platziert werden können. Auf diese Weise können Sie so viel Geschirr, Töpfe und Pfannen wie möglich in die Spülmaschine stellen.

BIS ZU 30 % VERBESSERTE SPÜLLEISTUNG



Dritter Sprüharm

Der zusätzliche Sprüharm sorgt für eine bessere Wasserabdeckung und Durchspülung für bis zu 30 % bessere Reinigungsergebnisse. Sämtliches Geschirr und Besteck wird immer perfekt gespült.



Verstellbare Körbe

Flexibel für Ihren
Bedarf einstellbar



MultiClack

An jeden einzelnen Topf angepasst

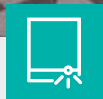
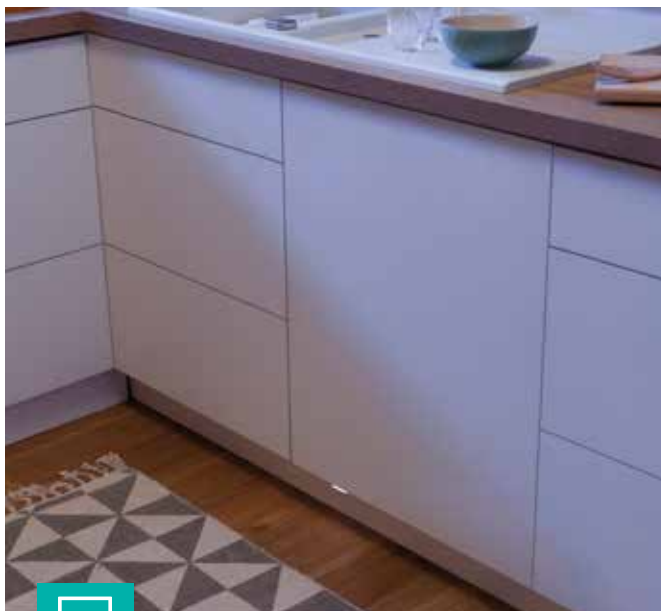
Das wirklich einfache Korbverstellsystem mit zwei oder drei Ebenen ermöglicht es Ihnen, selbst die größten Töpfe und Teller unterzubringen. Passen Sie das Innere Ihres Geschirrspülers vollständig an Ihre aktuellen Bedürfnisse an.



SmartControl

Intuitive Steuerung

Die Bedienung Ihres Geschirrspülers war niemals einfacher. Alle Programme und Zusatzfunktionen sind auf dem Bedienpanel von links nach rechts angeordnet und lassen sich intuitiv bedienen. Die Topmodelle verfügen über ein hochwertiges DirecTouch Control Bedienpanel. Zum Starten des Programms genügt ein einziger Fingertouch.



LED Statuslicht

Immer unter Kontrolle

Dank der LED-Statusleuchte unterhalb der Gerätetür (bei vollintegrierbaren Superior Modellen) lässt sich feststellen, welche Phase des Spülprogramms gerade abläuft. So sehen Sie immer, wenn der Geschirrspüler noch arbeitet oder der Spülvorgang bereits abgeschlossen ist.



SmartLook

Maximale Einbauflexibilität

Der spezielle Türmechanismus ermöglicht das Gleiten der Frontblende und gestattet den Einbau des vollintegrierbaren Geschirrspülers in jede Art von Küchenmöbel, unabhängig vom Maß der Frontblende oder der Art der Sockelblende. Außerdem ermöglicht ein integrierter Anti-Siphon den Einbau des Geschirrspülers in ergonomischer Höhe. Ohne Zwischenräume unterhalb der Frontblende.



TotalAquaStop

Keine Angst vor auslaufendem Wasser

Dank der Sicherheitsfunktion Total AquaStop kann der Geschirrspüler ganz unbesorgt nachts oder in Abwesenheit in Betrieb genommen werden. Bei unbeabsichtigtem Auslaufen von Wasser unterbricht Total AquaStop automatisch die Wasserzufuhr. Gleichzeitig wird das restliche Wasser aus dem Spülbottich abgepumpt. Die Funktion Total AquaStop hält ein ganzes Geschirrspülerleben lang.



AUTO
programme

Automatikprogramm

Eine Party mit zwei oder zwölf Personen - das Geschirr wird strahlend sauber sein

Manchmal müssen Gläser schnell gespült werden, ein anderes Mal ist Ihr Geschirrspüler voller schwerer Geschirrtteile, die vom Abendessen übriggeblieben sind. Die moderne Sensortechnologie passt das Spülprogramm stets so an, dass Ihr Geschirr mit perfekt optimiertem Wasser- und Energieverbrauch gereinigt wird. Sie benötigen keine besonderen Spezialprogramme – das **Automatikprogramm** passt sich den Bedürfnissen Ihres Geschirrs an.



1 Stunde-Programm

Effektiv und schnell

Ein effektives und schnelles Programm, das für den täglichen Einsatz bei Geschirr mit leicht angetrockneten Resten entwickelt wurde. Zusammen mit der SpeedWash-Funktion kann es auf nur 15 Minuten verkürzt werden.

**SAUBERE
GLÄSER
IM NU**



SpeedWash in 15 Minuten

Schnellspülprogramm + Funktion SpeedWash

Manchmal benötigt man in besonders kurzer Zeit viel Geschirr, beispielsweise wenn viele Gäste eingeladen sind. Ein 20-minütiges Schnellspülprogramm erledigt Ihren Abwasch mit der zuschaltbaren SpeedWash-Funktion in nur 15 Minuten. Perfekt für eine große Menge an Geschirr, wenn viele Gäste kommen.



QuickIntensive

Schnelle tägliche Wäsche

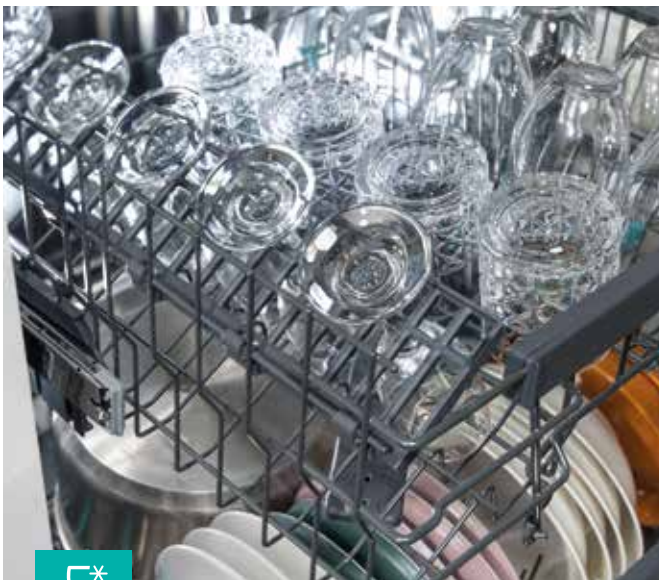
Durch die Optimierung aller Phasen des Geschirrspülzyklus können SmartFlex-Geschirrspüler die Arbeit in nur 90 Minuten erledigen. Das bedeutet, dass Sie in kürzester Zeit eine volle Ladung schmutzigen Geschirrs perfekt sauber und trocken bekommen können, während Sie viel weniger Wasser und Energie verbrauchen, als wenn Sie das Geschirr von Hand spülen würden.



ExtraHygiene

Immer saubere Babyfläschchen

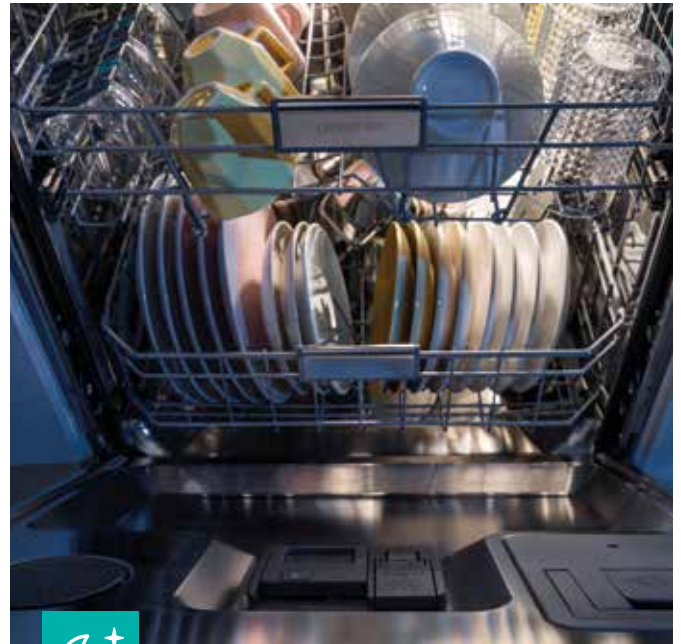
Die Funktion **ExtraHygiene** verlängert die Reinigungsdauer des Intensivprogramms und erhöht die Temperatur zusätzlich um 5°C auf 75°C, und sorgt dafür, dass die meisten Bakterien beseitigt werden. Das Programm, das einen Sterilisationsprozess simuliert, wurde für Familien mit Babys zur Reinigung von Babyutensilien und Flaschen entwickelt.



Glas-Programm

Schonende Reinigung auch für Kristallgläser

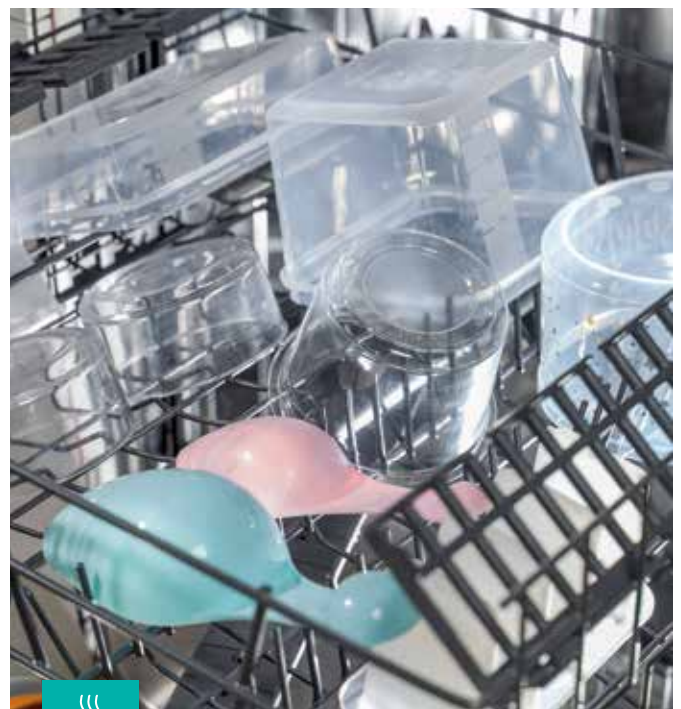
Mit dem speziell entwickelten Glas-Programm schonen Gorenje SmartFlex Geschirrspüler alle Ihre Gläser. Durch die niedrigere Spültemperatur ist es selbst für Kristallgläser sicher.



Nachtprogramm

Leises Spülen bei nur 37 dB

Mit nur 37 dB ist dieses Programm weniger laut als eine Bibliothek. Ihr Geschirr ist am Morgen sauber und Ihr Schlaf bleibt ungestört.



ExtraTrocken

Immer trockenes Geschirr

Hervorragende Trocknungsergebnisse für Ihr Geschirr. Wenn die Funktion aktiviert ist, steigt die Temperatur während des letzten Spülgangs, um somit auch das sonst problematische Plastikgeschirr zu trocknen.

IMMER PERFEKT GETROCKNETES GESCHIRR

OHNE
ZUSÄTZLICHEN
ENERGIE-
VERBRAUCH



TotalDry

Nach dem Spülvorgang öffnet sich die Gerätetür automatisch gerade so weit, dass der überschüssige Dampf entweichen kann. Dadurch gelangt Frischluft an das Geschirr, damit gespülte Gegenstände schnell und vollkommen trocknen. Ausgezeichnete Trockenergebnisse bei geringem Energieverbrauch dank **TotalDry**.



8,9 l Wasser-verbrauch

Spart Zeit und Wasser

Das Geschirrspülen von Hand erfordert bis zu 100 Liter Frischwasser zur Reinigung von 12 Standard-Maßgedecken. Sie im Geschirrspüler zu spülen, würde den Wasserverbrauch um das 10fache senken. Die Topmodelle sind mit einem Spezialwassertank ausgestattet, der den Wasser-verbrauch auf nur **8,9 l** Wasser je Spülzyklus verringert.



SuperSilent

Flüsterleise

Die leisesten Geschirrspüler arbeiten mit einem Geräusch-pegel von 42 dB, was der Lautstärke entspricht, wenn sich zwei Personen flüsternd unterhalten. Der **extraleise Betrieb** ist auf eine spezielle Schallisolierung, effiziente Motoren und besonders hochwertigen Materialien zurückzuführen.



Inverter PowerDrive

Hocheffizient und leistungsstark

Der neue kraftvolle, bürstenlose **Inverter PowerDrive Motor** mit Geschwindigkeitsregulierung gewährleistet eine hohe Leistung, ist erheblich leiser im Betrieb, verbraucht weniger Energie und zeichnet sich durch eine längere Lebensdauer aus. Mit 10 Jahren Garantie auf den Motor bei Registrierung auf gorenje.de nach dem Kauf eines entsprechenden Gerätes.



Energieklasse C

Sparen Sie Ihr Geld

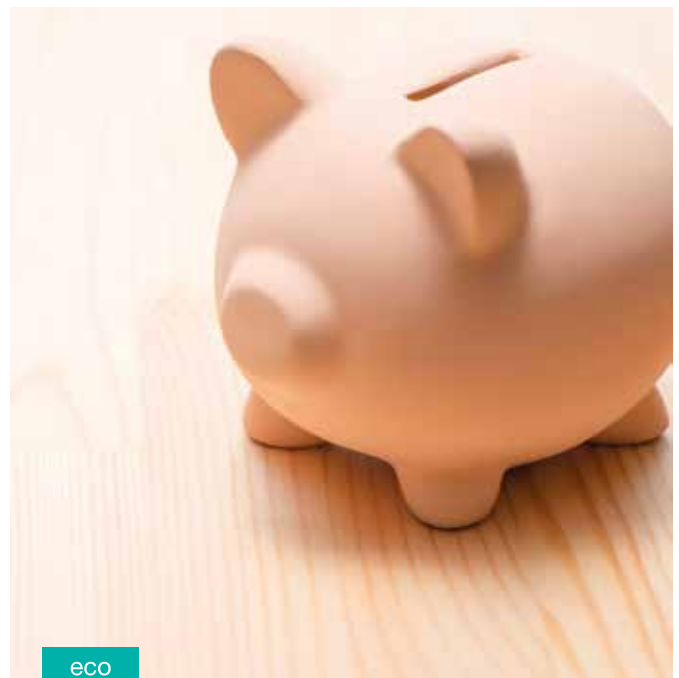
Dank des neuen Inverter PowerDrive-Motors, optimierter Programme und intelligenter Lösungen kombinieren Gorenje-Geschirrspüler hervorragende Reinigungs- und Trocknungsergebnisse mit sehr niedrigem Energieverbrauch.



Selbstreinigungsprogramm

Immer ein perfekt sauberer Geschirrspüler

Eine saubere Geschirrspülwanne sorgt dafür, dass die Spülleistung immer Ihren Erwartungen entspricht. Lassen Sie das Selbstreinigungsprogramm einmal im Monat laufen und Sie müssen nie wieder Wanne, Sprüharme und Rohre von Hand reinigen.



EcoProgramm










Energie sparen

Wenn Sie das ECO-Programm auswählen, verwendet Ihr Gerät niedrigere Wasch- und Spültemperaturen und minimiert den Wasserbedarf, Leistet dabei aber immer noch effektive Schmutzbeseitigung.

HAUPTAUSSTATTUNGSMERKMALE ÜBERBLICK

SmartFlex Geschirrspüler

In der nachstehenden Übersicht finden Sie die jeweiligen Hauptausstattungsmerkmale pro Kategorie.

	ESSENTIAL	ADVANCED
 SmartControl	●	●
 2 LED-Displays	●	●
 Total AquaStop	●	●
 Selbstreinigender Filter	●	●
 MultiClack		●
 Besteckschublade		●
 15 min SpeedWash		●
 TotalDry		●
 Inverter PowerDrive Motor		●
 Kurzprogramm		●
 XL in Edelstahl		●
 SmartLook		●
 ExtraHygiene		●
 Kalt- und Warmwasseranschluss	●	●
 Automatikprogramm		●
 16 Maßgedecke		●



GV 663 C60
 Artikel-Nr.: 739654
 VOLLINTEGRIERBARER
 GESCHIRRSPÜLER
 Advanced



UVP
€ 1.030,00



EFFIZIENZ

- Maximale Temperatur Wasserzufluss: 70 °C
- Motor: Bürstenloser PowerDrive-Motor

STEUERUNG

- Steuerung: TouchControl

PROGRAMME

- Spültemperatur °C: 35, 40, 45, 50, 55, 60, 65, 70 °C
- 8 Programme: Automatikprogramme; Intensiv-Programm; ECO-Sparprogramm; Hygiene-Programm; Schnellprogramm 20; Kristallgläser; 1h Programm; Nachtwäsche
- Referenzprogramm: 2
- Memory-Funktion // Automatikprogramme

FEATURES

- 16 Maßgedecke // SpeedWash Funktion
- TotalDry - automatische Türöffnung
- Selbstreinigungsprogramm // 3 in 1 Funktion
- LED // Anzeige des Spülandes: Akustisch und optisch // Startzeitvorwahl bis zu 24 h

SERIENZUBEHÖR

- Anzahl Geschirrkörbe: 3 // Oberkorb: höhenverstellbar // Oberkorb System: höhenverstellbarer Oberkorb // Sprühebene: 5 // Anzahl Sprüharne: 3
- Selbstreinigender Filter
- höhenverstellbarer Oberkorb: Breiter

- Gitterboden; handhaben; Griff aus Plastik (Logotyp); Umklappbare Weinglashalterung (links); Umklappbare Weinglashalterung (rechts); klappbares/teilbares Weinregal links; Gläserhalter; Messerhalter; klappbare Stiftröhre; 4 Glashalter
- Unterkorb: Breiter Gitterboden; Griff; Griff aus Plastik (Logotyp); Klappbare/teilbare hintere Stiftröhre; Kein Logo; Höherer Korb mit dickerem horizontalem Draht vorne oben; 4 faltbare/teilbare hintere Reihen
- Besteckschublade: teilbare und herausnehmbare Körbe im Oberkorb; Teleskopausführung; Griff; Griff aus Plastik (Logotyp); Herausnehmbar; Kein Logo

SICHERHEIT

- Überlaufschutz: vollständig
- Fehlerdiagnosesystem
- Edelstahl im Innenraum

TECHNISCHE DATEN/MAßE

- Sockelhöhe verstellbar: **74 mm**
- Wasserverbrauch im eco Programm: **9,6 Liter**
- Energieverbrauch pro Zyklus: **0,76 kWh**
- Energieverbrauch pro 100 Zyklen: **76 kWh**
- Programmdauer im eco-Programm: **200 min**
- Geräuschpegel: **44 dB(A)re 1 pW**
- Luftschallemissionen: **B**
- Gerätemaß (HxBxT): **81,6 x 59,8 x 55,5 cm**
- Einbaumaß (HxBxT): **82 x 60 x 55,5 cm**



GV 642 D61
 Artikel-Nr.: 739658
 VOLLINTEGRIERBARER
 GESCHIRRSPÜLER
 Essential



UVP
€ 862,00



EFFIZIENZ

- Maximale Temperatur Wasserzufluss: 70 °C
- Motor: Einphasen-Asynchronmotor

STEUERUNG

- Steuerung: TouchControl

PROGRAMME

- Spültemperatur °C: 40, 45, 50, 55, 60, 65, 70 °C
- 6 Programme: Automatikprogramme; Intensiv-Programm; ECO-Sparprogramm; Hygiene-Programm; Kristallgläser; 1h Programm
- Referenzprogramm: 1
- Memory-Funktion // Automatikprogramme

FEATURES

- 14 Maßgedecke
- SpeedWash Funktion
- TotalDry - automatische Türöffnung
- Selbstreinigungsprogramm // 3 in 1 Funktion
- Anzeige des Spülandes: Akustisch und optisch // Startzeitvorwahl bis zu 24 h

SERIENZUBEHÖR

- Anzahl Geschirrkörbe: 2
- Oberkorb: höhenverstellbar
- Oberkorb System: höhenverstellbarer Oberkorb

- Sprühebene: 4
- Anzahl Sprüharne: 2
- Selbstreinigender Filter
- höhenverstellbarer Oberkorb: Breiter Gitterboden; handhaben; Griff aus Plastik (Logotyp); Umklappbare Weinglashalterung (links); Umklappbare Weinglashalterung (rechts); klappbares/teilbares Weinregal links; feste Stiftröhre; Gläserhalterung; Messerhalter; 4 Glashalter
- Unterkorb: Breiter Gitterboden; Griff; Griff aus Plastik (Logotyp); Klappbare/teilbare hintere Stiftröhre; Besteckkorb; Kein Logo

SICHERHEIT

- Überlaufschutz: vollständig
- Fehlerdiagnosesystem
- Edelstahl im Innenraum

TECHNISCHE DATEN/MAßE

- Sockelhöhe verstellbar: **74 mm**
- Wasserverbrauch im eco Programm: **9,7 Liter**
- Energieverbrauch per Zyklus: **0,83 kWh**
- Energieverbrauch pro 100 Zyklen: **83 kWh**
- Programmdauer im eco-Programm: **190 min**
- Geräuschpegel: **44 dB(A)re 1 pW**
- Luftschallemissionen: **B**
- Gerätemaß (HxBxT): **81,6 x 59,8 x 55,5 cm**
- Einbaumaß (HxBxT): **82 x 60 x 55,5 cm**



GV 62040
 Artikel-Nr.: 735995
 VOLLINTEGRIERBARER
 GESCHIRRSPÜLER
 Essential



UVP
€ 768,00



EFFIZIENZ

- Maximale Temperatur Wasserzufluss: 60 °C
- Motor: Einphasen-Asynchronmotor

STEUERUNG

- Ein/Aus Anzeige

PROGRAMME

- Spültemperatur °C: 60, 44, 40 °C
- 5 Programme: Quick-Schnellprogramm; Intensiv-Programm; ECO-Sparprogramm; Vorspülen/Einweichen; daily wash
- Referenzprogramm: 3

FEATURES

- SpaceComfort - 13 Maßgedecke
- 3 in 1 Funktion
- Anzeige des Spülandes: Signal
- Startzeitvorwahl 3/6/9 h

SERIENZUBEHÖR

- Anzahl Geschirrkörbe: 2
- Oberkorb System: manuell
- Multifunktionaler Unterkorb
- Sprühebene: 4
- Anzahl Sprüharne: 2
- Selbstreinigender Filter

SICHERHEIT

- Überlaufschutz: vollständig
- Fehlerdiagnosesystem
- Edelstahl im Innenraum

TECHNISCHE DATEN/MAßE

- Sockelhöhe verstellbar: **50 mm**
- Wasserverbrauch im eco Programm: **11 Liter**
- Energieverbrauch Normalprogramm: **0,936 kWh**
- Energieverbrauch pro 100 Zyklen: **93 kWh**
- Programmdauer im eco-Programm: **237 min**
- Geräuschpegel: **47 dB(A)re 1 pW**
- Luftschallemissionsklasse: **C**
- Gerätemaß (HxBxT): **81,5 x 59,6 x 55,8 cm**
- Einbaumaß (HxBxT): **82 x 60 x 56 cm**



GI 642 D60X
 Artikel-Nr.: 739659
 INTEGRIERBARER
 GESCHIRRSPÜLER
 Essential



UVP
€ 779,00



EFFIZIENZ

- Maximale Temperatur Wasserzufluss: 70 °C
- Motor: Einphasen-Asynchronmotor

STEUERUNG

- Steuerung: TouchControl

PROGRAMME

- Spültemperatur °C: 40, 45, 50, 55, 60, 65, 70 °C
- 6 Programme: Automatikprogramme; Intensiv-Programm; ECO-Sparprogramm; Hygiene-Programm; Kristallgläser; 1h Programm
- Referenzprogramm: 1
- Memory-Funktion // Automatikprogramme

FEATURES

- 14 Maßgedecke
- SpeedWash Funktion
- TotalDry - automatische Türöffnung
- Selbstreinigungsprogramm // 3 in 1 Funktion
- Anzeige des Spülandes: Akustisch und optisch // Startzeitvorwahl bis zu 24 h

SERIENZUBEHÖR

- Anzahl Geschirrkörbe: 2
- Oberkorb: höhenverstellbar
- Oberkorb System: höhenverstellbarer Oberkorb

- Sprühebene: 4
- Anzahl Sprüharne: 2
- Selbstreinigender Filter
- höhenverstellbarer Oberkorb: Breiter Gitterboden; handhaben; Griff aus Plastik (Logotyp); Umklappbare Weinglashalterung (links); Umklappbare Weinglashalterung (rechts); klappbares/teilbares Weinregal links; feste Stiftröhre; Gläserhalterung; Messerhalter; 4 Glashalter
- Unterkorb: Breiter Gitterboden; Griff; Griff aus Plastik (Logotyp); Klappbare/teilbare hintere Stiftröhre; Besteckkorb; Kein Logo

SICHERHEIT

- Überlaufschutz: vollständig
- Fehlerdiagnosesystem
- Edelstahl im Innenraum

TECHNISCHE DATEN/MAßE

- Sockelhöhe verstellbar: **74 mm**
- Wasserverbrauch im eco Programm: **9,7 Liter**
- Energieverbrauch per Zyklus: **0,83 kWh**
- Energieverbrauch pro 100 Zyklen: **83 kWh**
- Programmdauer im eco-Programm: **190 min**
- Geräuschpegel: **44 dB(A)re 1 pW**
- Luftschallemissionen: **B**
- Gerätemaß (HxBxT): **81,6 x 59,8 x 57,5 cm**
- Einbaumaß (HxBxT): **82 x 60 x 57,5 cm**

BIG BOX
 HERD-SETS
 WASCHMASCHINEN
 WÄSCHETROCKNER
 STAND- / STAND-
 GESCHIRRSPÜLER
 KÜHL- / KÜHL-
 GEFRIERGERÄTE
 STANDHERDE
 MIKROWELLEN
 BACKÖFEN / HERDE
 EINBAU-
 MIKROWELLEN
 KOCHFELDER
 DUNSTZUGS-
 HAUBEN
 EINBAU-KÜHL-
 GEFRIERGERÄTE
 EINBAU-
 GESCHIRRSPÜLER
 TECHNISCHE DATEN



GI 62040 X
 Artikel-Nr.: 735996
 INTEGRIERBARER
 GESCHIRRSPÜLER
 Essential

UVP:
€ 768,00



EFFIZIENZ

- Maximale Temperatur Wasserzuluß: 60 °C
- Motor: Einphasen-Asynchronmotor

STEUERUNG

- Ein/Aus Anzeige

PROGRAMME

- Spültemperatur °C: 60, 44, 40 °C
- 5 Programme: Quick-Schnellprogramm; Intensiv-Programm; ECO-Sparprogramm; Vorspülen/Einweichen; daily wash
- Referenzprogramm: 3

FEATURES

- SpaceComfort - 13 Maßgedecke
- 3 in 1 Funktion
- Anzeige des Spülendes: Signal
- Startzeitvorwahl 3/6/9 h

SERIENZUBEHÖR

- Anzahl Geschirrkörbe: 2
- Oberkorb System: manuell
- Multifunktionaler Unterkorb
- Sprühebene: 4
- Anzahl Sprüharme: 2
- Selbstreinigender Filter

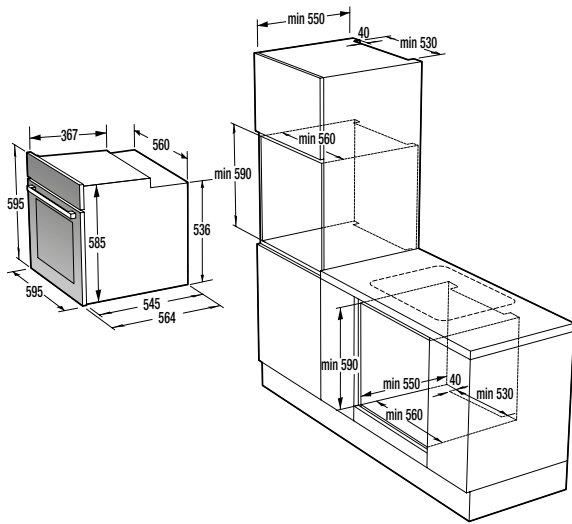
SICHERHEIT

- Überlaufschutz: vollständig
- Fehlerdiagnosesystem
- Edelstahl im Innenraum

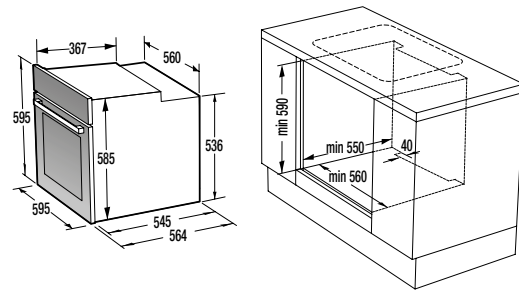
TECHNISCHE DATEN/MAßE

- Sockelhöhe verstellbar: **50 mm**
- Wasserverbrauch im eco Programm: **11 Liter**
- Energieverbrauch Normalprogramm: **0,936 kWh**
- Energieverbrauch pro 100 Zyklen: **93 kWh**
- Programmdauer im eco-Programm: **237 min**
- Geräuschpegel: **47 dB(A)re 1 pW**
- Luftschallemissionsklasse: **C**
- Gerätemaß (HxBxT): **81,5 x 59,6 x 55,8 cm**
- Einbaumaß (HxBxT): **82 x 60 x 56 cm**

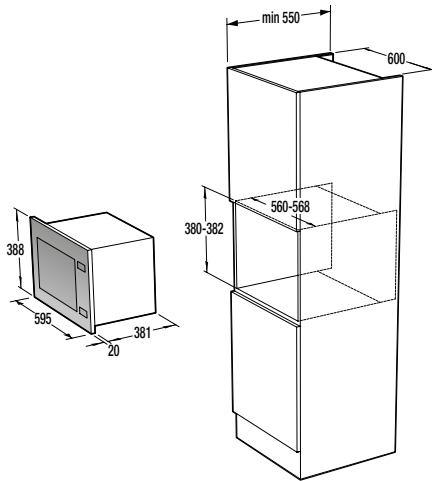




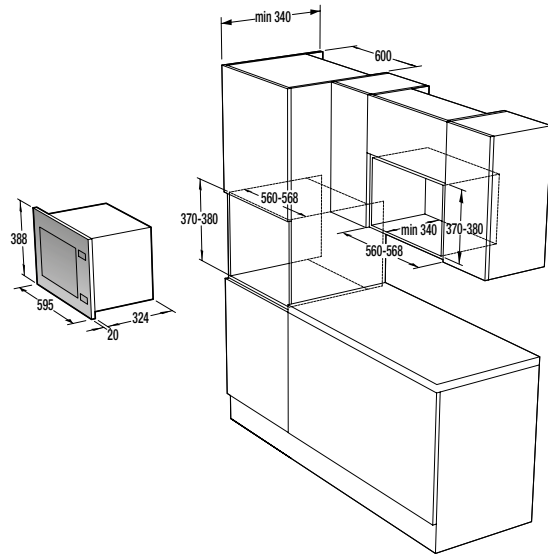
Alle Einbaubacköfen



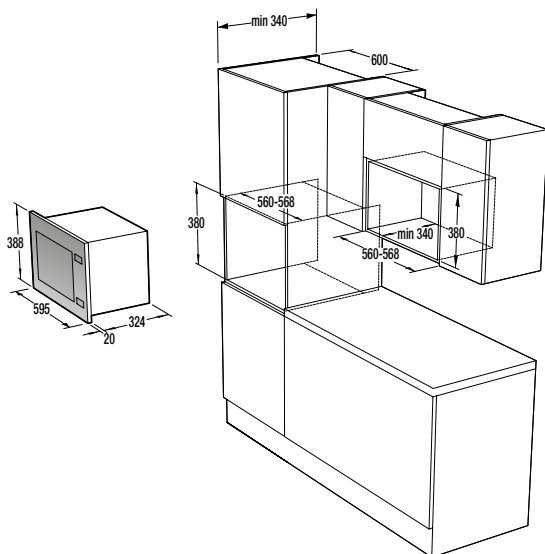
Alle Einbauherde



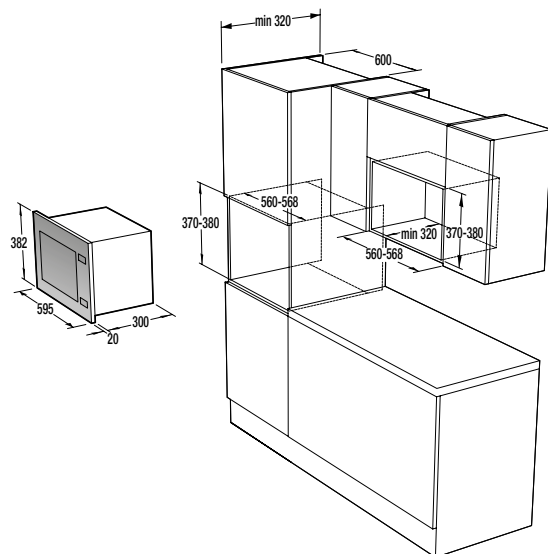
BM 251 SG2BG



BM 201 AG1BG



BM 201 AM1X



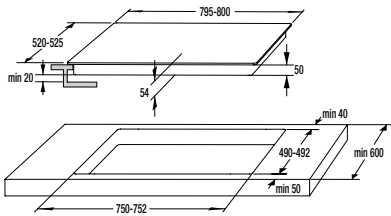
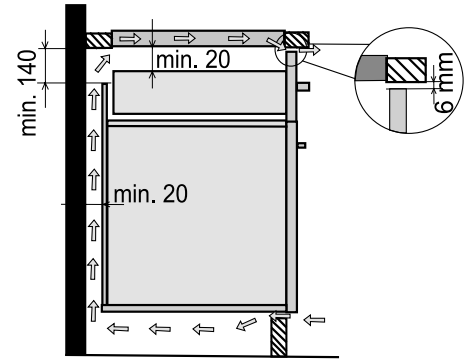
BM 171 EG1X

Küchenschrank mit Schubladen

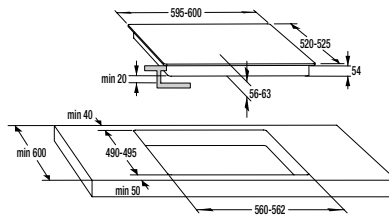
- An der Rückseite des Küchenschanks muss entlang der ganzen Breite eine mindestens 140 mm große Öffnung vorhanden sein. An der Vorderseite des Küchenschanks muss entlang der ganzen Breite ein mindestens 6 mm großer Abstand vorhanden sein.
- Das Kochfeld ist mit einer Belüftungsvorrichtung versehen, die im Unterteil des Kochfeldes eingebaut ist. Wenn sich unter dem Kochfeld Schubladen befinden, dürfen Sie darin keine Gegenstände oder Papier aufbewahren, da sie der Ventilator ansaugen könnte und dadurch die Belüftungsvorrichtung bzw. die gesamte Belüftungseinheit beschädigt werden könnte.

Bewahren Sie in den Schubladen auch keine Alu-Folie, entzündliche Stoffe bzw. Flüssigkeiten (z.B. Sprays) auf, da diese zu nahe am Kochfeld liegen und Explosionsgefahr besteht! Zwischen dem Inhalt der Schubladen und der Belüftungseinheit muss ein Abstand von mindestens 20 mm vorhanden sein.

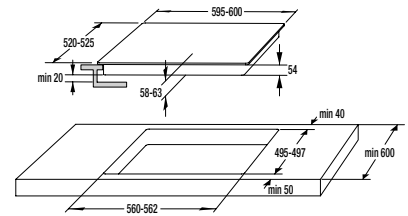
Elektro-Induktions-Kochfelder IT....



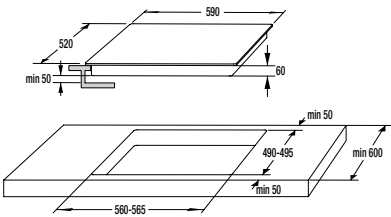
IT 843 BX



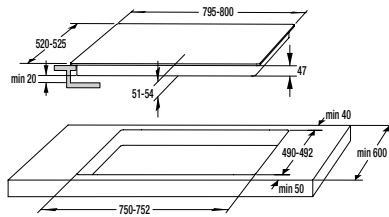
IT 643 BX7



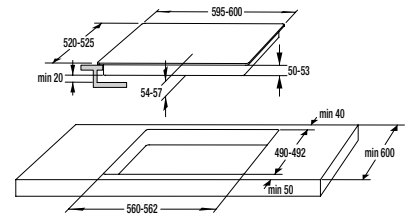
IT 640 BX



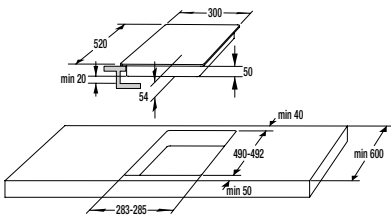
IT 64 ASC



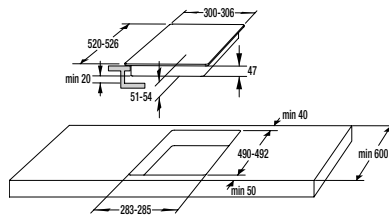
ECT 843 BX



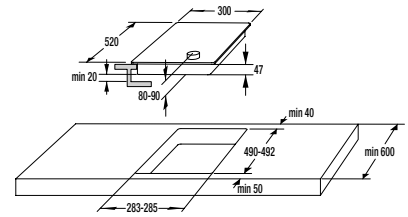
ECT 643 BX / ECT 643 BSC / ECT 641 BSC



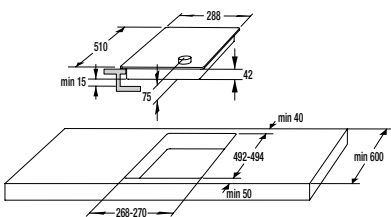
IT 321 BCSC



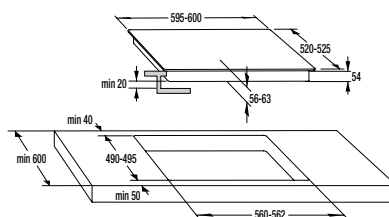
ECT 322 BCSC



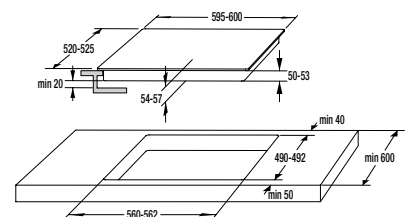
EC 321 BCSC



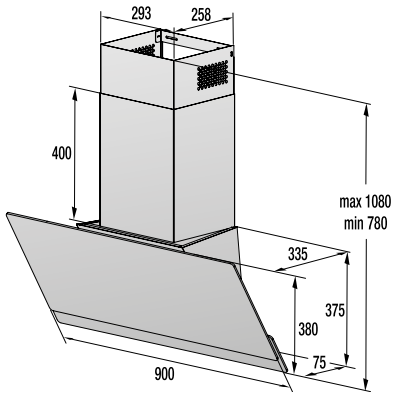
EM 30 E



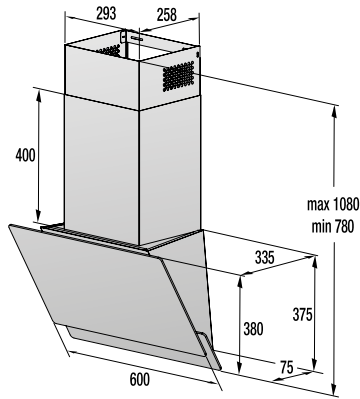
ID 64 BX / ID 640 X



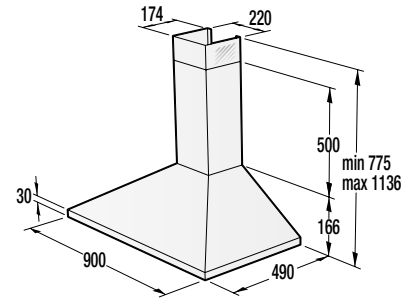
ECD 643 BX / ECD 643 BSC / ECD 641 BX / ECD 641 BSC



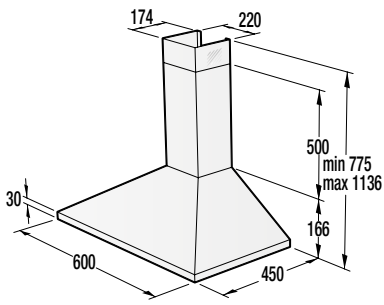
WHI 949 EXBG / W 9 TB



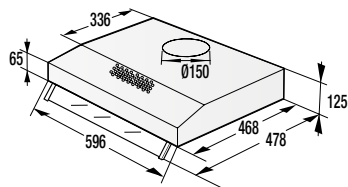
WHI 649 EXBG / W 6 TB



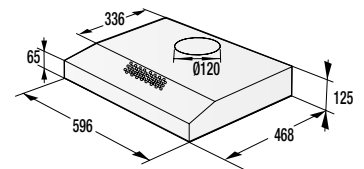
WHC 929 E4X



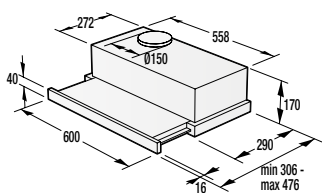
WHC 629 E4X



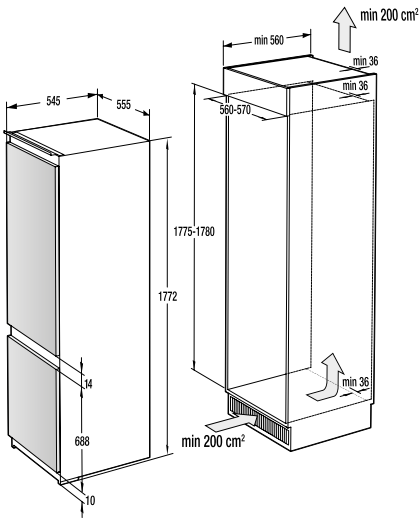
WHU 629 AX/M



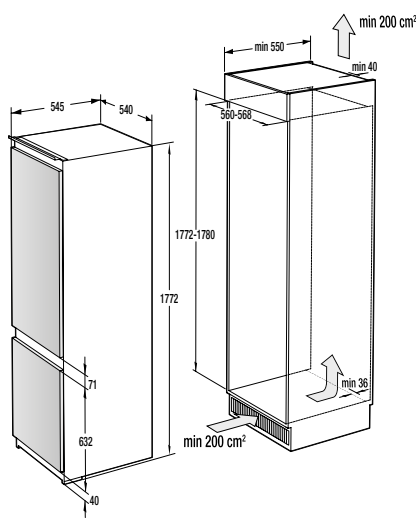
WHU 629 ES/S / EW/S



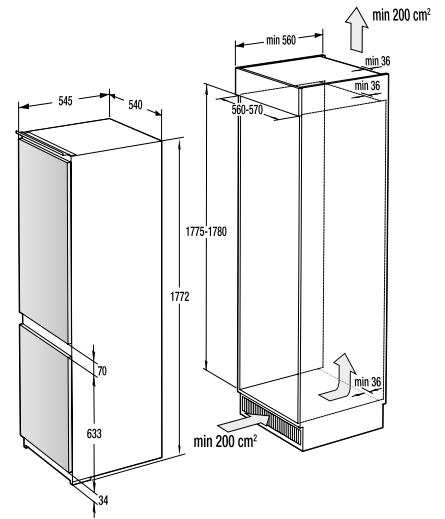
TH 64 E4BG / TH 62 E4X / TH 62 E3X



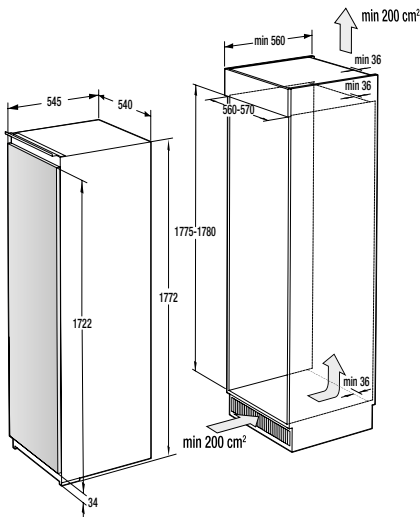
NRKI 2181 E1 / RKI 2181 E1



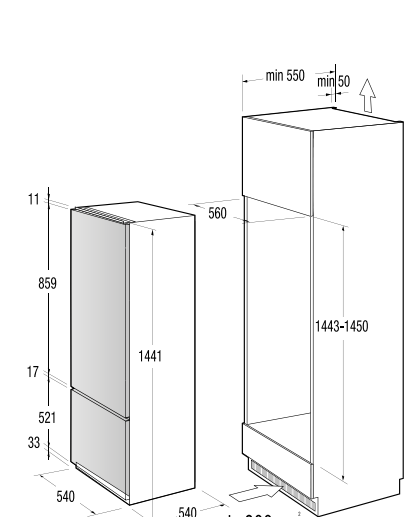
NRKI 418 EP1 / NRKI 4182 P1



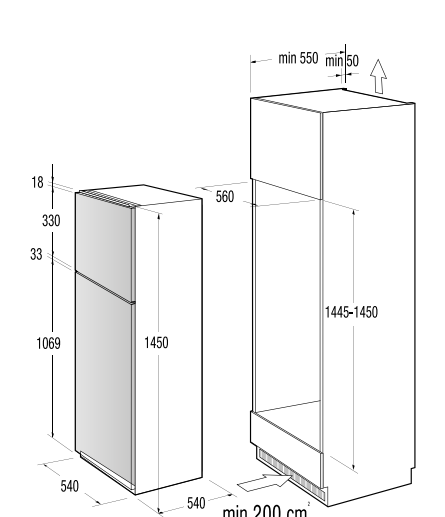
RKI 4182 E1



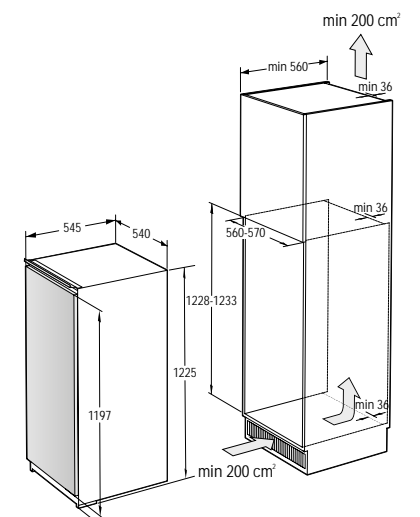
RBI 4182 E1 / RI 4182 E1



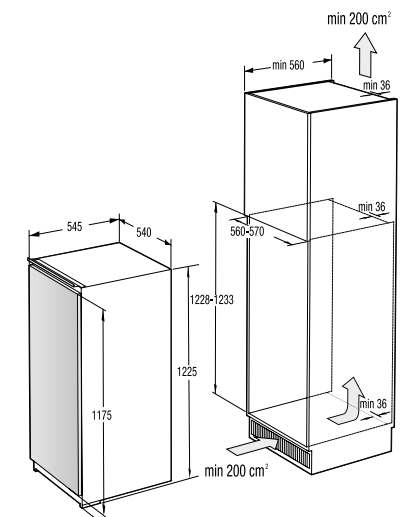
RKI 4151 P1



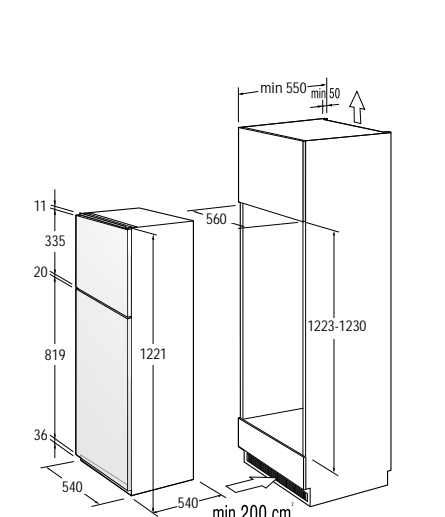
RFI 4152 P1 / RFI 4151 P1



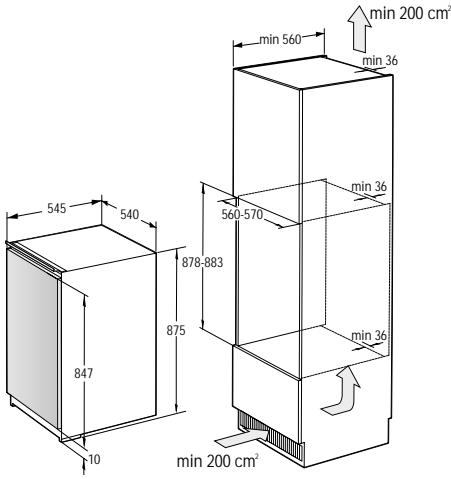
RBI 2122 E1



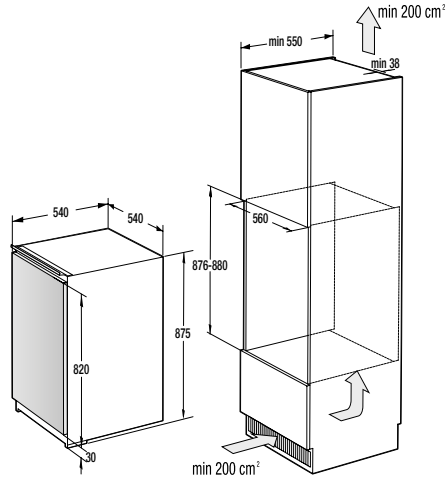
RBI 4122 E1 / RI 4122 E1



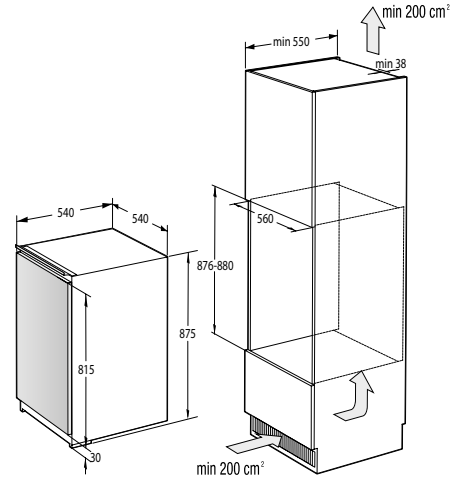
RFI 4121 P1



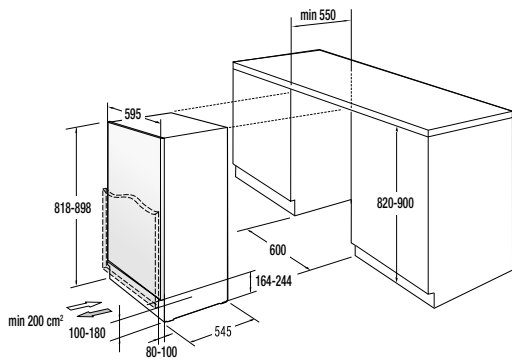
RBI 2092 E1 / RI 2092 E1



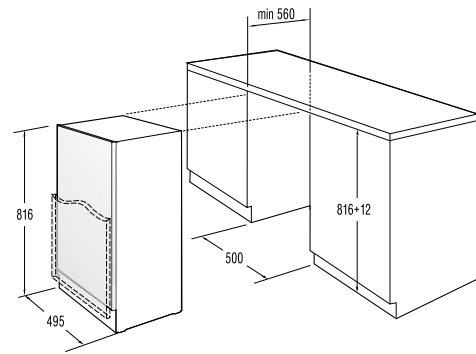
RBI 4092 P1 / RI 4092 P1



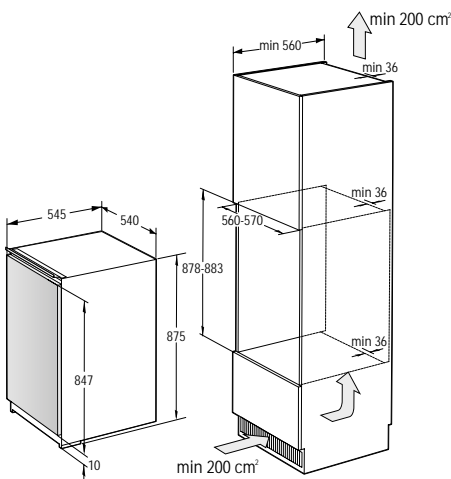
RBI 409 EP1 / RBI 409 FP1



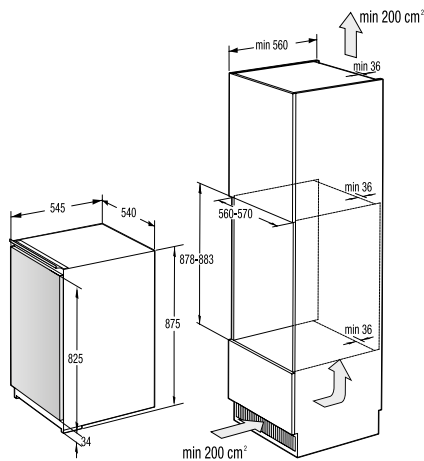
RBIU 609 EA1 / RIU 609 EA1 / FIU 6092 AW



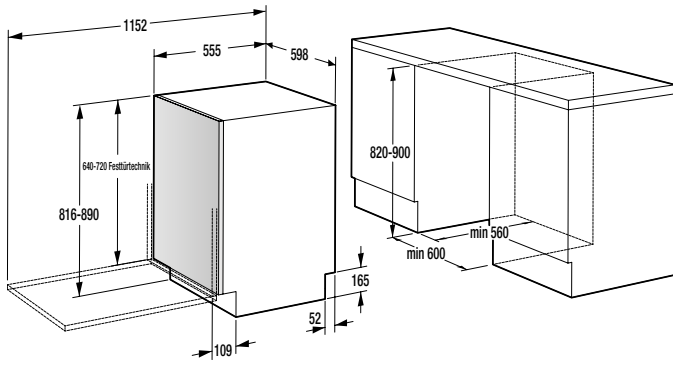
RBIU 309 EP1



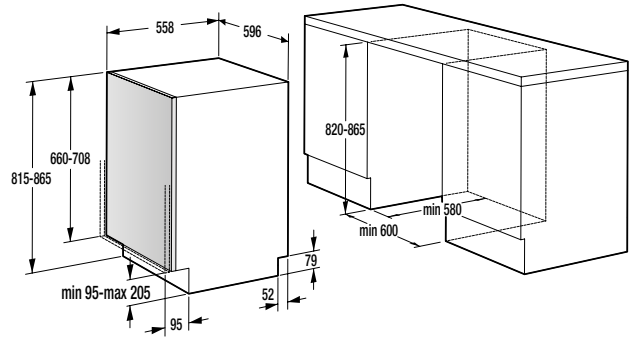
FI 2092 E1



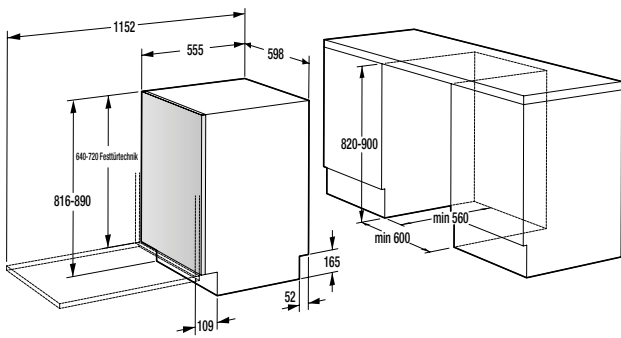
FI 4091 E1



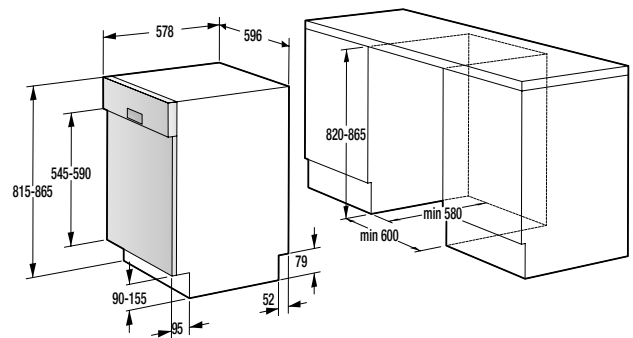
GV 663 C60 / GV 642 D61



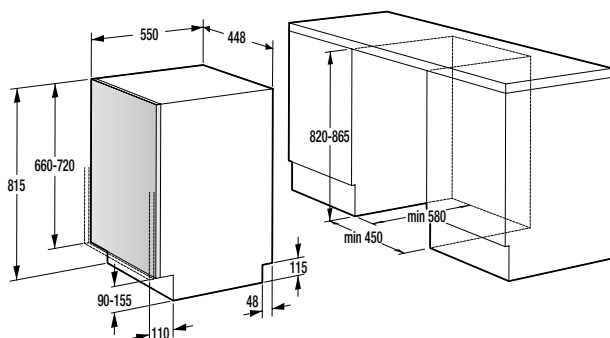
GV 62040



GI 642 D60X

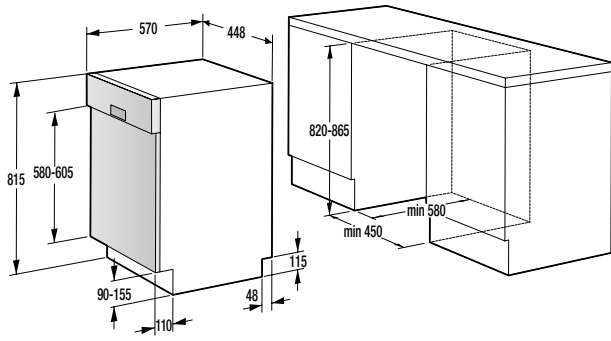


GI 62040 X

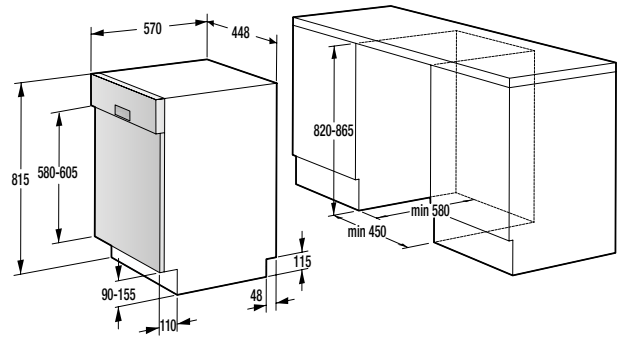


GV 561D10 / GV 520E10

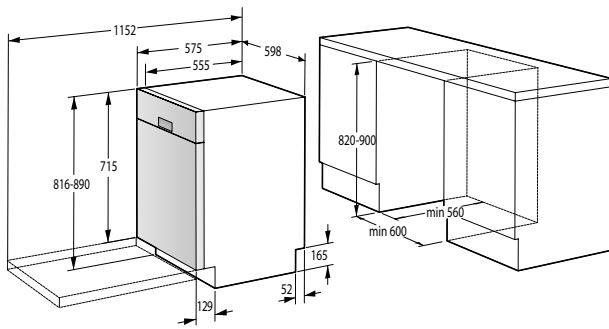
HERD-SETS
WASCHMASCHINEN
WÄSCHETROCKNER
STAND- GESCHIRRSPÜLER
STAND-KÜHL- GEFRIERGERÄTE
STANDHERDE
MIKROWELLEN
BACKÖFEN / HERDE
EINBAU- MIKROWELLEN
KOCHELFELDER
DUNSTABZUGS- HAUBEN
EINBAU-KÜHL- GEFRIERGERÄTE
EINBAU- GESCHIRRSPÜLER
TECHNISCHE DATEN



GI 561D10 S



GI 520E15X



GU 672C60 X / W

BESTELLUNG SONDERZUBEHÖR

Sonderzubehör für Waschmaschinen und Wäschetrockner

Aktivkohlefilter (gehören nicht zum Lieferumfang)	Artikel-Nr.	UVP
Vakuumpfüße für Waschmaschine oder Trockner (4 St.)	619601	21,00
Verbindungsset Waschmaschine / Trockner - nur möglich für Waschautomaten Tiefe 54,5cm	713141	26,00
Verbindungsset Waschmaschine / Trockner - nur möglich für Waschautomaten Tiefe 54,5cm	713141	26,00

Sonderzubehör für Dunstabzugshauben

Aktivkohlefilter (gehören nicht zum Lieferumfang)	Artikel-Nr.	UVP
für WHU 629 (WHU 629 ES/EW - 1 St. / WHU 629 AX/M - 2 St. / WHI 629 - 1 St.)	784407	27,00
für WHC Modelle (WHC 629 - 2 St. erforderlich / WHC 929- 3 St. erforderlich) bereits im Lieferumfang enthalten	861288	15,00
für WHI 949/649/W6TB/W9TB (1 Set besteht aus 2 Filtern)	808996	27,00
für alle TH-Modelle	H10883187	15,00
Umluftsets		
für WHI 949, WHI 649	735631	60,00

* Für diese Hauben werden keine Umluftsets benötigt.
Zur Umrüstung auf Umluft werden lediglich Kohlefilter in der angegebenen Stückzahl benötigt.

Sonderzubehör für Stand- und Einbau-Geschirrspüler

	Artikel-Nr.	UVP
Schlauchverlängerung, 200cm	101482	142,00

gorenje

Der Gorenje Kundendienst

Gorenje – dieser Name steht für Haushaltsgeräte von hoher Zuverlässigkeit und langer Lebensdauer. Ein effektiver, bundesweit flächendeckender Service und zufriedene Kunden tragen entscheidend zu unserem Erfolg bei.

So können Sie umgehend einen Reparaturtermin vereinbaren.

Reparaturannahme:

E-Mail: reparatur.service@gorenje.de

Telefon: 089 - 200 0632-32

Fax: 089 - 200 0632-99

Bestellung Ersatzteile:

E-Mail: ersatzteile@gorenje.de

Telefon: 089 - 200 0632-63

Fax: 089 - 6074 69 63 29 45

Um Ihnen so schnell wie möglich helfen zu können, halten Sie bitte folgende Infos bereit:

- Produkt/Marke des Gerätes
- Artikelnummer und Seriennummer (siehe Typenschild auf dem Gerät)
- Kaufdatum (siehe Rechnung)
- Problem bzw. Fehler

Die aktuelle Telefon- und Faxnummer sowie die Erreichbarkeit von unserem technischen Kundendienst und weitere Informationen entnehmen Sie bitte unserer website: gorenje.de

Wir tun alles, damit Sie mit uns rundherum zufrieden sind.

Die Gorenje Geräte sind funkenstört und netzrückwirkungsfrei.



Das Gorenje Headquarter befindet sich in Velenje/Slowenien, nur vier Autostunden von München entfernt. Seit über 70 Jahren werden dort Hausgeräte gefertigt, die höchsten technischen, ökologischen und ästhetischen Ansprüchen genügen. Dies beweist unsere weltweite Präsenz.

Unsere Bemühungen um die ständige Qualitätsverbesserung im Rahmen eines umfassenden Qualitätsmanagementsystems sind offiziell bestätigt: unser Werk ist 1995 nach der weltweit bekannten Qualitätsnorm ISO 9001 zertifiziert worden. Damit können wir nun noch besser die hohen Anforderungen unserer anspruchsvollen Kunden erfüllen.



Alle Gorenje-Erzeugnisse sind geprüft und tragen eines der folgenden Qualitäts-/Prüfzeichen.





















Irrtümer, technische Änderungen, Druckfehler und Liefermöglichkeiten vorbehalten!

PIKTOGRAMME




WASCHMASCHINEN

	Energieeffizienzklasse A
	Energieeffizienzklasse B
	Energieeffizienzklasse C
	Energieeffizienzklasse E
	ConnectLife
	Fassungsvermögen 10 kg
	Fassungsvermögen 9 kg
	Fassungsvermögen 8 kg
	Fassungsvermögen 7 kg
	Max. Schleuderdrehzahl 1600 U/min
	Max. Schleuderdrehzahl 1400 U/min

	Triple A
	AdaptTech waschen
	WaveActive Edelstahltrommel
	SteamTech
	Bürstenloser Inverter PowerDrive Motor
	StableTech
	Türdurchmesser 34 cm
	LED Trommel-Innenbeleuchtung
	Gehäuse verzinkt
	IonTech
	DoseAid

	GreenGuide
	AutoWash
	Flecken-Expert
	SuperHygiene Funktion
	SterilTub Hygiene- Reinigungsprogramm
	Quick 20' Schnellprogramm
	Startzeitvorwahl
	LED-Display
	Totaler AquaStop
	AquaStop

WASCHTROCKNER

	Energieeffizienzklasse A (Waschen)
	Energieeffizienzklasse D (Waschen+Trocknen)
	Fassungsvermögen (10 kg Waschen / 6 kg Trocknen)
	Fassungsvermögen (8 kg Waschen / 5 kg Trocknen)




	Max. Schleuderdrehzahl 1400 U/min
	SteamTech
	Bürstenloser Inverter PowerDrive Motor
	Türdurchmesser 34 cm

	Startzeitvorwahl
	LED-Display
	Totaler AquaStop

WÄSCHETROCKNER

	Energieeffizienzklasse A+++
	Energieeffizienzklasse A++
	Energieeffizienzklasse B
	Kondensations-Effizienzklasse A für Kondenswäschetrockner
	Fassungsvermögen 9 kg
	Fassungsvermögen 8 kg

	Fassungsvermögen 7 kg
	NatureDry
	WaveActive Trommel
	Bürstenloser Inverter PowerDrive Motor
	LED-Display

	LED Trommel-Innenbeleuchtung
	SteamRefresh
	AirRefresh
	TwinAir Luftstromsystem
	Gehäuse verzinkt

STAND- UND EINBAU-GESCHIRRSPÜLER

	Energieeffizienzklasse C
	Energieeffizienzklasse D
	Energieeffizienzklasse E
	Anti-Fingerprint Beschichtung
	Inverter PowerDrive Motor
	Wasserbrauch 9 L
	Wasserbrauch 9,5 L
	Wasserbrauch 9,6 L
	Wasserbrauch 9,9 L
	Wasserbrauch 11 L
	Fassungsvermögen: 16 Maßgedecke
	Fassungsvermögen: 13 Maßgedecke

	Fassungsvermögen: 11 Maßgedecke
	Fassungsvermögen: 9 Maßgedecke
	Geräusch/Schalleistung: 42 dB(A)
	Geräusch/Schalleistung: 44 dB(A)
	Geräusch/Schalleistung: 45 dB(A)
	Geräusch/Schalleistung: 47 dB(A)
	LED Display mit Startzeitvorwahl
	Automatikprogramm
	Kurzprogramm
	TotalDry
	ExtraTrocken

	SpeedWash
	3-in-1-Funktion
	Startzeitvorwahl 1-24h
	Startzeitvorwahl 3/6/9h
	SuperSilent: leiser Betrieb
	Innenraum Edelstahl
	2 Geschirrkörbe + 1 Besteckschublade
	SpaceComfort
	Total AquaStop
	ExtraHygiene
	Warmwasseranschluss

STAND UND EINBAU KÜHL-GEFRIERGERÄTE

	Energieeffizienzklasse C
	Energieeffizienzklasse D
	Energieeffizienzklasse E
	Energieeffizienzklasse F
	ConnectLife
	NoFrost Plus
	NoFrost
	Frostless
	AdaptTech







	LED Display
	MultiFlow360°
	Dynamicooling
	FreshZone-Schubfach
	Super Cool
	FastFreeze
	XtremeFreeze
	CrispZone XL-Schubfach mit Feuchteregler
	CrispZone XL-Schubfach

	ConvertFreshZone-Schubfach
	HiddenSpace-Fach
	Inverter Kompressor
	LED Innenbeleuchtung
	Flaschengitter
	IceMaker - Eiswürfelzubereiter
	SlotIn-System/Flex-Türscharniere
	MultiAdjust Ablagen
	SimpleSlide-Ablageneinstellung

PIKTOGRAMME

STANDHERDE




 Energieeffizienzklasse A	Energieeffizienzklasse A
 Induktion	Induktions-Kochfeld
 HiLight	HiLight-Kochzonen mit BräterZone
 HiLight	HiLight-Kochzonen
 HomeMade Backofenform	HomeMade Backofenform
 64 l	Nutzvolumen 64 l
 74 l	HomeMade Plus Design 74 l
 71 l	HomeMade Plus Design 71 l
 70 l	HomeMade Plus Design 70 l
 Versenkbare Knebel	Versenkbare Knebel
 XXL Backraum	XXL Backraum
 46 cm breiter Innenraum	46 cm breiter Innenraum
 Backen auf allen Ebenen	Backen auf allen Ebenen
 Beleuchtung	Beleuchtung
 2fach Teleskopauszüge	2fach Teleskopauszüge
 1fach Teleskopauszüge	1fach Teleskopauszüge
 Dynamisches Kühlgebläse mit Nachlaufautomatik (DC+)	Dynamisches Kühlgebläse mit Nachlaufautomatik (DC+)

 DC	Dynamisches Kühlgebläse mit Nachlaufautomatik (DC)
 QUCD	QUCD (Quattro Ultra Cool Door), 4fach verglast
 CD	CD (Cool Door), 3fach verglast
 C	C (Compact Door), 2fach verglast
 Anti-Fingerprint Beschichtung	Anti-Fingerprint Beschichtung
 GentleClose Türeinzug	GentleClose Türeinzug
 3-stufige Pyrolyse-Reinigungsfunktion	3-stufige Pyrolyse-Reinigungsfunktion
 AquaClean	AquaClean
 Supreme-Beschichtung	Supreme-Beschichtung
 ExtraSteam	ExtraSteam
 BridgeZone	BridgeZone
 PowerBoost inkl. Ankochautomatik	PowerBoost inkl. Ankochautomatik
 Kindersicherung ChildLock	Kindersicherung ChildLock
 Ober-/Unterhitze mit zusätzlicher Dampffunktion	Ober-/Unterhitze mit zusätzlicher Dampffunktion
 Heißluft mit zusätzlicher Dampffunktion	Heißluft mit zusätzlicher Dampffunktion
 Heißluft und Unterhitze mit zusätzlicher Dampffunktion	Heißluft und Unterhitze mit zusätzlicher Dampffunktion
 Ober-/Unterhitze	Ober-/Unterhitze

 Oberhitze	Oberhitze
 Unterhitze	Unterhitze
 Singlegrillen	Singlegrillen
 Großflächengrillen	Großflächengrillen
 Großflächengrillen mit Ventilator	Großflächengrillen mit Ventilator
 Heißluft mit Unterhitze (Pizzasstufe)	Heißluft mit Unterhitze (Pizzasstufe)
 Heißluft	Heißluft
 Umluft (Ober- und Unterhitze mit Ventilator)	Umluft (Ober- und Unterhitze mit Ventilator)
 Auftauen	Auftauen
 Unterhitze mit Ventilator	Unterhitze mit Ventilator
 Tellerwärmer-/Warmhaltefunktion	Tellerwärmer-/Warmhaltefunktion
 Eco backen (optimierter Energieverbrauch)	Eco backen (optimierter Energieverbrauch)
 GentleBake (schonendes, langsames Garen)	GentleBake (schonendes, langsames Garen)
 Schnellaufheizung	Schnellaufheizung
 AquaClean	AquaClean
 Pyrolyse-Reinigung	Pyrolyse-Reinigung






STAND- UND EINBAU-MIKROWELLEN










 25 Liter	Nutzvolumen 25 l
 20 Liter	Nutzvolumen 20 l
 17 Liter	Nutzvolumen 17 l

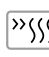
 Beleuchtung	Beleuchtung
 Inverter Motor	Inverter Motor
 AquaClean	AquaClean

 Mikrowelle	Mikrowelle
 Großflächengrill	Großflächengrill
 Auftauen	Auftauen






EINBAUBACKÖFEN / EINBAUHERDE



 Energieeffizienzklasse A+	Energieeffizienzklasse A+
 Energieeffizienzklasse A	Energieeffizienzklasse A
 HomeMade Plus Design 77 l	HomeMade Plus Design 77 l
 XXL Backraum	XXL Backraum
 1fach Teleskopauszüge	1fach Teleskopauszüge
 Dynamisches Kühlgebläse mit Nachlaufautomatik (DC+)	Dynamisches Kühlgebläse mit Nachlaufautomatik (DC+)
 QUCD (Quattro Ultra Cool Door), 4fach verglast	QUCD (Quattro Ultra Cool Door), 4fach verglast
 C (Compact Door), 2fach verglast	C (Compact Door), 2fach verglast
 Anti-Fingerprint Beschichtung	Anti-Fingerprint Beschichtung

 3-stufige Pyrolyse-Reinigungsfunktion	3-stufige Pyrolyse-Reinigungsfunktion
 AquaClean	AquaClean
 EcoClean Email	EcoClean Email
 ExtraSteam	ExtraSteam
 Ober-/Unterhitze mit zusätzlicher Dampffunktion	Ober-/Unterhitze mit zusätzlicher Dampffunktion
 Heißluft mit zusätzlicher Dampffunktion	Heißluft mit zusätzlicher Dampffunktion
 Ober-/Unterhitze	Ober-/Unterhitze
 Unterhitze mit Ventilator	Unterhitze mit Ventilator
 Großflächengrillen	Großflächengrillen

 Großflächengrillen mit Ventilator	Großflächengrillen mit Ventilator
 Auftauen	Auftauen
 Schnellaufheizung	Schnellaufheizung
 GentleBake (schonendes,langames Garen)	GentleBake (schonendes,langames Garen)
 AirFry	AirFry
 FrozenBake	FrozenBake
 Pizza Funktion	Pizza Funktion
 AquaClean / Pyrolyse-Reinigung	AquaClean / Pyrolyse-Reinigung




EINBAU-KOCHFELDER

 Induktion	Induktions-Kochfeld
 HiLight	HiLight-Kochzonen
 Induktion	Domino Induktions-Kochfeld
 HiLight	Domino HiLight-Kochzonen
 PowerBoost inkl. Ankochautomatik	PowerBoost inkl. Ankochautomatik

 BräterZone	BräterZone
 BridgeZone	BridgeZone
 Stop&Go-Funktion	Stop&Go-Funktion
 Recall	Recall
 Ankochautomatik	Ankochautomatik

 Timer	Timer
 Sicherheitsabschaltfunktion	Sicherheitsabschaltfunktion
 Warmhaltefunktion	Warmhaltefunktion
 Schmelzfunktion	Schmelzfunktion
 Kindersicherung ChildLock	Kindersicherung ChildLock

DUNSTABZUGSHAUBEN

 Energieeffizienzklasse B	Energieeffizienzklasse B
 Energieeffizienzklasse C	Energieeffizienzklasse C
 P.A.S.-System - Randabsaugung	P.A.S.-System - Randabsaugung

 Aluminium-Fettfilter mit Polyurethanschaum	Aluminium-Fettfilter mit Polyurethanschaum
 LED Touch	LED Touch

 LED Streifen Beleuchtung	LED Streifen Beleuchtung
 LED Beleuchtung	LED Beleuchtung

Hisense Gorenje Germany GmbH
Parkring 31
85748 Garching
T +49 (0)89-50207-0
E info@gorenje.de
www.gorenje.de

REPARATURANNAHME: e-mail: reparatur.service@gorenje.de
ERSATZTEIL-BESTELLUNG: e-mail: ersatzteile@gorenje.de

Hinweis: Stand der Geräteangaben Februar 2023. Weiterentwicklungen vorbehalten.
Irrtümer, technische Änderungen, Druckfehler und Liefermöglichkeiten vorbehalten.
Dies ist eine reine Händlerunterlage, die nicht für den Endverbraucher vorgesehen ist.

Realisation: Gorenje/März 2023

Artikelnummer: 908051